

КОРПУСЫ ДЛЯ СЕТЕВОГО И ТЕЛЕКОММУНИКАЦИОННОГО ОБОРУДОВАНИЯ



Технический каталог 2009



Общая информация	4
Обзор продукции	8
Шкафы и стойки напольные	11
IPV (универсальные)	12
IPP, IPV (серверные)	13
IPM (серверные с независимыми отсеками)	14
Шкафы индивидуальной сборки	16
Шкафы настенные	19
MEV (10" SOHO)	20
IEV, IES (2-х секционные)	21
IEV, IES (3-х секционные)	22
MES (ВОЛС)	23
Стойки открытые IFO	25
Крейты IBS	27
Контроль температуры	29
Принадлежности	35
Крепеж	45
Размеры	47
Техническая информация	68

Российская компания Провенто - производитель корпусных систем. Для удовлетворения современных запросов в области телекоммуникации и сетевой электроники расширяет ассортимент своей продукции – освоила серийный выпуск корпусов для сетевого и телекоммуникационного оборудования.

Настоящий каталог представляет широкий ассортимент корпусов для установки кабельного коммутационного оборудования, серверов, источников бесперебойного питания и другого оборудования. Продукция изготавливается в напольном, настенном или открытом исполнении. Корпуса особо востребованы там, где необходима реализация современных IT решений.

Внедренные конструкторские решения предоставляют более широкие возможности для технических решений в рамках реализуемых проектов.

Все это позволяет значительно упростить и ускорить работу сборщиков шкафов.

Применение передовых европейских технологий серийного производства позволило добиться самого высокого качества, как единичного изделия, так и гарантированной повторяемости качества по всему ассортименту выпускаемой продукции.

Помимо этого, полностью автоматизированная технология производства позволила добиться значительного снижения себестоимости продукции, что положительным образом отразилось на отпускных ценах завода.

Данная продукция изначально разрабатывалась в соответствии с действующими европейскими требованиями в области телекоммуникации и соответствует самым высоким требованиям современного рынка IT.

Качество, доступное каждому



Корпусы для сетевого и телекоммуникационного оборудования



Гамма продукции представляет собой полный набор стальных корпусов для создания узлов коммутации и серверных помещений как в малых, так и в средних и крупных информационных кабельных системах.

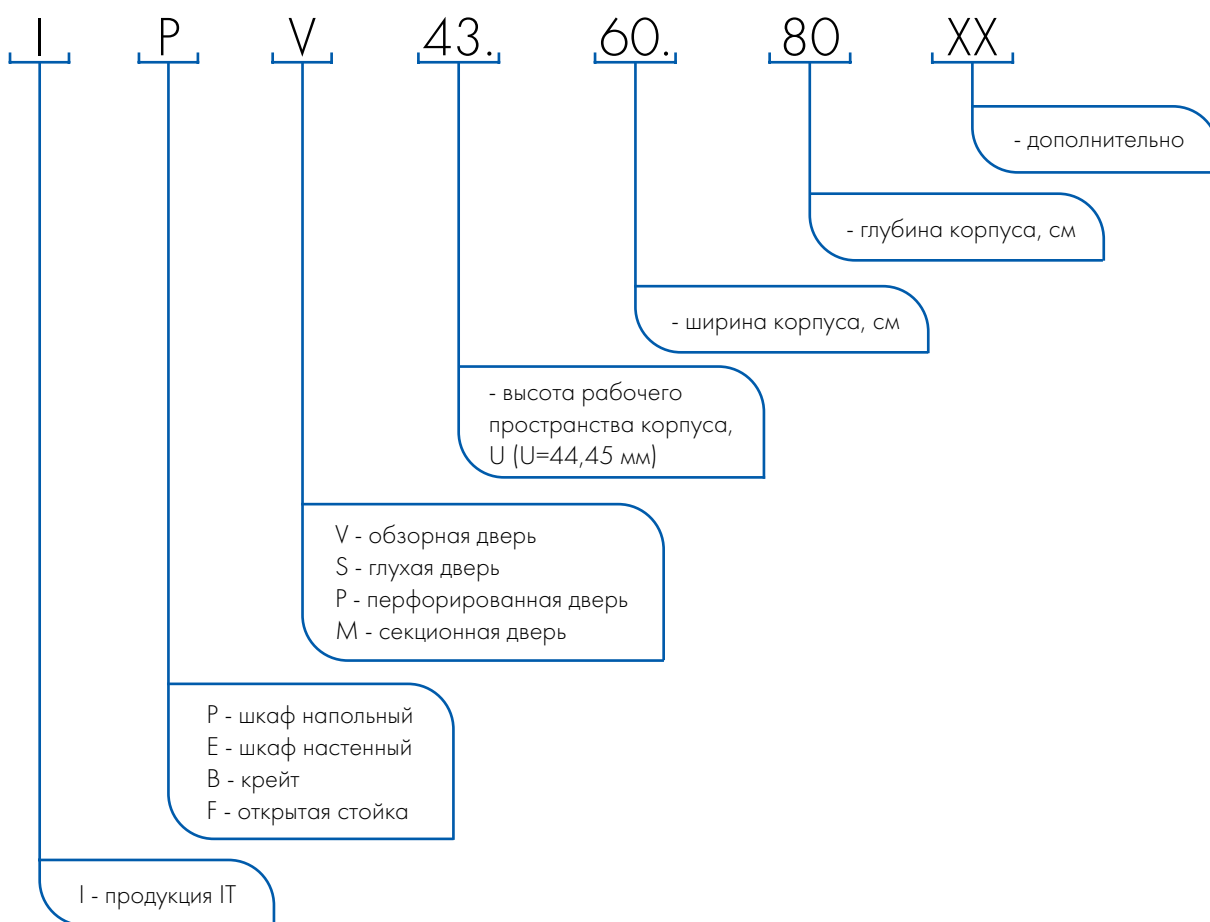
Продукция компании находит применение для центров обработки данных, IT-инфраструктуры, вычислительной и сетевой техники, распределителей в зданиях и сооружениях и коммутационного оборудования.

Корпусы разработаны с учетом требований производителей и монтажников, таких как:

- современный дизайн
- широкий выбор размеров
- жесткий устойчивый каркас напольного шкафа за счет передней и задней O-образных сварных рам
- установка шкафов в труднодоступных местах за счет простой и легкой разборки-сборки
- соответствие классу защиты до IP30
- сопротивление внешнему механическому воздействию: не менее IK08
- возможность объединять напольные шкафы боковыми панелями за счет симметричности каркаса
- все двери съемные и реверсивные с углом открывания 130° для напольных и 180° для настенных корпусов

- передняя обзорная дверь с двухточечным штанговым замком напольного шкафа может быть заменена на глухую или перфорированную дверь
- задняя глухая дверь с цилиндрическими замками и щеточным вводом для кабелей напольного шкафа может быть заменена на обзорную или перфорированную дверь с двухточечным штанговым замком
- боковые съемные панели напольного шкафа выполнены в виде реверсивных глухих дверей с цилиндрическими замками
- наличие в нижней плите каркаса съемных панелей для различного назначения
- возможность установки вентиляторной панели в верхней плите каркаса
- наличие в крыше перфорации для обеспечения свободной и принудительной вентиляции
- возможность устанавливать 19" рейки на различной глубине
- покрытие на основе текстурированного полиэфирного порошка
- наличие принадлежностей: цоколи, полки, блоки вентиляторов, кабельные организаторы, щеточные кабельные вводы, блоки розеток, панели-заглушки и т.д.

Кодировка продукции:





Современный дизайн. Простота и элегантность за счет скоса вертикальных углов напольного шкафа



Боковые панели напольных шкафов съемные и выполнены в виде реверсивных глухих дверей с цилиндрическими замками



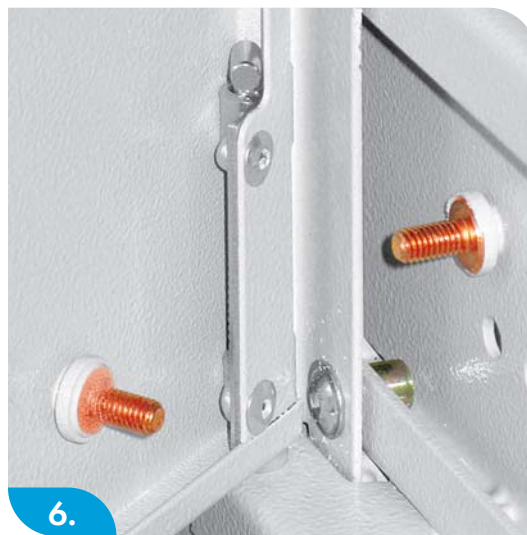
Жесткий устойчивый каркас напольного шкафа за счет передней и задней O-образных сварных рам



Установка шкафов в труднодоступных местах за счет простой и легкой разборки-сборки



Напольные шкафы возможно объединять боковыми панелями за счет симметричности каркаса



Заземляющие соединения предусмотрены внутри корпуса, на панелях и на дверцах. Омедненные болты заземления имеют шайбу для контакта и не требуют удалять краску и наносить пасту для контакта

Корпусы для сетевого и телекоммуникационного оборудования

Данная линейка 19" корпусов предназначена для создания узлов коммутации и серверных помещений как в малых, так и в средних и крупных информационных кабельных системах. Данные шкафы и стойки отличаются современным дизайном, высоким качеством и удобством использования.

Напольные шкафы

Используются для установки пассивного, активного телекоммуникационного оборудования, серверов, источников бесперебойного питания. Чаще всего устанавливаются в центральных и этажных узлах коммутации, серверных комнатах.

- Высота 24 - 47U
- Ширина 600, 800мм
- Глубина 600мм, 800мм, 1000мм
- Жесткая рамная конструкция
- Максимальная нагрузка до 400кг
- Поставляется в собранном виде
- Простая и быстрая разборка-сборка
- Дополнительные опции



Настенные шкафы

Используются для установки пассивного, активного телекоммуникационного оборудования, ВОЛС. Чаще всего используются в офисах для создания этажных узлов коммутации, а также провайдерами при создании домашних сетей. Шкаф в 3-секционном исполнении имеет оптимальный доступ к оборудованию.

- Высота 9 - 21U, 8U (10")
- Глубина 537мм, 553мм, 250мм (10")
- Выпускаются 2-х секционными или 3-х секционными
- Максимальная нагрузка до 60кг
- Поставляется в собранном виде
- Простая и быстрая разборка-сборка
- Возможна сборка на стене
- Дополнительные опции



Открытые стойки

Экономичное решение для установки пассивного и активного 19" телекоммуникационного оборудования, не требующего дополнительной защиты. Устанавливается в узлах коммутации с ограниченным правом доступа.

- Высота 24 - 45U
- Ширина 600мм
- Глубина основания 735мм
- Количество рам - одна или две.
- Максимальная нагрузка 150кг
- Поставляются в разобранном виде
- Простая и быстрая сборка
- Дополнительные опции



Крейты

Используются для компоновки электронных плат, элементов телекоммуникации и телефонии. Устанавливаются в шкаф или стойку 19".

- Высота 1 - 4U
- Ширина 19"
- Глубина 260, 360мм
- Поставляется в собранном виде





ШКАФЫ НАПОЛЬНЫЕ ДЛЯ СЕТЕВОГО И ТЕЛЕКОММУНИКАЦИОННОГО ОБОРУДОВАНИЯ



Экономично
Удобно монтировать
28 стандартных типоразмера

Шкафы напольные с обзорной дверью IPV



Используются для установки пассивного, активного телекоммуникационного оборудования

- подходит для 19" оборудования
- современный дизайн
- быстрая разборка-сборка шкафа
- возможность стыковки шкафов
- все двери и панели съемные с углом открывания 130°

Материал, поверхность:

Каркас, дверь задняя, панели: листовая сталь, структурное порошковое напыление.

Дверь передняя: листовая сталь, структурное порошковое напыление, закаленное стекло 4,0мм

Профили 19": листовая сталь, оцинкованная.

Цвет: RAL 7035

Класс защиты: IP30, IK08

Допустимая нагрузка: 400кг

Объем поставки:

- каркас
- потолочная панель стандартная
- дверь передняя обзорная с двухточечным штанговым замком и поворотной ручкой
- дверь укороченная задняя с двумя цилиндрическими замками и щеточным вводом для кабелей
- панели боковые с двумя цилиндрическими замками
- четыре рейки 19"
- четыре опоры винтовые
- два ключа (подходят ко всем замкам шкафа)
- упаковка

Поставка: в собранном виде

Опции: цвет окраски RAL 7021

Принадлежности (см. стр. 35)

Чертеж: смотрите на стр. 48

Высота рабочего пространства корпуса, U (U=44,45мм)	Высота, мм	Ширина, мм	Глубина, мм	Код шкафа
24	1200	600	600	IPV 24.60.60
24	1200	600	800	IPV 24.60.80
24	1200	800	600	IPV 24.80.60
24	1200	800	800	IPV 24.80.80
38	1800	600	600	IPV 38.60.60
38	1800	600	800	IPV 38.60.80
38	1800	800	600	IPV 38.80.60
38	1800	800	800	IPV 38.80.80
43	2000	600	600	IPV 43.60.60
43	2000	600	800	IPV 43.60.80
43	2000	800	600	IPV 43.80.60
43	2000	800	800	IPV 43.80.80
47	2200	600	600	IPV 47.60.60
47	2200	600	800	IPV 47.60.80
47	2200	800	600	IPV 47.80.60
47	2200	800	800	IPV 47.80.80

Шкафы напольные серверные IPP

Используются для установки серверов и другого оборудования с большим тепловыделением

- подходит для 19" оборудования
- современный дизайн
- быстрая разборка-сборка шкафа
- возможность стыковки шкафов
- все двери и панели съемные с углом открывания 130°

Материал, поверхность:

Каркас, дверь задняя, панели: листовая сталь, структурное порошковое напыление.

Дверь передняя: листовая сталь, структурное порошковое напыление, закаленное стекло 4,0мм

Профили 19": листовая сталь, оцинкованная.

Цвет: RAL 7035

Класс защиты: IP20, IK08

Допустимая нагрузка: 400кг

Объем поставки:

- каркас
- потолочная панель с щеточным вводом для кабелей
- дверь передняя перфорированная/обзорная с двухточечным штанговым замком и поворотной ручкой
- дверь задняя перфорированная с двухточечным штанговым замком и поворотной ручкой
- панели боковые перфорированные с двумя цилиндрическими замками
- четыре рейки 19"
- четыре опоры винтовые
- два ключа (подходят ко всем замкам шкафа)
- упаковка

Поставка: в собранном виде

Опции: цвет окраски RAL 7021

Принадлежности (см. стр. 35)

Чертеж: смотрите на стр. 49



Высота рабочего пространства корпуса, U (U=44,45мм)	Высота, мм	Ширина, мм	Глубина, мм	Код шкафа с перфорированной дверью	Код шкафа с обзорной дверью
24	1200	600	1000	IPP 24.60.100 P	IPV 24.60.100 P
43	2000	600	1000	IPP 43.60.100 P	IPV 43.60.100 P
43	2000	800	1000	IPP 43.80.100 P	IPV 43.80.100 P
47	2200	600	1000	IPP 47.60.100 P	IPV 47.60.100 P
47	2200	800	1000	IPP 47.80.100 P	IPV 47.80.100 P

Шкафы напольные серверные IPM с независимыми отсеками



Используются для установки независимых серверов и другого оборудования с большим тепловыделением

- подходит для 19" оборудования
- современный дизайн
- быстрая разборка-сборка шкафа
- возможность стыковки шкафов
- все двери и панели съемные с углом открывания 130°
- разделение отсеков перфорированными панелями
- наличие кабельных каналов

Материал, поверхность:

Каркас, двери, панели: листовая сталь, структурное порошковое напыление.

Профили 19": листовая сталь, оцинкованная.

Цвет: RAL 7035

Класс защиты: IP20, IK08

Допустимая нагрузка: 400кг

Объем поставки:

- каркас
- потолочная панель с двумя щеточными вводами для кабелей
- двери передние и задние перфорированные с цилиндрическим замком
- кабельные каналы
- четыре рейки 19" в каждом отсеке
- четыре опоры винтовые
- по два ключа к каждому отсеку
- упаковка

Поставка: в собранном виде

Опции: цвет окраски RAL 7021

Принадлежности (см. стр. 35)

Чертеж: смотрите на стр. 50

Высота рабочего пространства корпуса, U (U=44,45мм)	Высота, мм	Ширина, мм	Глубина, мм	Кол-во отсеков	Код шкафа
2x22	2200	600	1000	2	IPM 44.60.100 P2
4x11	2200	600	1000	4	IPM 44.60.100 P4



Шкафы индивидуальной сборки

Используются для установки пассивного, активного телекоммуникационного оборудования, серверов, источников бесперебойного питания.

- индивидуальная комплектация
- подходит для 19" оборудования
- современный дизайн
- быстрая разборка-сборка шкафа
- возможность стыковки шкафов
- все двери и панели съемные с углом открывания 130°

Материал, поверхность:

Каркас, двери, панели: листовая сталь, структурное порошковое напыление. Дверь обзорная: листовая сталь, структурное порошковое напыление, закаленное стекло 4,0 мм. Профили 19": листовая сталь, оцинкованная.

Цвет: RAL 7035

Класс защиты: до IP30, IK08

Допустимая нагрузка: 400кг

Поставка: в собранном виде

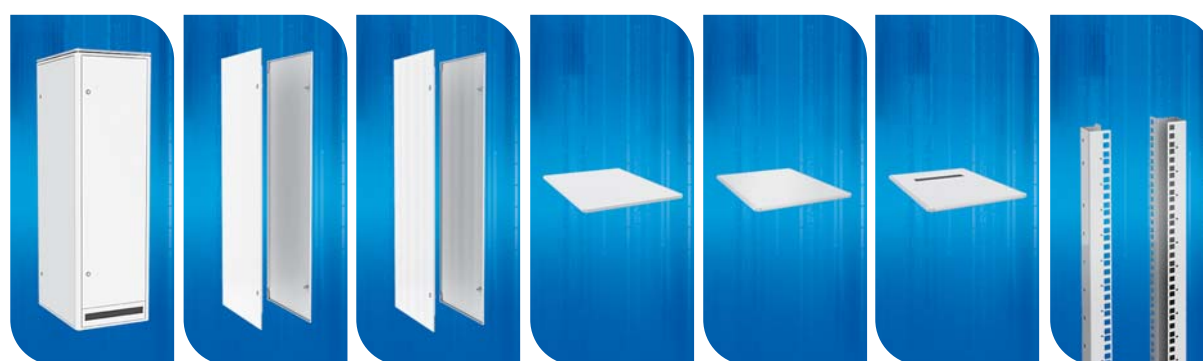
Опции: цвет окраски RAL 7021

Принадлежности (см. стр. 35)



Высота, мм	Ширина, мм	Глубина, мм	Код рамы	Код обзорной двери	Код глухой двери	Код перфорированной двери
1200	600	600	IF 120.60.60	D 120.60 IV	D 120.60 I	D 120.60 IP
1200	600	800	IF 120.60.80	D 120.60 IV	D 120.60 I	D 120.60 IP
1200	600	1000	IF 120.60.100	D 120.60 IV	D 120.60 I	D 120.60 IP
1200	800	600	IF 120.80.60	D 120.80 IV	D 120.80 I	D 120.80 IP
1200	800	800	IF 120.80.80	D 120.80 IV	D 120.80 I	D 120.80 IP
1200	800	1000	IF 120.80.100	D 120.80 IV	D 120.80 I	D 120.80 IP
1800	600	600	IF 180.60.60	D 180.60 IV	D 180.60 I	D 180.60 IP
1800	600	800	IF 180.60.80	D 180.60 IV	D 180.60 I	D 180.60 IP
1800	600	1000	IF 180.60.100	D 180.60 IV	D 180.60 I	D 180.60 IP
1800	800	600	IF 180.80.60	D 180.80 IV	D 180.80 I	D 180.80 IP
1800	800	800	IF 180.80.80	D 180.80 IV	D 180.80 I	D 180.80 IP
1800	800	1000	IF 180.80.100	D 180.80 IV	D 180.80 I	D 180.80 IP
2000	600	600	IF 200.60.60	D 200.60 IV	D 200.60 I	D 200.60 IP
2000	600	800	IF 200.60.80	D 200.60 IV	D 200.60 I	D 200.60 IP
2000	600	1000	IF 200.60.100	D 200.60 IV	D 200.60 I	D 200.60 IP
2000	800	600	IF 200.80.60	D 200.80 IV	D 200.80 I	D 200.80 IP
2000	800	800	IF 200.80.80	D 200.80 IV	D 200.80 I	D 200.80 IP
2000	800	1000	IF 200.80.100	D 200.80 IV	D 200.80 I	D 200.80 IP
2200	600	600	IF 220.60.60	D 220.60 IV	D 220.60 I	D 220.60 IP
2200	600	800	IF 220.60.80	D 220.60 IV	D 220.60 I	D 220.60 IP
2200	600	1000	IF 220.60.100	D 220.60 IV	D 220.60 I	D 220.60 IP
2200	800	600	IF 220.80.60	D 220.80 IV	D 220.80 I	D 220.80 IP
2200	800	800	IF 220.80.80	D 220.80 IV	D 220.80 I	D 220.80 IP
2200	800	1000	IF 220.80.100	D 220.80 IV	D 220.80 I	D 220.80 IP

Внимание! Шкафы поставляются в собранном виде



Код задней укороченной двери глухой с щеточным вводом для кабелей	Код боковых панелей глухих (2шт.)	Код боковых панелей перфорированных (2шт.)	Код панели потолочной стандартной	Код панели потолочной перфорированной	Код панели потолочной с щеточным вводом для кабелей	Код реек 19" (2 шт.)*
D 120.60 IK	SP 120.60 I	SP 120.60 IP	R 60.60 I	R 60.60 IP	R 60.60 IK	IG 24
D 120.60 IK	SP 120.80 I	SP 120.80 IP	R 60.80 I	R 60.80 IP	R 60.80 IK	IG 24
D 120.60 IK	SP 120.100 I	SP 120.100 IP	R 60.100 I	R 60.100 IP	R 60.100 IK	IG 24
D 120.80 IK	SP 120.60 I	SP 120.60 IP	R 80.60 I	R 80.60 IP	R 80.60 IK	IG 24
D 120.80 IK	SP 120.80 I	SP 120.80 IP	R 80.80 I	R 80.80 IP	R 80.80 IK	IG 24
D 120.80 IK	SP 120.100 I	SP 120.100 IP	R 80.100 I	R 80.100 IP	R 80.100 IK	IG 24
D 180.60 IK	SP 180.60 I	SP 180.60 IP	R 60.60 I	R 60.60 IP	R 60.60 IK	IG 38
D 180.60 IK	SP 180.80 I	SP 180.80 IP	R 60.80 I	R 60.80 IP	R 60.80 IK	IG 38
D 180.60 IK	SP 180.100 I	SP 180.100 IP	R 60.100 I	R 60.100 IP	R 60.100 IK	IG 38
D 180.80 IK	SP 180.60 I	SP 180.60 IP	R 80.60 I	R 80.60 IP	R 80.60 IK	IG 38
D 180.80 IK	SP 180.80 I	SP 180.80 IP	R 80.80 I	R 80.80 IP	R 80.80 IK	IG 38
D 180.80 IK	SP 180.100 I	SP 180.100 IP	R 80.100 I	R 80.100 IP	R 80.100 IK	IG 38
D 200.60 IK	SP 200.60 I	SP 200.60 IP	R 60.60 I	R 60.60 IP	R 60.60 IK	IG 43
D 200.60 IK	SP 200.80 I	SP 200.80 IP	R 60.80 I	R 60.80 IP	R 60.80 IK	IG 43
D 200.60 IK	SP 200.100 I	SP 200.100 IP	R 60.100 I	R 60.100 IP	R 60.100 IK	IG 43
D 200.80 IK	SP 200.60 I	SP 200.60 IP	R 80.60 I	R 80.60 IP	R 80.60 IK	IG 43
D 200.80 IK	SP 200.80 I	SP 200.80 IP	R 80.80 I	R 80.80 IP	R 80.80 IK	IG 43
D 200.80 IK	SP 200.100 I	SP 200.100 IP	R 80.100 I	R 80.100 IP	R 80.100 IK	IG 43
D 220.60 IK	SP 220.60 I	SP 220.60 IP	R 60.60 I	R 60.60 IP	R 60.60 IK	IG 47
D 220.60 IK	SP 220.80 I	SP 220.80 IP	R 60.80 I	R 60.80 IP	R 60.80 IK	IG 47
D 220.60 IK	SP 220.100 I	SP 220.100 IP	R 60.100 I	R 60.100 IP	R 60.100 IK	IG 47
D 220.80 IK	SP 220.60 I	SP 220.60 IP	R 80.60 I	R 80.60 IP	R 80.60 IK	IG 47
D 220.80 IK	SP 220.80 I	SP 220.80 IP	R 80.80 I	R 80.80 IP	R 80.80 IK	IG 47
D 220.80 IK	SP 220.100 I	SP 220.100 IP	R 80.100 I	R 80.100 IP	R 80.100 IK	IG 47

* – при установке реек в шкаф шириной 800мм требуется консоль В 6 IG



12

13

14

15

16

1

2

3

4

5

6

7

8

9

10

11

1X

2X

ШКАФЫ НАСТЕННЫЕ ДЛЯ СЕТЕВОГО И ТЕЛЕКОММУНИКАЦИОННОГО ОБОРУДОВАНИЯ



Экономично
Удобно монтировать
17 стандартных типоразмера

Шкафы настенные 10"



Используются для организации кабелей в небольших системах управления.

- подходит для 10" оборудования SOHO
- на базе корпуса для автоматизации MES
- наличие щеточного ввода для кабелей

Материал, поверхность:

Корпус: листовая сталь, структурное порошковое напыление.

Дверь: листовая сталь, структурное порошковое напыление, закаленное стекло 4,0мм.

Профили 19": листовая сталь, оцинкованная.

Цвет: RAL 7035

Класс защиты: IP20, IK08

Допустимая нагрузка: 15кг

Объем поставки:

- корпус с щеточным вводом для кабелей
- дверь обзорная/глухая с замком, двойная бородка
- две рейки 19"
- ключ
- упаковка

Поставка: в собранном виде

Принадлежности:

- скобы для монтажа на стене: WB 8
- кабельный организатор: MB 10.25 IC
- полка: SH 25.15 I2

Опции: цвет окраски RAL 7021

Чертеж: смотрите на стр. 51

Высота рабочего пространства корпуса, U (U=44,45 мм)	Высота, мм	Ширина, мм	Глубина, мм	Код шкафа с обзорной дверью	Код шкафа с глухой дверью
8	410	320	250	MEV 41.32.25 I	MES 41.32.25I

Шкафы настенные 2-х секционные

Используются для установки пассивного, активного телекоммуникационного оборудования.

- подходит для 19" оборудования
- быстрая разборка-сборка шкафа
- возможность сборки на стене
- дверь и кожух съемные
- наличие щеточного ввода для кабелей

Материал, поверхность:

Настенная часть, кожух: листовая сталь, структурное порошковое напыление.

Дверь: листовая сталь, структурное порошковое напыление, закаленное стекло 4,0мм.

Профили 19": листовая сталь, оцинкованная.

Цвет: RAL 7035

Класс защиты: IP20, IK08

Допустимая нагрузка: 60кг

Объем поставки:

- настенная часть с щеточным вводом для кабелей и двумя цилиндрическими замками
- кожух с заглушками под вентиляторы
- дверь обзорная/глухая с цилиндрическим замком
- две рейки 19"
- кабельная шина
- два ключа (подходят ко всем замкам шкафа)
- упаковка

Поставка: в собранном виде

Опции:

- цвет окраски RAL 7021
- монтажная панель

Принадлежности (см. стр. 35)

Чертеж: смотрите на стр. 52



Высота рабочего пространства корпуса, U (U=44, 45 мм)	Высота, мм	Ширина, мм	Глубина, мм	Код шкафа с обзорной дверью	Код шкафа с глухой дверью
9	500	600	537	IEV 09.60.54	IES 09.60.54
12	600	600	537	IEV 12.60.54	IES 12.60.54
16	800	600	537	IEV 16.60.54	IES 16.60.54
21	1000	600	537	IEV 21.60.54	IES 21.60.54

Шкафы настенные 3-х секционные



Используются для установки пассивного, активного телекоммуникационного оборудования

- подходит для 19" оборудования
- оптимальный доступ к оборудованию
- быстрая разборка-сборка шкафа
- возможность сборки на стене
- наличие щеточного ввода для кабелей

Материал, поверхность:

Настенная часть, поворотная часть: листовая сталь, структурное порошковое напыление.

Дверь: листовая сталь, структурное порошковое напыление, закаленное стекло 4,0мм.

Профили 19": листовая сталь, оцинкованная

Цвет: RAL 7035

Класс защиты: IP20, IK08

Допустимая нагрузка: 60кг

Объем поставки:

- настенная часть с щеточным вводом для кабелей и цилиндрическим замком
- поворотная часть с заглушками под вентиляторы
- дверь обзорная/глухая с цилиндрическим замком
- две рейки 19"
- кабельная шина
- два ключа (подходят ко всем замкам шкафа)
- упаковка

Поставка: в собранном виде

Опции:

- цвет окраски RAL 7021

- монтажная панель

Принадлежности (см. стр. 35)

Чертеж: смотрите на стр. 53

Высота рабочего пространства корпуса, U (U=44,45 мм)	Высота, мм	Ширина, мм	Глубина, мм	Код шкафа с обзорной дверью	Код шкафа с глухой дверью
12	600	600	553	IEV 12.60.55	IES 12.60.55
16	800	600	553	IEV 16.60.55	IES 16.60.55
21	1000	600	553	IEV 21.60.55	IES 21.60.55

Шкафы настенные ВОЛС

Используются для распределения оптоволоконных кабелей.

- подходит для экстремальных условий
- на базе корпуса для автоматизации MES
- наличие дополнительных кабельных вводов

Материал, поверхность

Корпус, дверь, монтажные панели и панели кабельного ввода: листовая сталь, структурное порошковое напыление.

Цвет: RAL 7035

Класс защиты: IP66, IK10

Объем поставки:

- корпус
- дверь с двумя замками, двойная борозка
- две панели кабельного ввода боковые
- панель кабельного ввода нижняя
- монтажная панель с кабельными организаторами и кабельной шиной
- монтажная панель для крепления 4 сплайс-кассет и 4 патч-панелей
- ключ
- упаковка

Поставка: В собранном виде

Принадлежности:

- скобы для монтажа на стене: WB 8
- панель кабельного ввода с выбивными отверстиями: РК 35.13
- защитный козырек: R 40.21

Чертеж: смотрите на стр. 54



Высота, мм	Ширина, мм	Глубина, мм	Код шкафа
600	400	210	MES 60.40.21 OD



СТОЙКИ ОТКРЫТЫЕ ДЛЯ СЕТЕВОГО И ТЕЛЕКОММУНИКАЦИОННОГО ОБОРУДОВАНИЯ



Экономично
Удобно монтировать

Стойки открытые IFO



Используются для установки пассивного, активного телекоммуникационного оборудования, не требующего дополнительной защиты.

- подходит для 19" оборудования
- жесткая сварная рама
- возможность стыковки в ряд

Материал, поверхность:

Рама и основание: листовая сталь, структурное порошковое напыление.

Цвет: RAL 7035

Допустимая нагрузка: 150кг

Объем поставки:

- рама
- основание
- упаковка

Поставка: в разобранном виде

Опции: цвет окраски RAL 7021

Принадлежности (см. стр. 35)

Чертеж: смотрите на стр. 55

Высота рабочего пространства стойки, U (U=44,45 мм)	Высота, мм	Ширина, мм	Код стойки	Код рамы дополнительной
24	1172	568	IFO 24.57.74	IFO 24.57.00
36	1705	568	IFO 36.57.74	IFO 36.57.00
42	1972	568	IFO 42.57.74	IFO 42.57.00
45	2105	568	IFO 45.57.74	IFO 45.57.00

КРЕЙТЫ ДЛЯ ЭЛЕМЕНТОВ ТЕЛЕКОММУНИКАЦИИ И ТЕЛЕФОНИИ



Экономично
Удобно монтировать
16 стандартных типоразмера

Крейт IBS



Используются для компоновки электронных плат, элементов телекоммуникации и телефонии.

- устанавливается в шкаф или стойку 19"

Материал, поверхность:

Корпус: листовая сталь, структурное порошковое напыление.

Передняя панель:

- листовой алюминий
- листовая сталь, структурное порошковое напыление.

Цвет: RAL 7035

Класс защиты: IP20, IK08

Объем поставки:

- корпус
- передняя панель
- упаковка

Поставка: в собранном виде

Опции: цвет окраски RAL 7021

Различная глубина

Чертеж: смотрите на стр. 56

Высота, U (U=44,45 мм)	Ширина, мм	Глубина, мм	Код корпуса с алюминиевой панелью	Код корпуса со стальной панелью
1	482,6	260	IBS 01.48.26 A	IBS 01.48.26 M
1	482,6	360	IBS 01.48.36 A	IBS 01.48.36 M
2	482,6	260	IBS 02.48.26 A	IBS 02.48.26 M
2	482,6	360	IBS 02.48.36 A	IBS 02.48.36 M
3	482,6	260	IBS 03.48.26 A	IBS 03.48.26 M
3	482,6	360	IBS 03.48.36 A	IBS 03.48.36 M
4	482,6	260	IBS 04.48.26 A	IBS 04.48.26 M
4	482,6	360	IBS 04.48.36 A	IBS 04.48.36 M

КОНТРОЛЬ ТЕМПЕРАТУРЫ



Экономично,
эффективно

В современные шкафы устанавливается значительное количество электронного 19" оборудования с большой теплоотдачей. В связи с этим, необходимо поддерживать температуру внутри шкафа, так как от этого зависит продолжительность и бесперебойность работы оборудования. Оптимальная рабочая температура: от 10 до 45°C. Для поддержания этих условий в одном случае достаточно естественной вентиляции шкафа, в другом необходимо установить вентилятор.

Естественная вентиляция. При поступлении холодного воздуха через вентиляционные решетки естественная конвекция обеспечивает рассеяние тепла внутри шкафа.

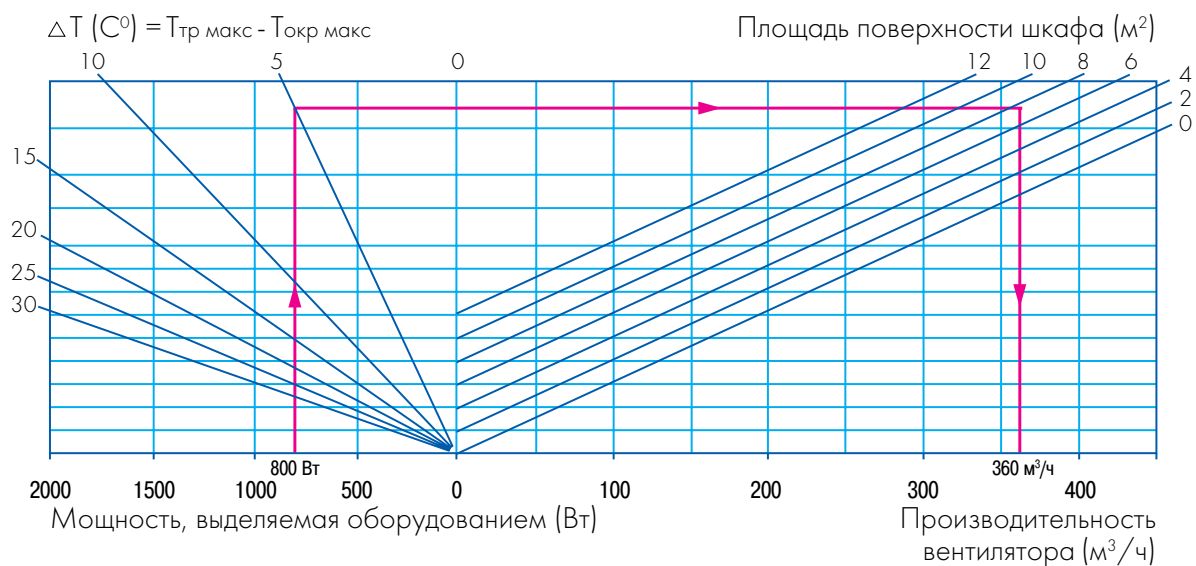
Эффективно при небольшой теплоотдаче установленного в шкафу оборудования.

Применение вентилятора. Использование вентилятора для обеспечения лучшей циркуляции воздуха позволяет равномерно выпускать из шкафа нагретый воздух, что предотвращает перегрев оборудования. Их использование позволяет значительно увеличить срок службы оборудования и обеспечивает бесперебойность его работы.







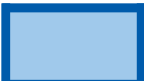
Эффективно при большой теплоотдаче установленного в шкафу оборудования, когда температура внутри шкафа выше температуры окружающей среды более чем на 5°C.

Тепловые расчеты

График определения мощности вентилятора (для шкафов с глухими дверями и панелями)



Определение площади поверхности шкафа

Положение шкафа	Местоположение	Формула для расчета S (m^2) B = высота, $Ш$ = ширина, Γ = глубина
	Со всесторонним доступом	$S = 1,8 \times B \times (Ш + \Gamma) + 1,4 \times Ш \times \Gamma$
	Около стены	$S = 1,4 \times Ш \times (B + \Gamma) + 1,8 \times \Gamma \times B$
	Крайний в ряду	$S = 1,4 \times \Gamma \times (B + Ш) + 1,8 \times Ш \times B$
	Крайний в ряду около стены	$S = 1,4 \times B \times (Ш + \Gamma) + 1,4 \times Ш \times \Gamma$
	В середине ряда	$S = 1,8 \times Ш \times B + 1,4 \times Ш \times \Gamma + \Gamma \times B$
	В середине ряда около стены	$S = 1,4 \times Ш \times (B + \Gamma) + \Gamma \times B$
	В середине ряда, около стены, с закрытой верхней частью	$S = 1,4 \times Ш \times B + 0,7 \times Ш \times \Gamma + \Gamma \times B$

Пример:

код шкафа - IPV 43.60.60 ($B = 2,0$ м, $Ш = 0,6$ м, $\Gamma = 0,6$ м)

установка - около стены

$S = 4,34$ m^2

Вентилятор



Подходит для установки в настенные шкафы. Вентиляторы отличаются легкостью монтажа, простотой обслуживания, эффективностью.

Рабочее напряжение: 230/50В/Гц

Класс защиты: IP20

Температурный диапазон: от -10°C до +50°C

Цвет: черный

Комплектность:

- вентилятор
- защитная решетка
- соединительный кабель 0,61м

Опции: терморегулятор, см. стр. 34

Чертеж: смотрите на стр. 57

Код вентилятора	Свободный поток, м ³ /ч	Уровень шума, дБ(А)	Мощность, Вт	Номинальный ток, мА
FA 12.230 I	165	42	22	160

Панель вентиляторная



Подходит для установки в верхнюю или нижнюю плиту напольного шкафа. Панель вентиляторная оснащена двумя или четырьмя вентиляторами, выключателем с подсветкой, защитой по току и соединительным кабелем 2,5 м.

Рабочее напряжение: 230/50В/Гц

Класс защиты: IP20

Температурный диапазон: от -10°C до +50°C

Материал: листовая сталь, структурное порошковое напыление RAL7035

Опции: терморегулятор, см. стр. 34

Чертеж: смотрите на стр. 57

Код панели	Свободный поток, м ³ /ч	Кол -во вентиляторов, шт.	Мощность, Вт	Номинальный ток, мА
FC 02.230 *	330	2	44	320
FC 02.230 D	330	2	44	320
FC 04.230 D	660	4	66	640

* – только для установки в шкафы глубиной 1000мм

Модуль вентиляторный

Подходит для установки на профили 19" в настенные и напольные шкафы. Модуль вентиляторный оснащен вентиляторами, выключателем с подсветкой, защитой по току и соединительным кабелем 2,5м.

Рабочее напряжение: 230/50В/Гц

Класс защиты: IP20

Температурный диапазон: от -10°C до +50°C

Материал: листовая сталь, структурное порошковое напыление RAL7035

Опции: терморегулятор, см. стр. 34

Чертеж: смотрите на стр. 58



Код модуля	Свободный поток, м ³ /ч	Кол -во вентиляторов, шт.	Мощность, Вт	Номинальный ток, мА
FI 02.230	330	2	44	320
FI 03.230	495	3	66	480
FI 04.230 D	660	4	88	640
FI 06.230 D	990	6	132	960

Панель вентиляционная

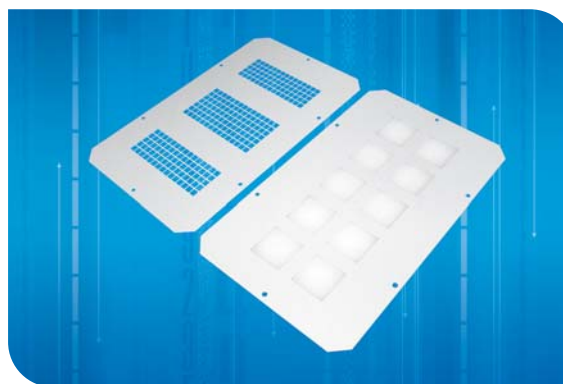
Подходит для установки в верхнюю или нижнюю плиту напольного шкафа.

Класс защиты: IP20

Температурный диапазон: от -10°C до +50°C

Материал: листовая сталь, структурное порошковое напыление RAL7035

Чертеж: смотрите на стр. 58



Код панели	Наличие фильтра
PV 38.21 I*	-
PV 38.21 IF*	+
PV 38.38 I	-
PV 38.38 IF	+

* – только для установки в шкафы глубиной 1000мм

Терморегулятор



Терморегулятор необходим для поддержания температуры внутри шкафа. Терморегулятор используется для включения вентилятора при повышении температуры сверх установленного значения.

Рекомендации по установке: терморегулятор с НО контактом рекомендуется устанавливать в верхней части шкафа.

Код терморегулятора	Шкала регулирования	Контакт	Максимальный ток, А (230В)
TRT-10A230V-NO	-10°~ +80°	НО	6

Панель глухая 19"



Предназначена для защиты пустых полей. Крепление к раме или рейкам 19".

Материал: листовая сталь, структурное порошковое напыление RAL7035

Опции: цвет окраски RAL 7021
Отверстия по требованию

Чертеж: смотрите на стр. 59

Высота панели, U (U=44,45 мм)	Код панели	Код панели с щеточным вводом для кабелей	Кол-во в упак.
1	MB 10.48 I	MB 10.48 IK	2
1,5	MB 15.48 I	-	2
2	MB 20.48 I	-	2
3	MB 30.48 I	-	2
6	MB 60.48 I	-	2

Панель с кабельными организаторами



Предназначена для распределения патч-кабелей. Крепление к раме или рейкам 19".

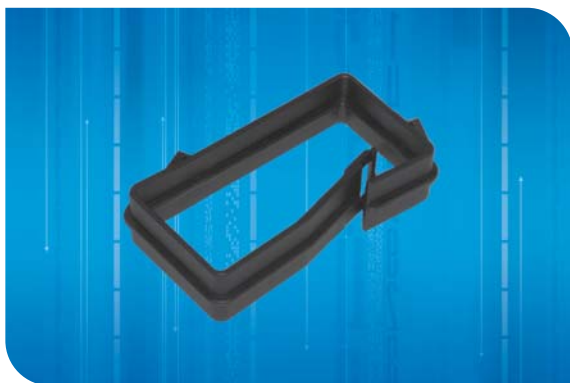
Материал: листовая сталь, структурное порошковое напыление RAL7035, полиамид.

Опции: цвет окраски RAL 7021

Чертеж: смотрите на стр. 59

Код панели	Высота организатора, U (U=44,45 мм)	Кол-во скоб	Кол-во в упак.
MB 10.48 IC	1,0	5	1

Кабельный организатор



Предназначен для распределения патч-кабелей. Быстрое и легкое крепление в отверстия под закладные гайки. Горизонтальное или вертикальное расположение.

Материал: полиамид

Код организатора	Внутренние размеры организатора, мм	Кол-во в упак.
B 10 IC	75x35	10

Панель

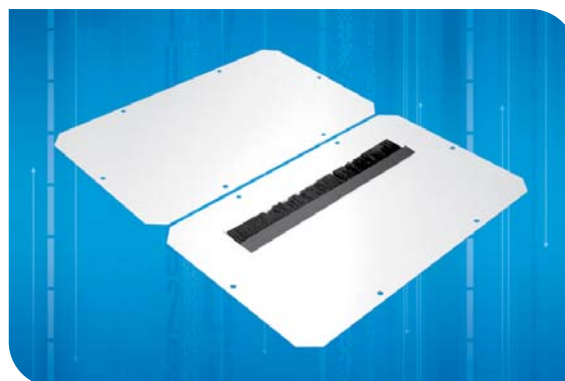
Подходит для установки в верхнюю или нижнюю плиту напольного шкафа.

Материал: листовая сталь, структурное порошковое напыление RAL7035

Опции: цвет окраски RAL 7021

Крепеж: входит в комплект поставки.

Чертеж: смотрите на стр. 60



Код панели глухой	Код панели с щеточным вводом для кабелей	Кол-во в упак.
PV 38.21 IS*	PV 38.21 IK*	1
PV 38.38 IS	PV 38.38 IK	1

* – только для установки в шкафы глубиной 1000мм

Полка

Предназначена для размещения приборов. Допустимая нагрузка: 75кг. для полки с креплением в двух плоскостях, 25кг. для полки с креплением в одной плоскости 19".

Материал: листовая сталь, структурное порошковое напыление RAL7035

Опции: цвет окраски RAL 7021

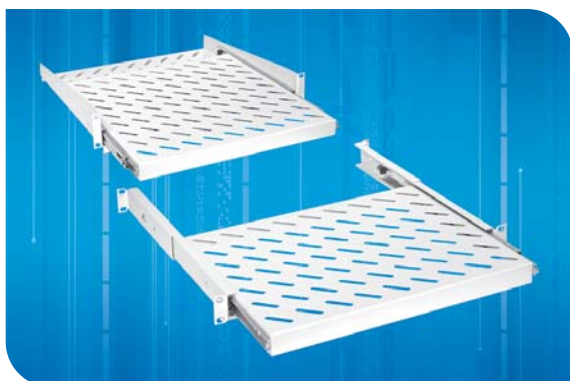
Крепеж: входит в комплект поставки.

Чертеж: смотрите на стр. 60



Код полки с креплением в двух плоскостях	Код полки с креплением в одной плоскости	Глубина полки, мм	Кол-во в упак.
-	SH 48.25 I2	250	1
SH 45.35 I	SH 48.35 I2	350	1
SH 45.45 I	SH 48.45 I2	450	1
SH 45.55 I	-	550	1
SH 45.65 I	-	650	1

Полка выдвижная



Предназначена для размещения приборов, с возможностью выдвижения. Крепление к рамам 19". Допустимая нагрузка 25кг.

Материал: листовая сталь, структурное порошковое напыление RAL7035

Опции: цвет окраски RAL 7021

Крепеж: входит в комплект поставки.

Чертеж: смотрите на стр. 61

Код полки с креплением в двух плоскостях	Код полки с креплением в одной плоскости	Глубина полки, мм	Кол-во в упак.
SH 48.35 IM	SH 48.35 IM2	350	1
SH 48.45 IM	SH 48.45 IM2	450	1
SH 48.55 IM	-	550	1
SH 48.65 IM	-	650	1

Опоры винтовые



Используются для компенсации неровностей пола. Крепёжная резьба M10x50 для прямого винчивания. Предельно допустимая статическая нагрузка 150кг на ножку.

Код опор	Кол-во в упак.
F 10.50	4

Ролики



Для удобства перемещения, легко монтируются в стальные закладные рамы, резьба M10. Предельно допустимая статическая нагрузка (на один ролик) 75кг. Зазор от пола 110мм.

Код роликов	Наличие тормоза	Кол-во в упак.
C 10.110	нет	2
C 10.110T	да	2

Соединительный комплект

Используется для бокового соединения отдельных шкафов и стоек в ряд.

Материал: оцинкованная листовая сталь

Чертеж: смотрите на стр. 62

Код комплекта	Назначение	Кол-во в упак.
IK 01 I	Для напольных шкафов	1 комплект

Комплектность: 4 кронштейна и крепеж



Материал: листовая сталь, структурное порошковое напыление RAL7035

Код комплекта	Назначение	Кол-во в упак.
IK 02 I	Для открытых стоек	1 комплект

Комплектность: 2 кронштейна и крепеж



Скобы для монтажа на стене

Предназначены для крепления настенного шкафа к стене.

Материал: оцинкованная листовая сталь

Крепеж: входит в комплект поставки.

Код скобы	Кол-во в упак.
WB 8	4



Скобы для монтажа к стене

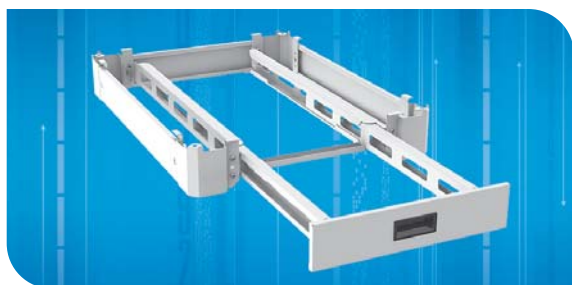
Предназначены для крепления верхней стороны напольного шкафа к стене с тяжелым оборудованием. Является защитой шкафа от опрокидывания.

Материал: оцинкованная листовая сталь

Код скобы	Кол-во в упак.
WB 6 I	2



Цоколь



Используется при монтаже напольного шкафа к полу. Высота цоколя 100 или 200мм. Цоколь состоит из угловых элементов и боковых панелей.

Комплект поставки: четыре угловых элемента и четыре боковых панели при высоте 100мм или восемь при высоте 200мм.

Материал: листовая сталь, структурное порошковое напыление RAL7035

Опции: цвет окраски RAL 7021

Крепеж: входит в комплект поставки.

Чертеж: смотрите на стр. 63

Цоколь в сборе

Код цоколя		Размеры шкафа ширина x глубина, мм	Исполнение	Кол-во в упак.
высота 100мм	высота 200мм			
ZA 60.60 I	ZA 60.60 IH	600x600	сплошное	1 комплект
ZA 60.80 I	ZA 60.80 IH	600x800/800x600	сплошное	1 комплект
ZA 80.80 I	ZA 80.80 IH	800x800	сплошное	1 комплект
ZA 60.100 IM	-	600x1000	с защитой от опрокидывания	1 комплект



Угловые элементы

Код углового элемента		Кол-во в упак.
высота 100мм	высота 200мм	
Z100 I	Z200 I	4 шт.



Панели боковые

Код панели	Размеры шкафа ширина/глубина, мм	Исполнение	Кол-во в упак.
высота 100мм			
Z 100.600 I	600	сплошное	1 шт.
Z 100.800 I	800	сплошное	1 шт.
Z 100.1000 I	1000	сплошное	1 шт.
Z 100.600 IP	600	с вентиляцией	1 шт.
Z 100.800 IP	800	с вентиляцией	1 шт.
Z 100.1000 IP	1000	с вентиляцией	1 шт.
Z 100.600 IK	600	с щеточным вводом для кабелей	1 шт.
Z 100.800 IK	800	с щеточным вводом для кабелей	1 шт.
Z 100.1000 IK	1000	с щеточным вводом для кабелей	1 шт.
Z 100.600 IM	600/1000	с защитой от опрокидывания	1 шт.

Указание: для цоколя высотой 100мм необходимо четыре панели боковых, для высоты 200 мм - восемь.

Поворотная рама

Для монтажа внутреннего оборудования 19". Предназначена только для шкафов шириной 800мм. Монтаж к каркасу. Регулирование установки по глубине. Блокировка 2 язычковыми замками с цилиндром. Право или левостороннее открывание.

Материал: листовая сталь, структурное порошковое напыление RAL7035

Крепеж: входит в комплект поставки.

Чертеж: смотрите на стр. 64



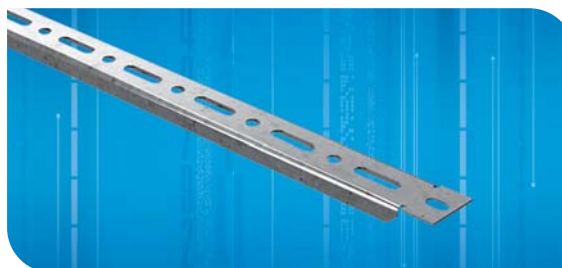
Высота рамы, U (U=44, 45мм)	Высота шкафа, мм	Ширина шкафа, мм	Код рамы
22	1200	800	MC 120.80 IR
36	1800	800	MC 180.80 IR
40	2000	800	MC 200.80 IR
44	2200	800	MC 220.80 IR

Рейка горизонтальная

Предназначен для крепления оборудования и кабелей. Крепление к рейкам 19".

Материал: оцинкованная листовая сталь

Чертеж: смотрите на стр. 65



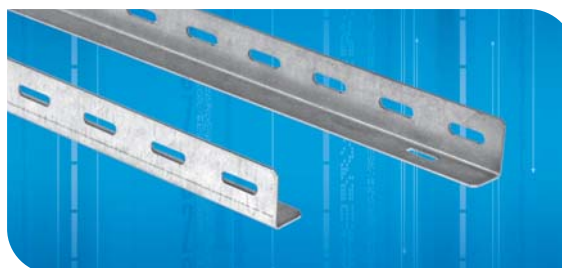
Код рейки	Ширина рейки, мм	Длина рейки, мм	Кол-во в упак.
MG 48.03 I	30	482,6	2

Рейки опорные

Предназначены для поддержки тяжелого оборудования. Крепление в двух плоскостях 19".

Материал: оцинкованная листовая сталь

Чертеж: смотрите на стр. 65



Код рейки	Ширина рейки, мм	Длина рейки, мм	Кол-во в упак.
MG 35.03 IL	30	350	2
MG 45.03 IL	30	450	2
MG 55.03 IL	30	550	2
MG 65.03 IL	30	650	2

Панели монтажные



Позволяют закреплять оборудование с помощью закладных гаек и/или самонарезающих винтов. Крепление к каркасу и/или к рейкам.

Материал: оцинкованная листовая сталь

Чертеж: смотрите на стр. 66

Панели плоские

Код панели	Длина панели, мм	Ширина панели, мм	Кол-во в упаковке
MP 06.10 P	60	103	8
MP 10.10 P	103	103	8

Панели угловые

Код панели	Длина панели, мм	Ширина панели, мм	Кол-во в упаковке
MP 06.10 PL	60	103	8

Вертикальные рейки 19"



Для крепления крейтов и других 19" компонентов.

Материал: оцинкованная листовая сталь

Чертеж: смотрите на стр. 67

Код рейки С-образной	Код рейки L-образной	Высота рейки, U (U=44, 45 мм.)	Размеры шкафа	Кол-во в упаковке
			высота, мм.	
IG 09	IG 09 L	9	500	2
IG 12	IG 12 L	12	600	2
IG 16	IG 16 L	16	800	2
IG 21	IG 21 L	21	1000	2
IG 24	IG 24 L	24	1200	2
IG 38	IG 38 L	38	1800	2
IG 43	IG 43 L	43	2000	2
IG 47	IG 47 L	47	2200	2

Примечание: при установке реек в шкаф шириной 800мм требуется консоль В 6 IG (4 шт.)

Светильник

Предназначен для удобства обслуживания оборудования внутри шкафа.

Рабочее напряжение: 230/50В/Гц

Класс защиты: IP20

Температурный диапазон: от 0°C до +50°C

Материал: пластик

Комплектность: поставляется с лампой, с сетевым выключателем и соединительным кабелем 1,8 м



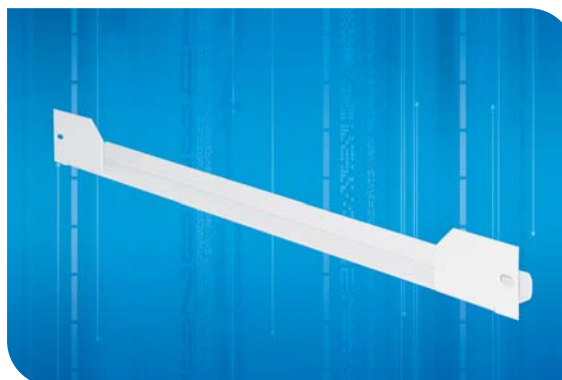
Код лампы	Мощность, Вт	Размеры, мм	Тип лампы	Кол-во в упак.
CLG-R238	8	354x42x22	T5	1

Кронштейн светильника

Предназначен для крепления светильника на раму 19".

Материал: листовая сталь, структурное порошковое напыление RAL7035

Крепеж: входит в комплект поставки



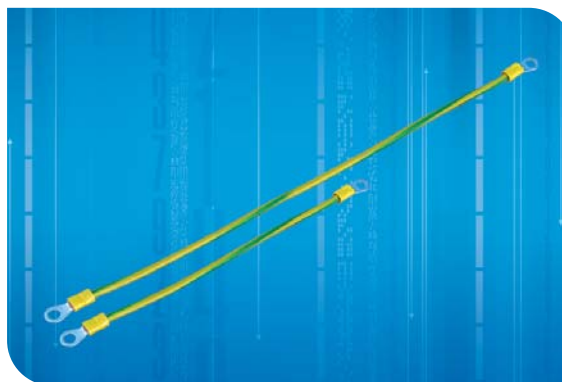
Код кронштейна	Кол-во в упак.
MB 10.48 CLG	1

Провода заземления

Для создания надежного заземления с кабельными наконечниками М6, готовыми к монтажу.

Наконечник: медь/латунь

Изоляция: ПВХ желтого/зеленого цвета



Код провода	Подсоединение	Сечение, мм ²	Длина, мм	Кол-во в упак.
W 6.04.6.200	M6-M6	4	200	10
W 6.04.6.400	M6-M6	4	400	10

Блоки розеток



Предназначены для распределения электропитания к активному оборудованию в телекоммуникационных шкафах и стойках, исключают проблему недостатка длины шнуров питания. Необходимо располагать в непосредственной близости с местом сосредоточения активного оборудования в шкафу.

Рабочее напряжение: 230/50В/Гц

Материал: алюминиевый профиль, анодированный, корпус розеток поликарбонат

Комплектность: поставляется с сетевым выключателем, соединительным кабелем 1,5м и двумя крепежными уголками.

Код блока	Кол-во розеток	Кол-во розеток С13 (компьютерных)	Высота блока, U (U=44,45 мм)	Длина, мм	Максимальный ток, А
SO 08 ISS	8	-	1,5	482,6	16
SO 08 ISC	-	8	1,5	482,6	10

Распределительный корпус



Предназначен для крепления модульных компонентов постоянного и переменного тока. Крепление на раму 19".

Материал: листовая сталь, структурное порошковое напыление RAL7035

Опции: цвет окраски RAL 7021

Чертеж: смотрите на стр. 66

Код блока	Кол-во модулей (17,5 мм)	Высота рейки, U (U=44,45 мм)	Глубина, мм	Кол-во в упак.
MC 03 I	18	3	59	1

Крепежные винты

Подходят для крепления модульного оборудования, 19" компонентов путем заворачивания в закладные гайки. Крестовый шлиц, М5х16мм/М6х16мм.

Материал: оцинкованная сталь

Комплектность: вкл. пластиковые подкладные шайбы.

Код винтов	Кол-во в упак.
S 5.16 M	100
S 6.16 M	100

Подходят для крепления панелей, кронштейнов, реек, путем заворачивания в гайки. Шестигранный шлиц, М6х10мм.

Материал: оцинкованная сталь

Код винтов	Кол-во в упак.
S 6.10 MX	100



Самонарезающие винты

Центровка, сверление, фиксация электро- и пневмоинструментом за один прием. Шестигранная головка, М4,8х11мм.

Материал: оцинкованная сталь

Код винтов	Кол-во в упак.
S 5.11	100



Гайки с фланцем

Подходят для наружных креплений. Используются с винтами S 6.10 MX.

Материал: оцинкованная сталь

Код гаек	Кол-во в упак.
N 6 MF	100



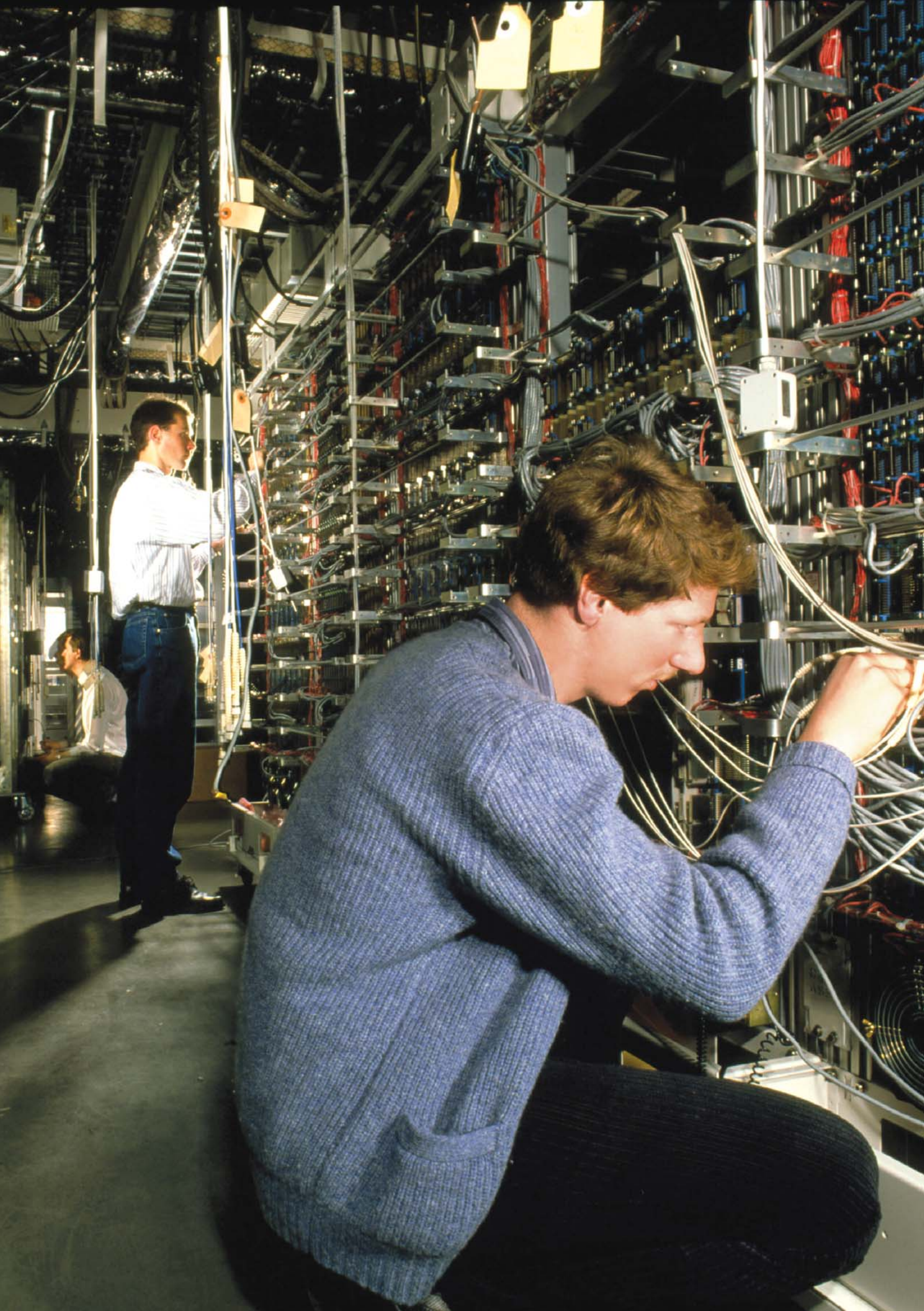
Гайки закладные

Подходят для крепления кронштейнов, реек, модульного оборудования, 19" компонентов.

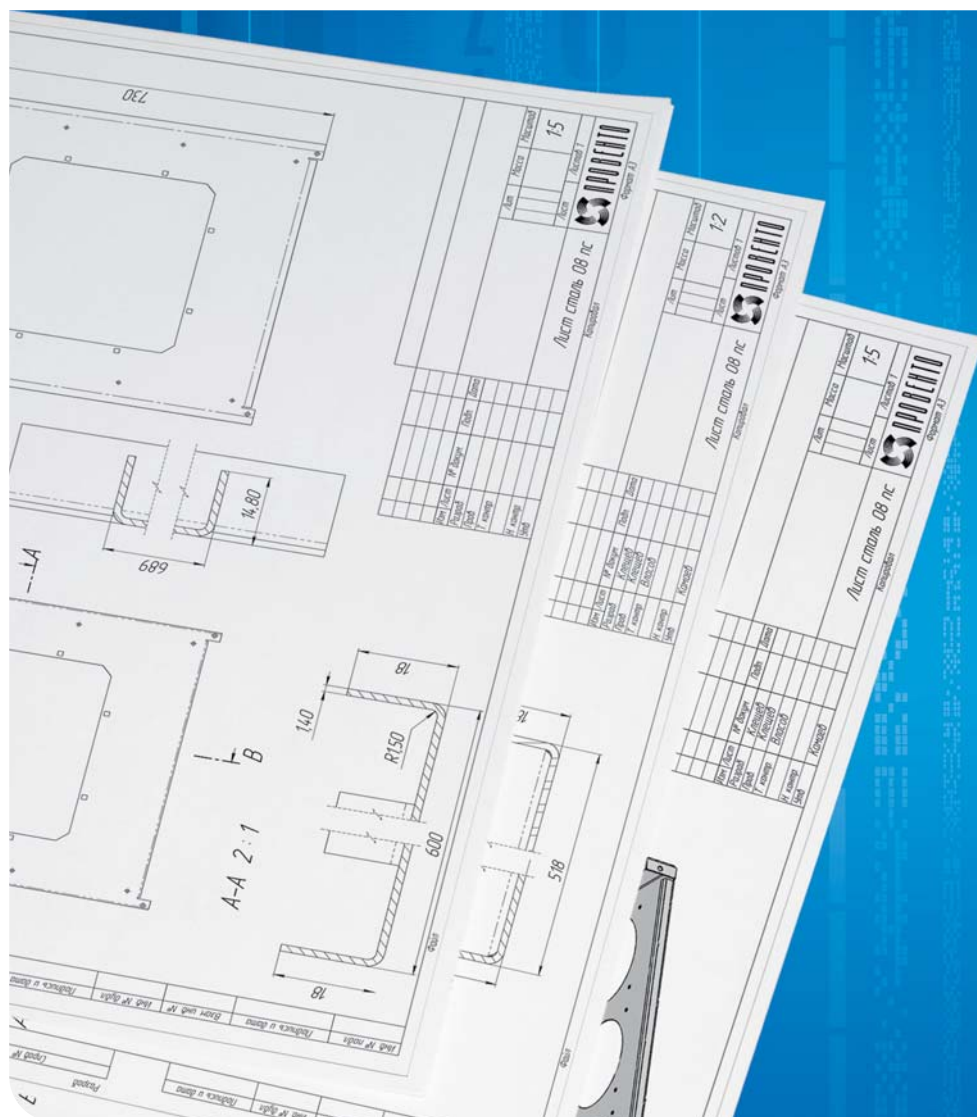
Материал: оцинкованная сталь

Код гаек	Кол-во в упак.
N 5 MS	100
N 6 MS	100

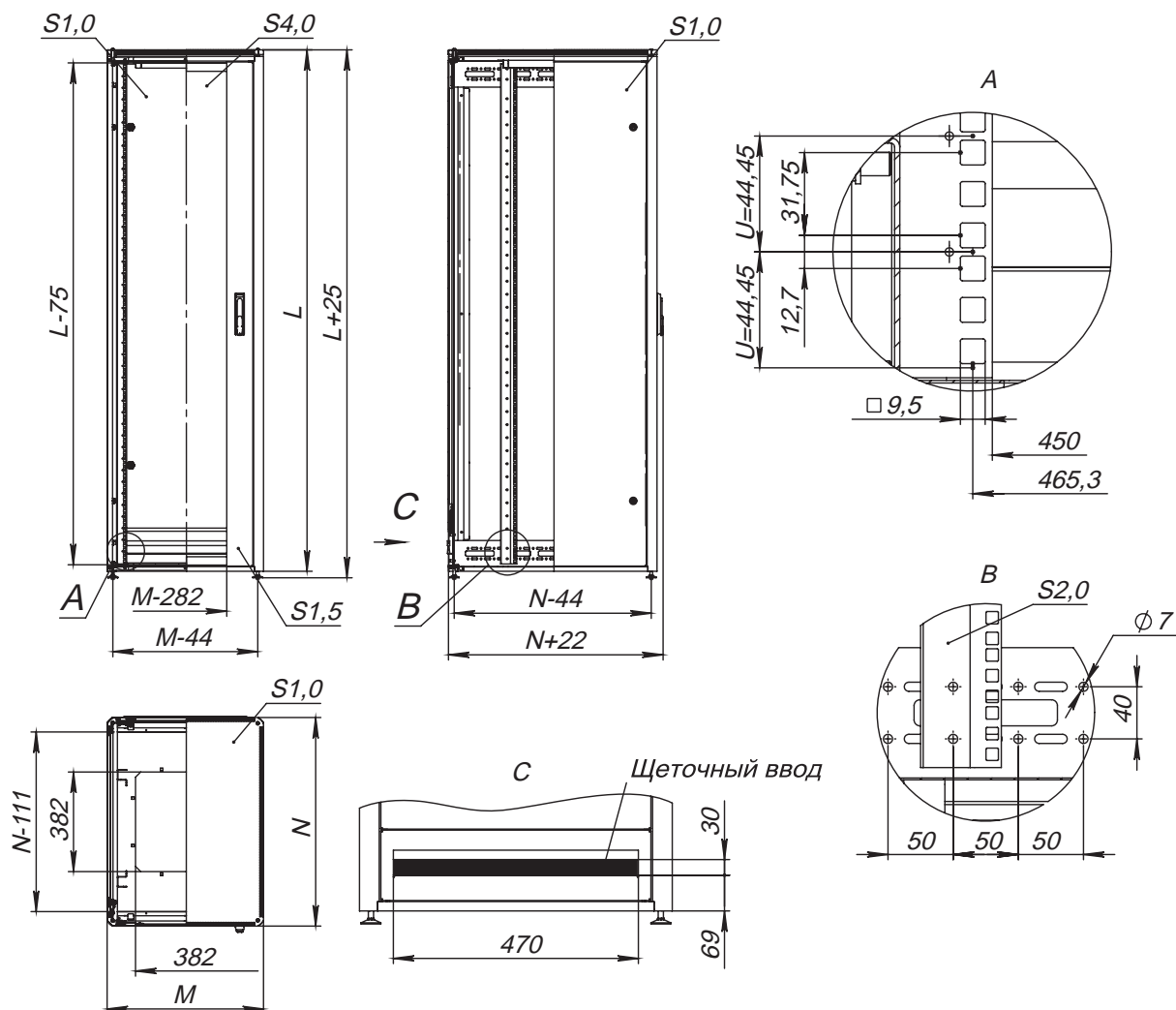




РАЗМЕРЫ

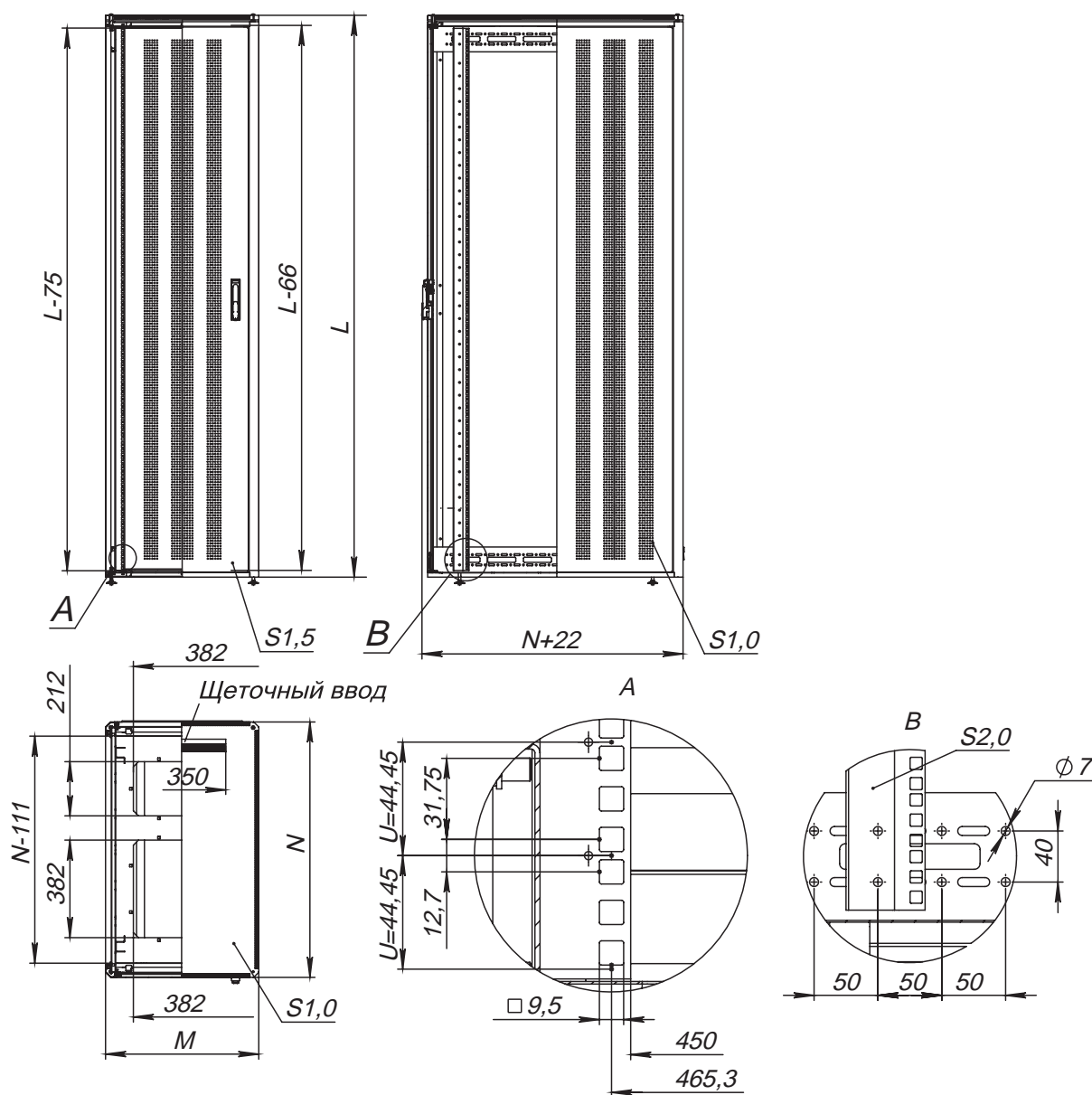


Шкафы напольные с обзорной дверью IPV



Высота рабочего пространства корпуса, U (U=44,45мм)	L (высота), мм	M (ширина), мм	N (глубина), мм	Код шкафа
24	1200	600	600	IPV 24.60.60
24	1200	600	800	IPV 24.60.80
24	1200	800	600	IPV 24.80.60
24	1200	800	800	IPV 24.80.80
38	1800	600	600	IPV 38.60.60
38	1800	600	800	IPV 38.60.80
38	1800	800	600	IPV 38.80.60
38	1800	800	800	IPV 38.80.80
43	2000	600	600	IPV 43.60.60
43	2000	600	800	IPV 43.60.80
43	2000	800	600	IPV 43.80.60
43	2000	800	800	IPV 43.80.80
47	2200	600	600	IPV 47.60.60
47	2200	600	800	IPV 47.60.80
47	2200	800	600	IPV 47.80.60
47	2200	800	800	IPV 47.80.80

Шкафы напольные серверные IPP

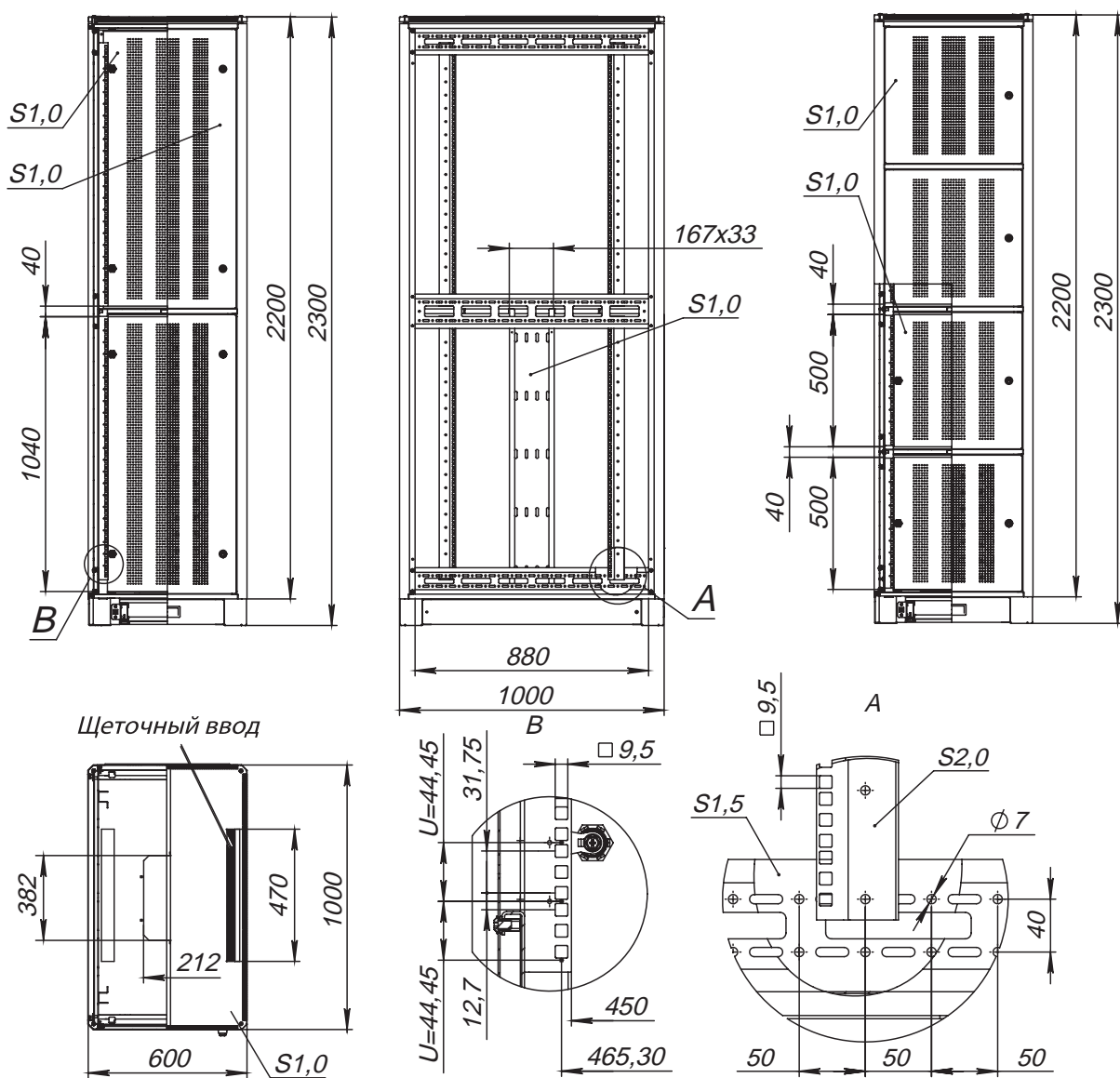


Высота рабочего пространства корпуса, U (U=44,45мм)	L (высота), мм	M (ширина), мм	N (глубина), мм	Код шкафа
24	1200	600	1000	IPP 24.60.100 P
43	2000	600	1000	IPP 43.60.100 P
43	2000	800	1000	IPP 43.80.100 P
47	2200	600	1000	IPP 47.60.100 P
47	2200	800	1000	IPP 47.80.100 P

Шкафы напольные серверные IPM с независимыми отсеками

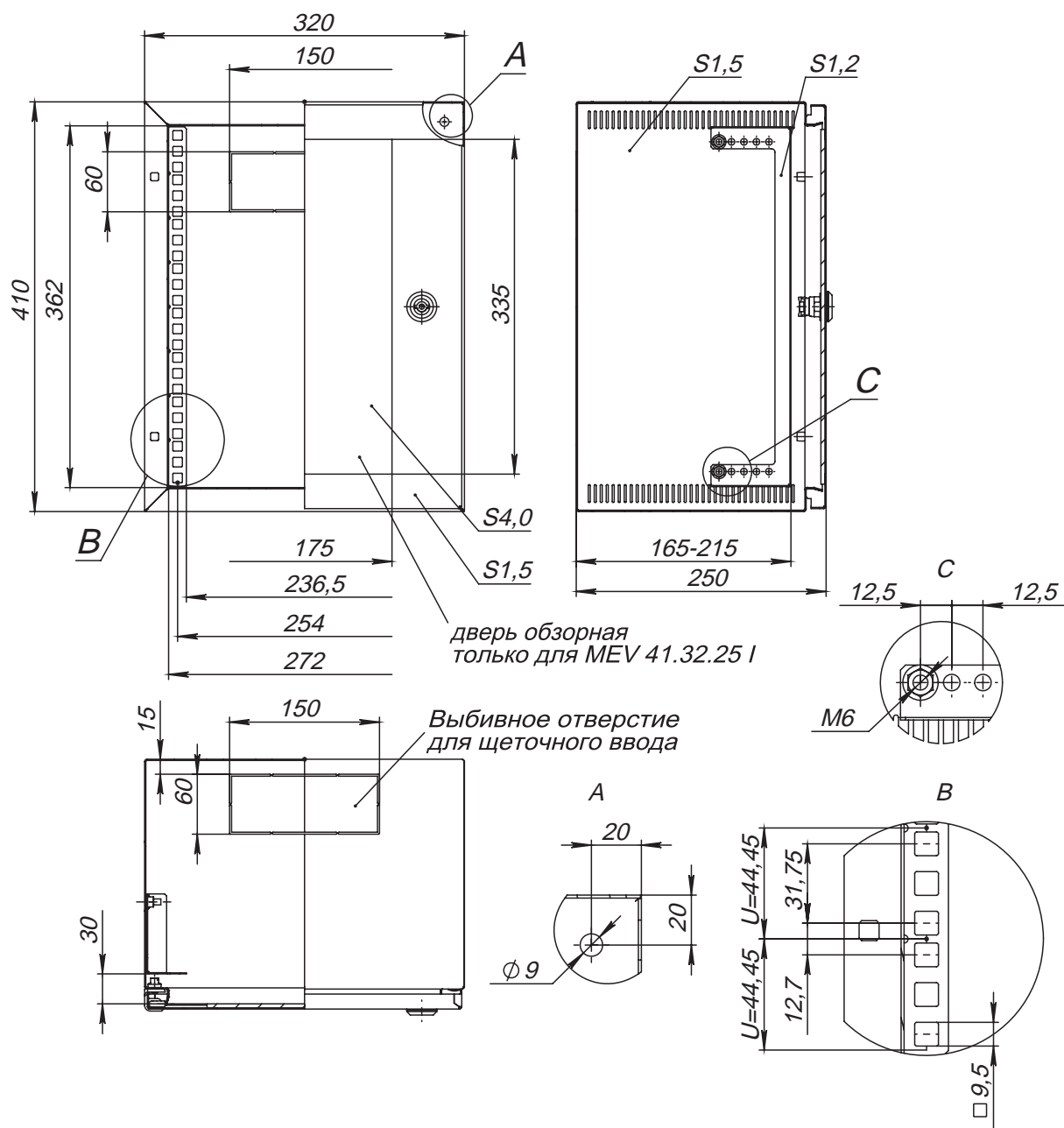
IPM 44.60.100 P2

IPM 44.60.100 P4



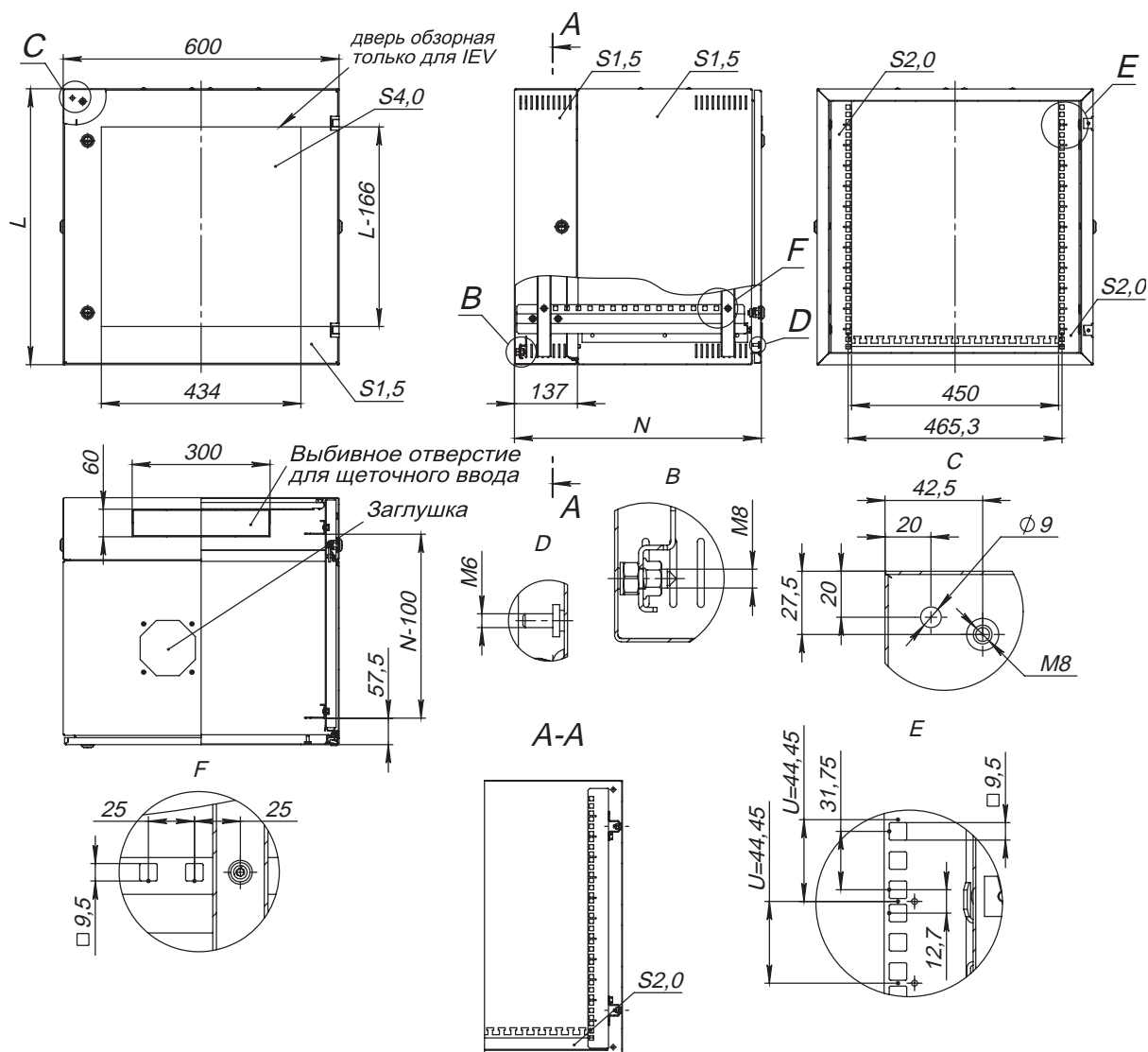
Высота рабочего пространства корпуса, U (U=44,45мм)	L (высота), мм	M (ширина), мм	N (глубина), мм	Кол-во отсеков	Код шкафа
2x22	2200	600	1000	2	IPM 44.60.100 P2
4x11	2200	600	1000	4	IPM 44.60.100 P4

Шафы настенные 10"



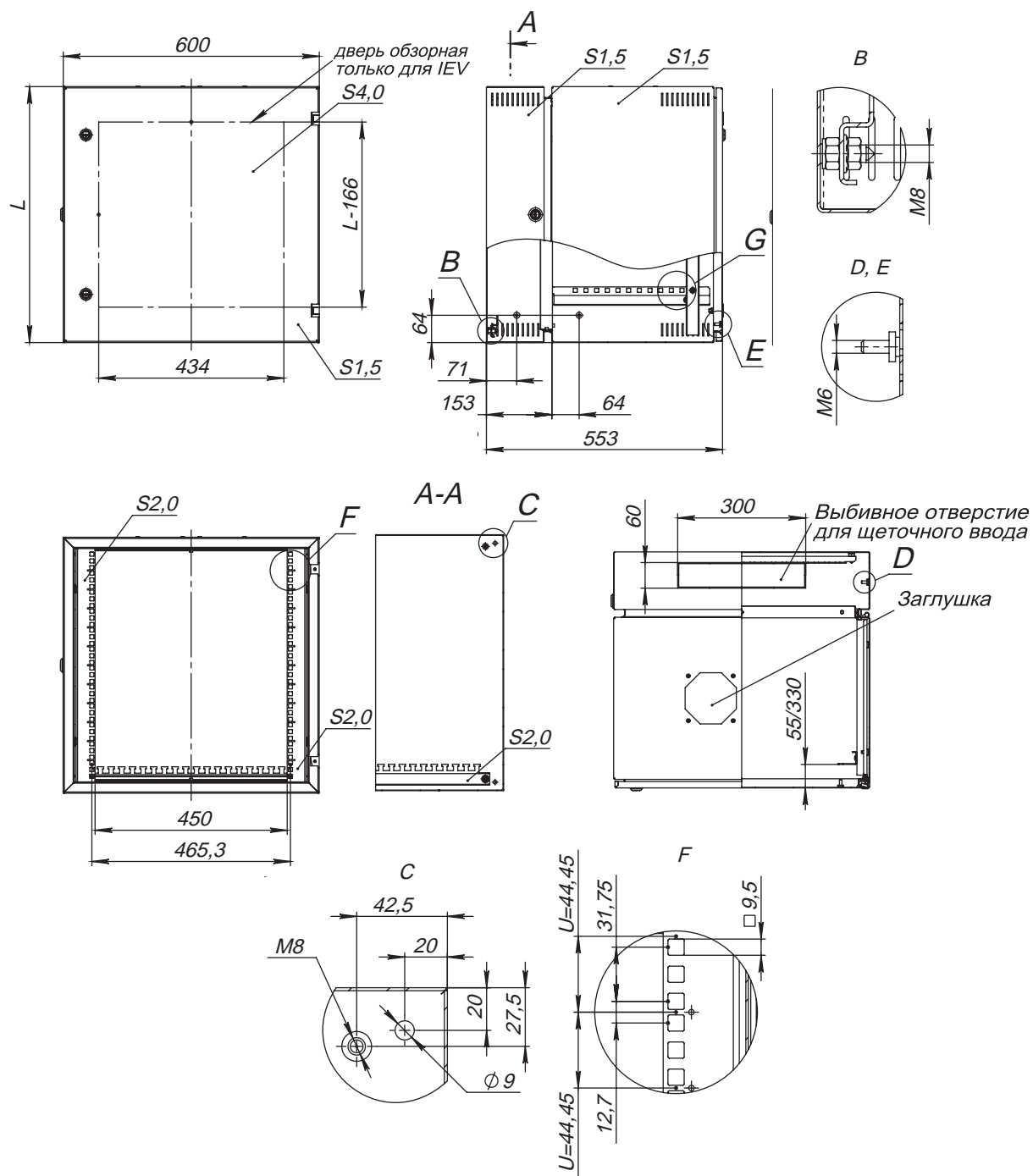
Высота рабочего пространства корпуса, U (U=44,45 мм)	Высота, мм	Ширина, мм	Глубина, мм	Код шкафа с обзорной дверью	Код шкафа с глухой дверью
8	410	320	250	MEV 41.32.25 I	MES 41.32.25I

Шафы настенные 2-х секционные



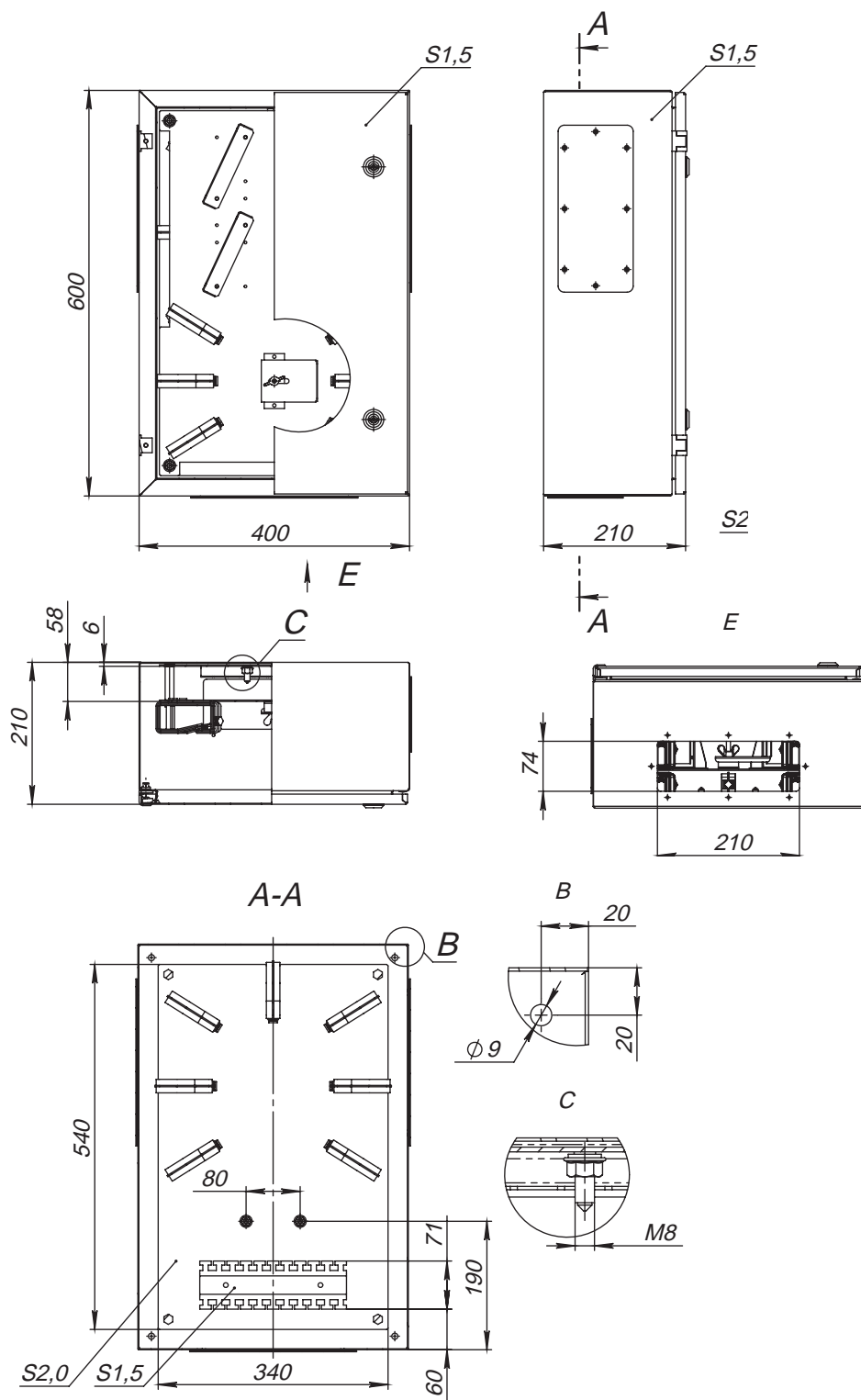
Высота рабочего пространства корпуса, U (U=44,45 мм)	L (высота), мм	M (ширина), мм	N (глубина), мм	Код шкафа с обзорной дверью	Код шкафа с глухой дверью
9	500	600	537	IEV 09.60.54	IES 09.60.54
12	600	600	537	IEV 12.60.54	IES 12.60.54
16	800	600	537	IEV 16.60.54	IES 16.60.54
21	1000	600	537	IEV 21.60.54	IES 21.60.54

Шкафы настенные 3-х секционные



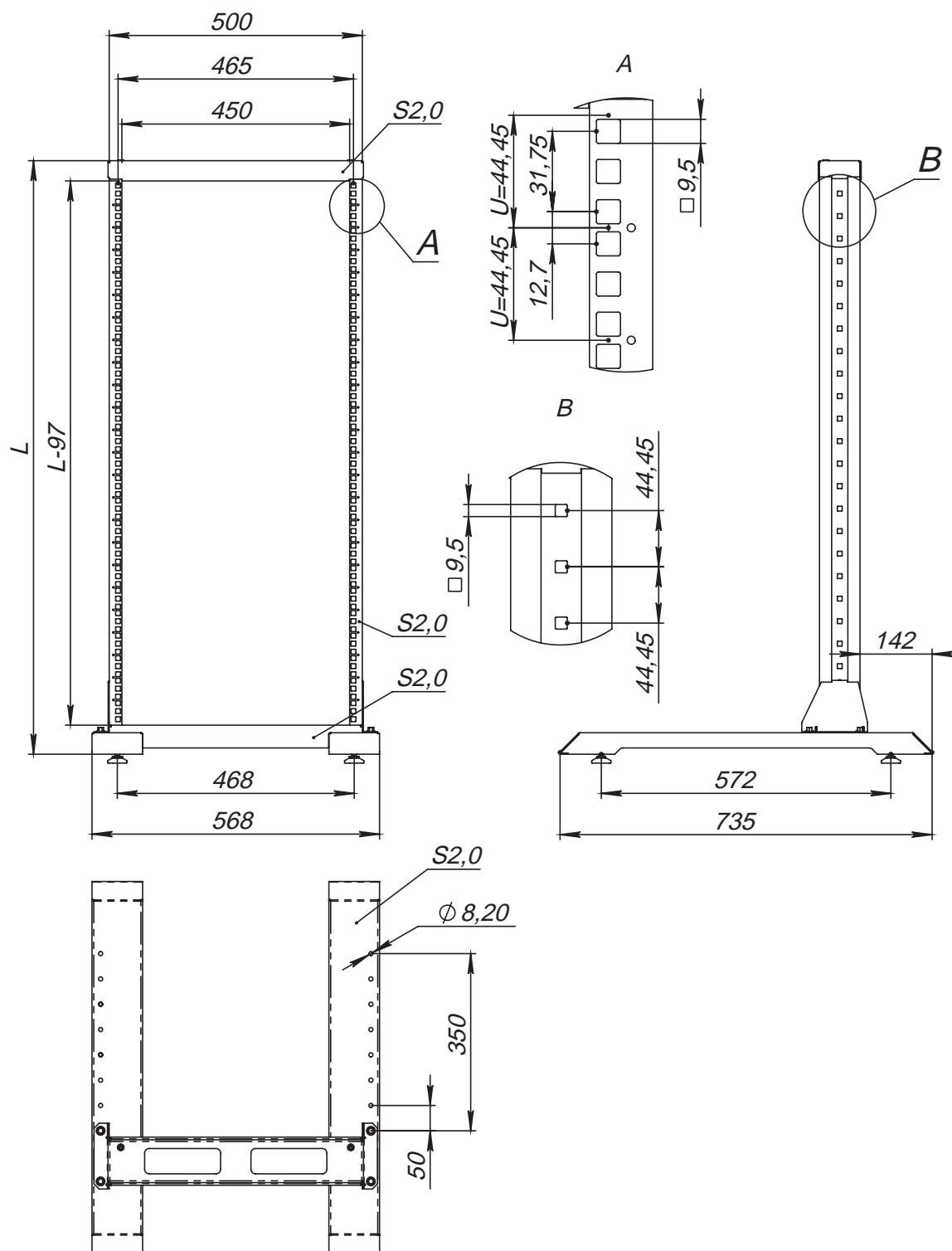
Высота рабочего пространства корпуса, U (U=44,45 мм)	L (высота), мм	M (ширина), мм	N (глубина), мм	Код шкафа с обзорной дверью	Код шкафа с глухой дверью
12	600	600	553	IEV 12.60.55	IES 12.60.55
16	800	600	553	IEV 16.60.55	IES 16.60.55
21	1000	600	553	IEV 21.60.55	IES 21.60.55

Шкафы настенные ВОЛС



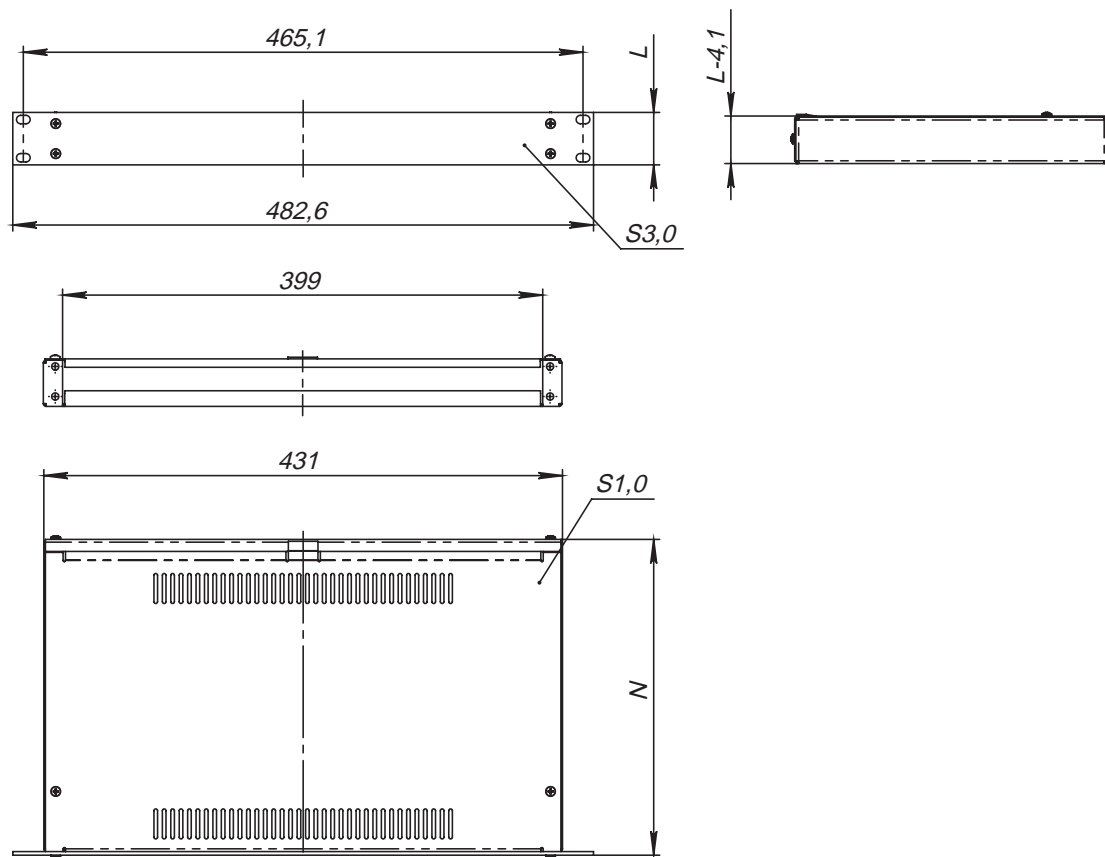
Высота, мм	Ширина, мм	Глубина, мм	Код шкафа
600	400	210	MES 60.40.21 OD

Стойки открытые IFO



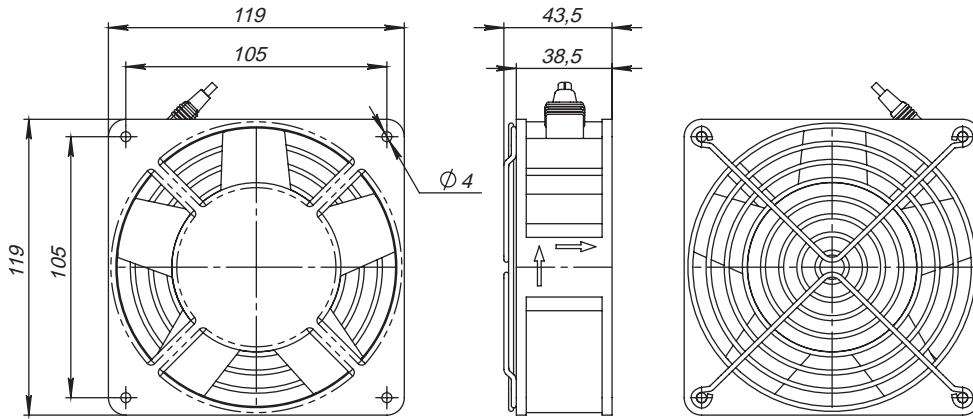
Высота стойки, U (U=44,45 мм)	L (высота), мм	M (ширина), мм	Код стойки	Код рамы дополнительной
24	1172	568	IFO 24.57.74	IFO 24.57.00
36	1705	568	IFO 36.57.74	IFO 36.57.00
42	1972	568	IFO 42.57.74	IFO 42.57.00
45	2105	568	IFO 45.57.74	IFO 45.57.00

Крейт IBS

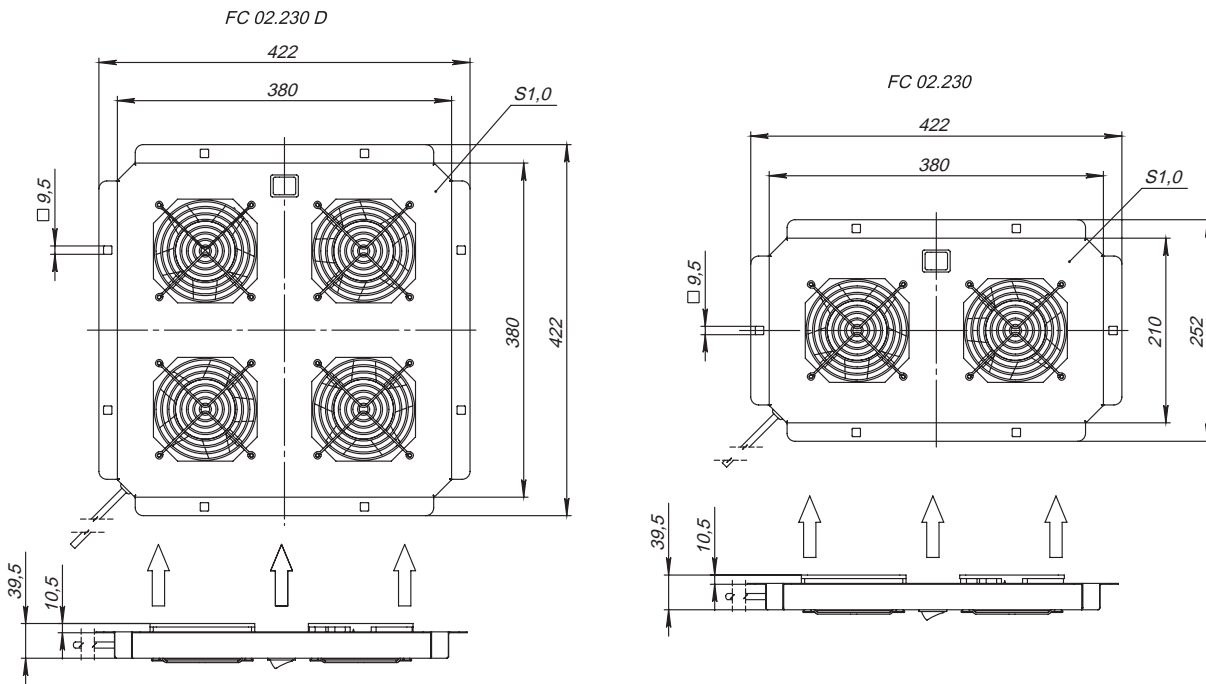


Высота, U (U=44,45мм)	L (высота), мм	N (глубина), мм	Код корпуса с алюминиевой панелью	Код корпуса со стальной панелью
1	43,6	262,5	IBS 01.48.26 A	IBS 01.48.26 M
		362,5	IBS 01.48.36 A	IBS 01.48.36 M
2	88,1	262,5	IBS 02.48.26 A	IBS 02.48.26 M
		362,5	IBS 02.48.36 A	IBS 02.48.36 M
3	132,5	262,5	IBS 03.48.26 A	IBS 03.48.26 M
		362,5	IBS 03.48.36 A	IBS 03.48.36 M
4	177,0	262,5	IBS 04.48.26 A	IBS 04.48.26 M
		362,5	IBS 04.48.36 A	IBS 04.48.36 M

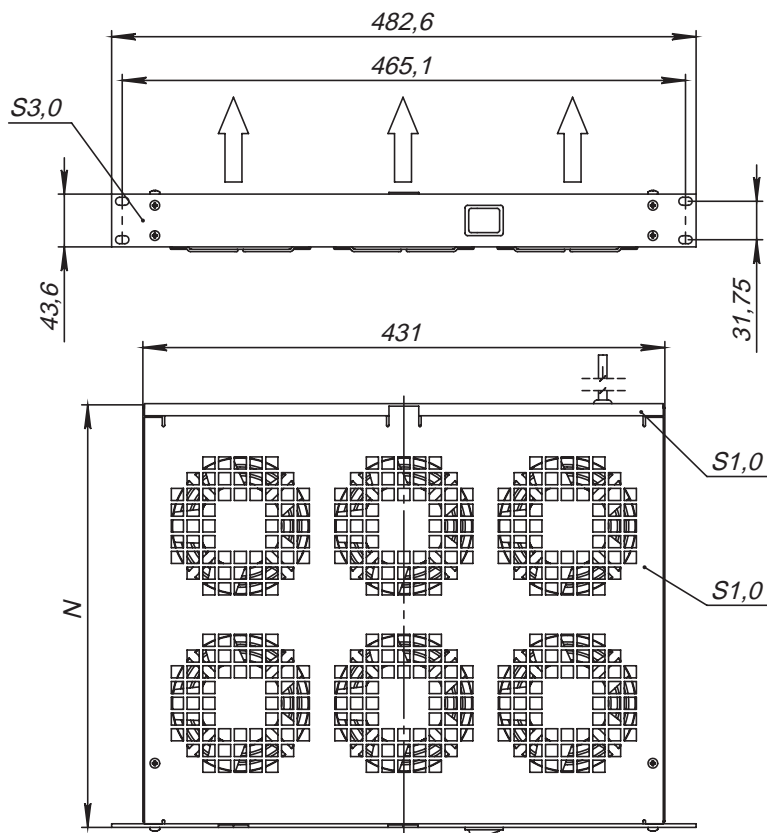
Вентилятор



Панель вентиляторная

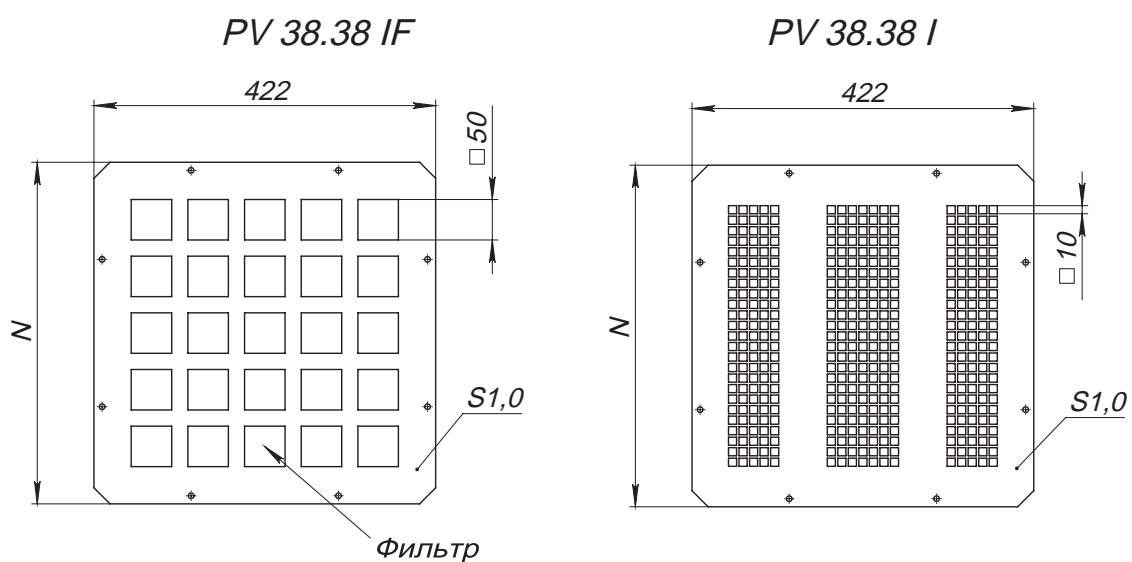


Модуль вентиляторный



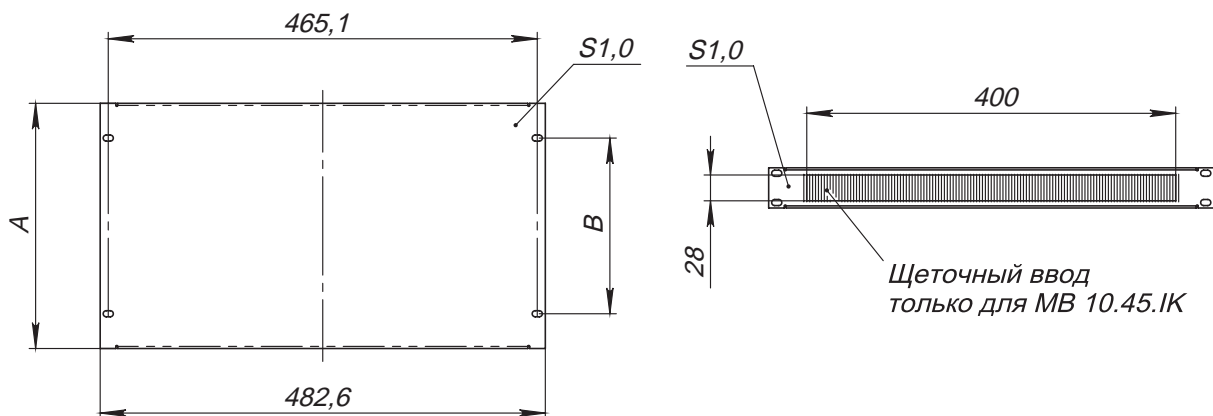
Код модуля	N (глубина модуля), мм
FI 02.230	230
FI 03.230	
FI 04.230 D	349
FI 06.230 D	

Панель вентиляционная



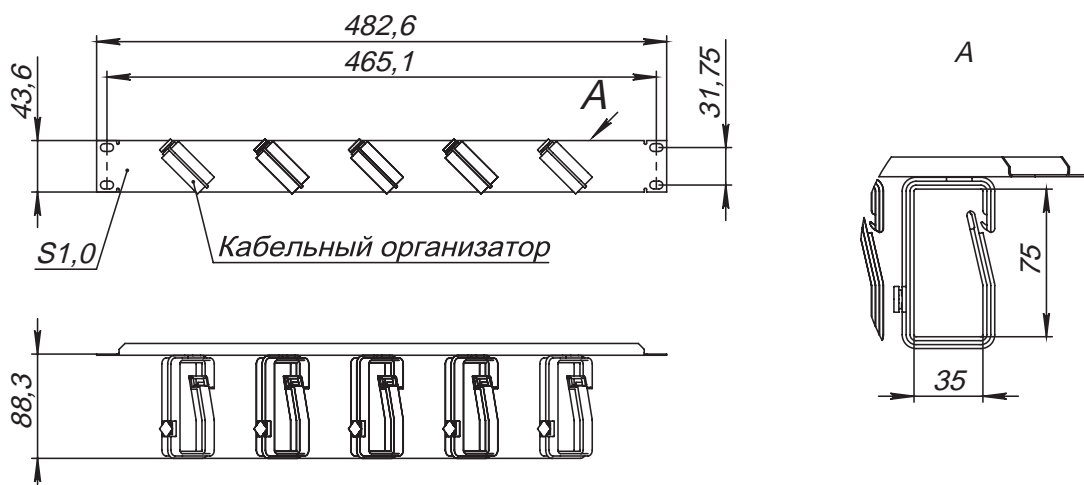
Код панели	N (глубина панели), мм
PV 38.21 I	252
PV 38.21 IF	252
PV 38.38 I	422
PV 38.38 IF	422

Панель глухая 19"

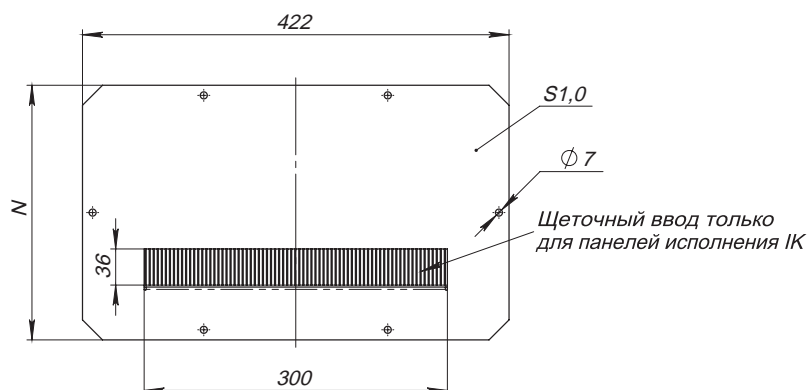


Высота панели, U (U=44,45 мм)	Код панели	Код панели с вводом	A, мм	B, мм
1	MB 10.48 I	MB 10.48 IK	43,6	31,75
2	MB 20.48 I	-	88,1	76,3
3	MB 30.48 I	-	132,5	57,1
6	MB 60.48 I	-	265,9	190,5

Панель с кабельными организаторами

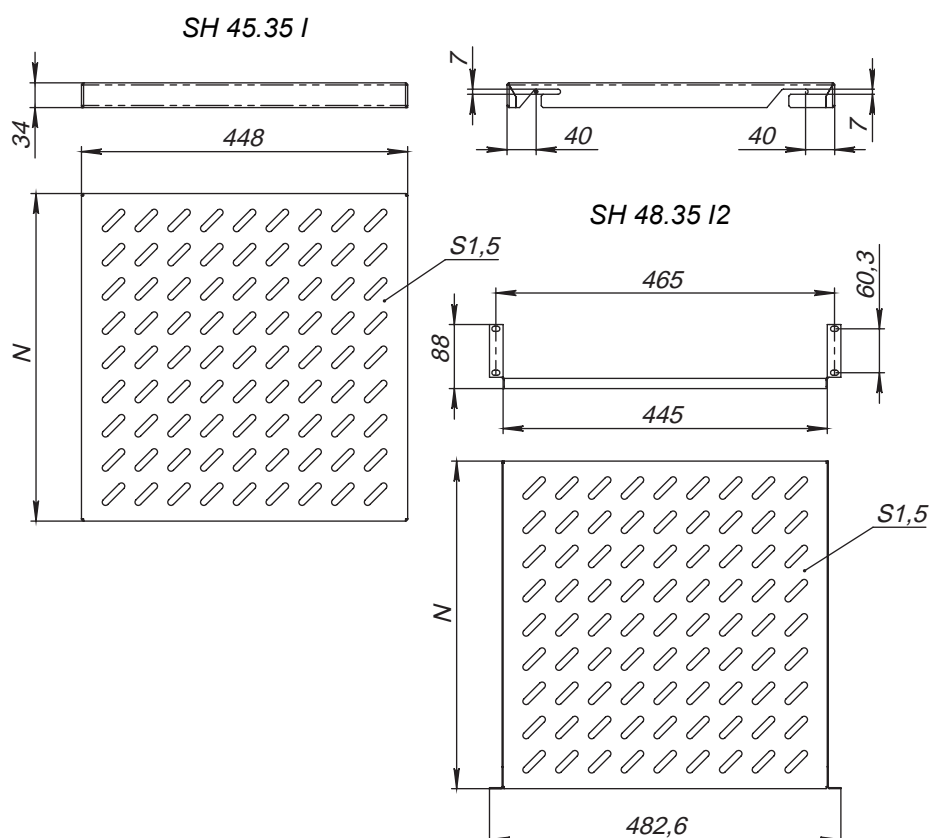


Панель



Код панели глухой	Код панели с вводом	N (глубина панели), мм
PV 38.21 IS	PV 38.21 IK	252
PV 38.38 IS	PV 38.38 IK	422

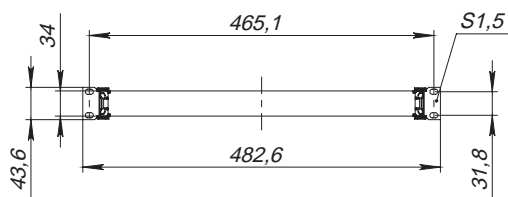
Полка



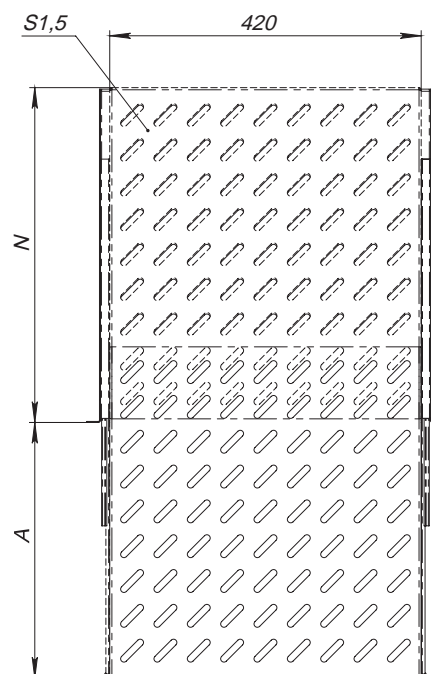
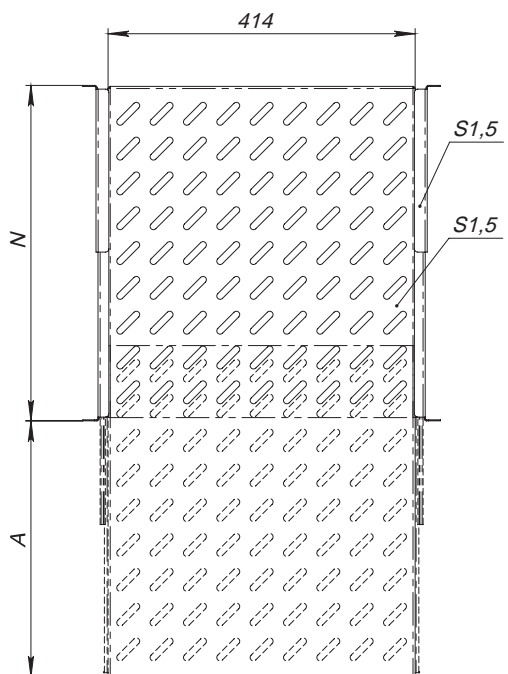
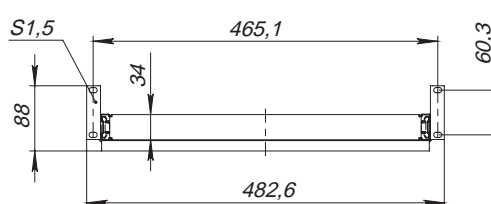
Код полки с креплением в двух плоскостях	Код полки с креплением в одной плоскости	N (глубина полки), мм
-	SH 48.25 I2	250
SH 45.35 I	SH 48.35 I2	350
SH 45.45 I	SH 48.45 I2	450
SH 45.55 I	-	550
SH 45.65 I	-	650

Полка выдвижная

SH 48.45 IM



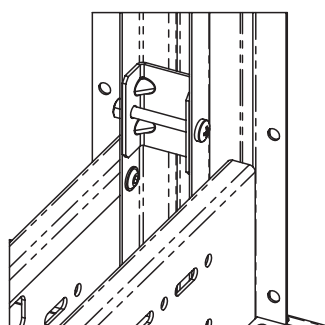
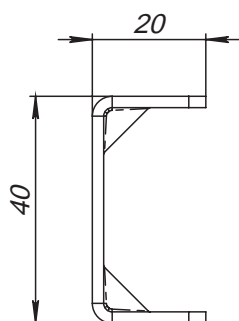
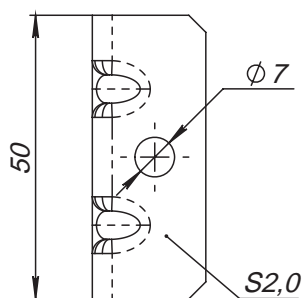
SH 48.45 IM2



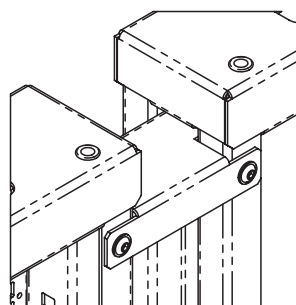
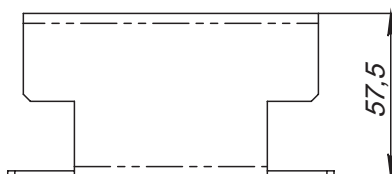
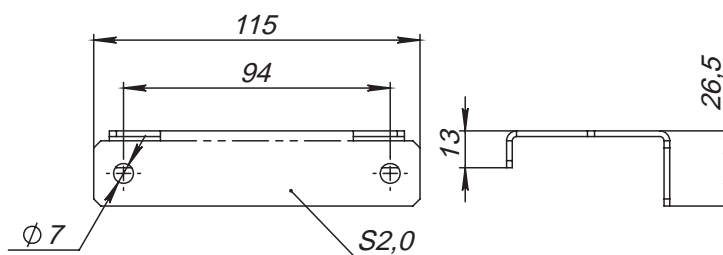
Код полки с креплением в двух плоскостях	Код полки с креплением в одной плоскости	N (глубина полки), мм	A, мм
SH 48.35 IM	SH 48.35 IM2	350	350
SH 48.45 IM	SH 48.45 IM2	450	
SH 48.55 IM	-	550	550
SH 48.65 IM	-	650	

Соединитель

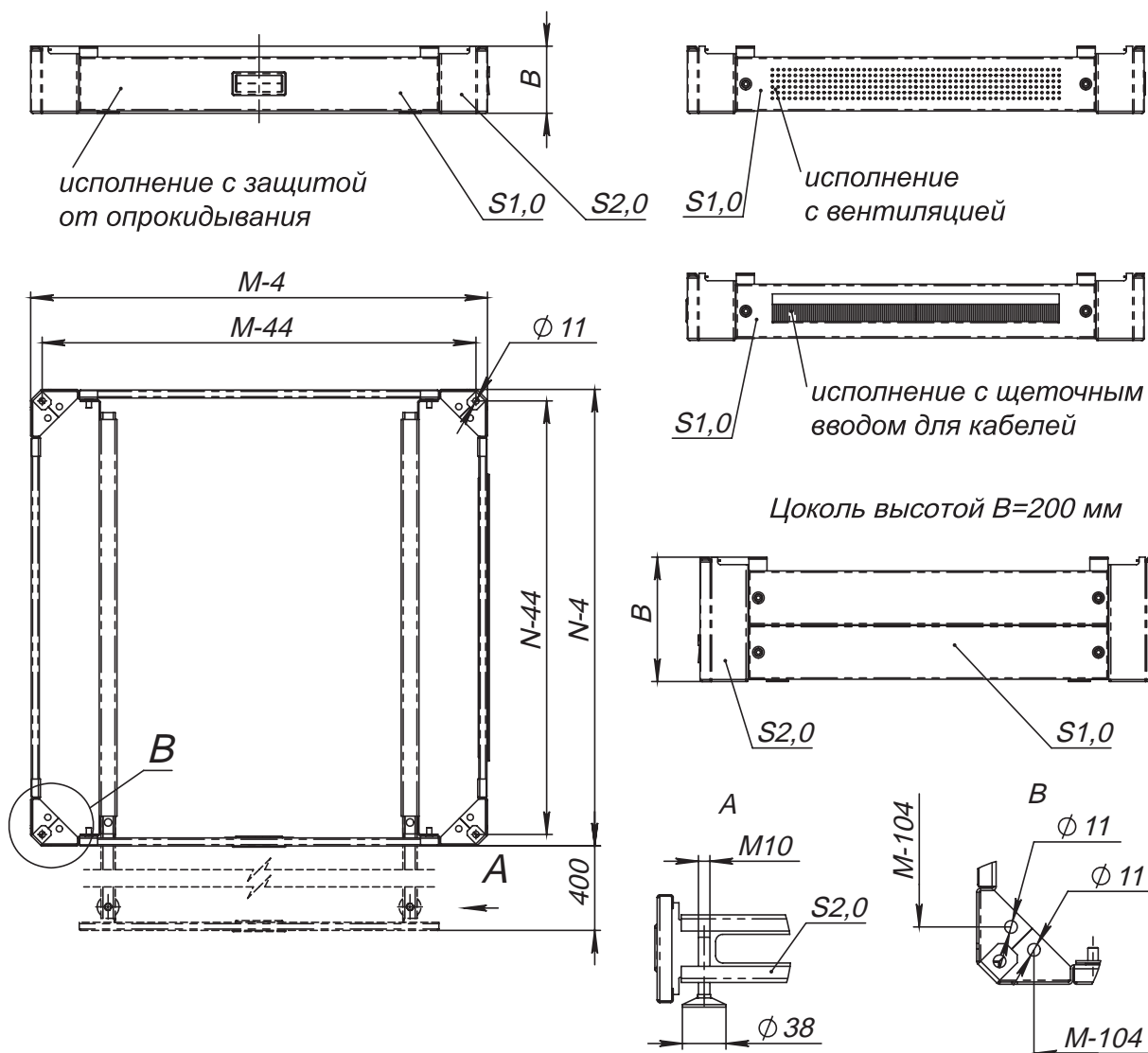
IK 01 I



IK 02 I

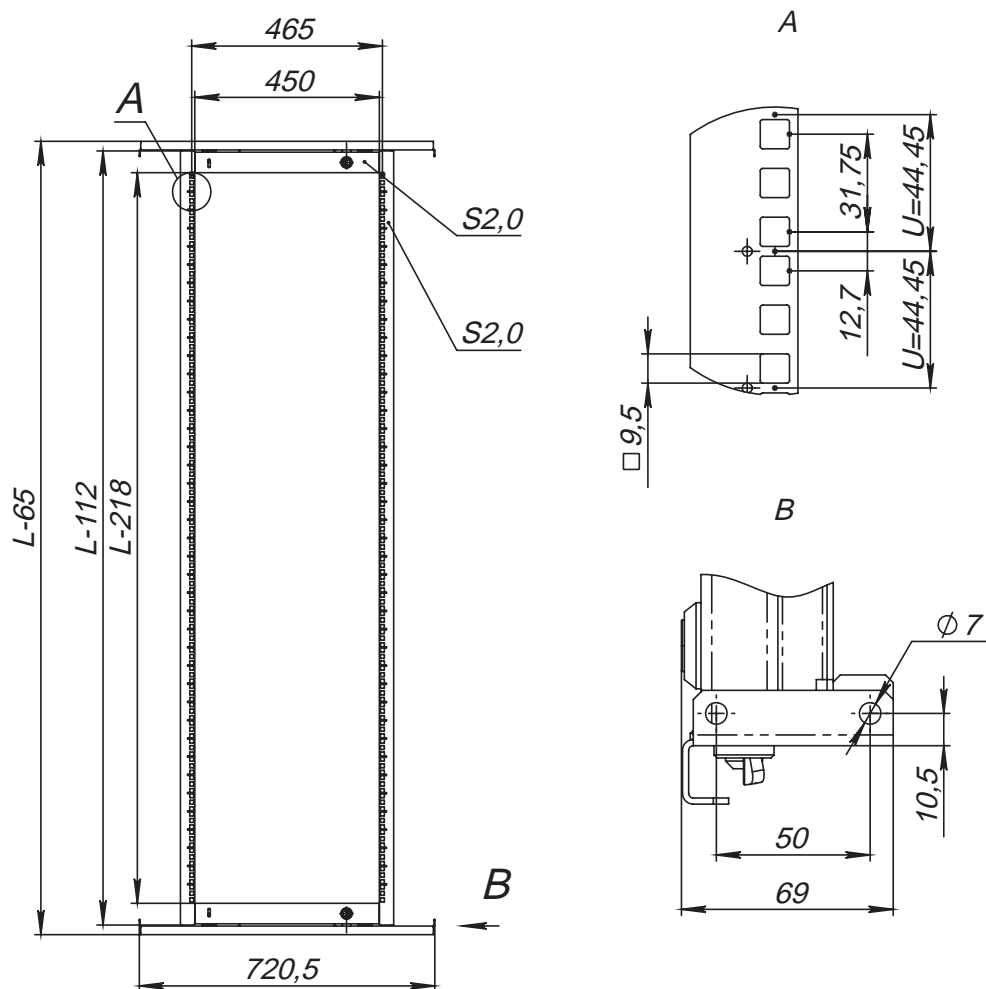


Цоколь



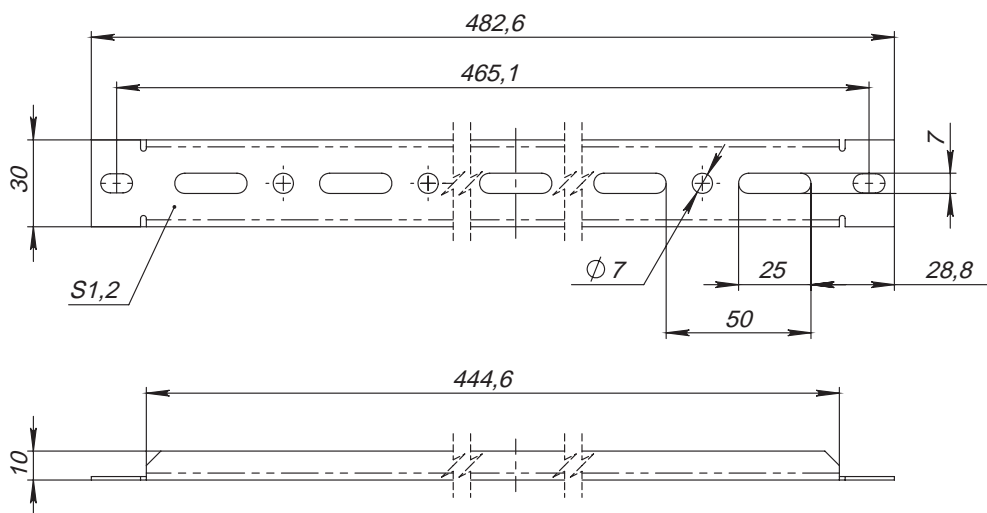
Код цоколя		Размеры шкафа	
высота 100мм	высота 200мм	М (ширина), мм	Н (глубина), мм
ZA 60.60 I	ZA 60.60 IH	600	600
ZA 60.80 I	ZA 60.80 IH	600	800
ZA 80.80 I	ZA 80.80 IH	800	800
ZA 60.100 IM	-	600	1000

Поворотная рама

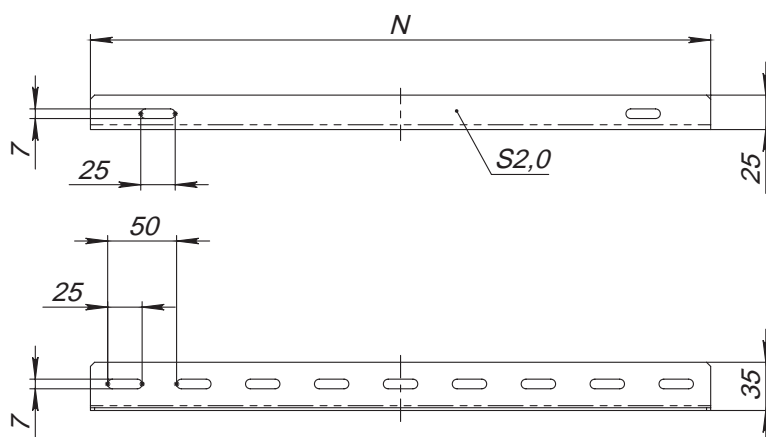


Высота рамы, U (U=44,45мм)	Размеры шкафа		Код рамы
	L (высота), мм	M (ширина), мм	
22	1200	800	MC 120.80 IR
36	1800	800	MC 180.80 IR
40	2000	800	MC 200.80 IR
45	2200	800	MC 220.80 IR

Рейка горизонтальная

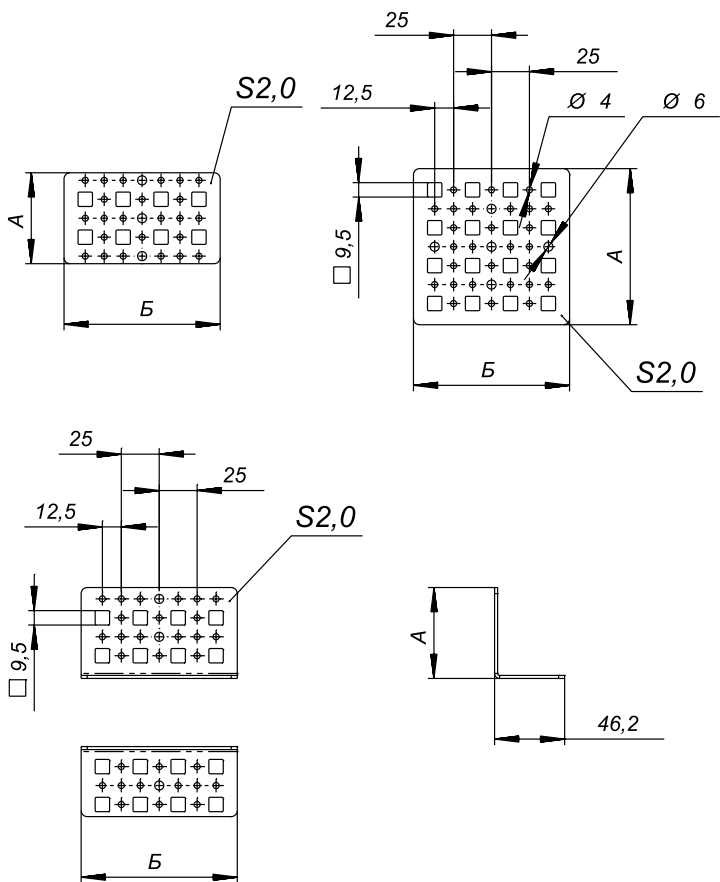


Рейки опорные



Код рейки	N (длина рейки), мм
MG 35.03 IL	350
MG 45.03 IL	450
MG 55.03 IL	550
MG 65.03 IL	650

Панели монтажные



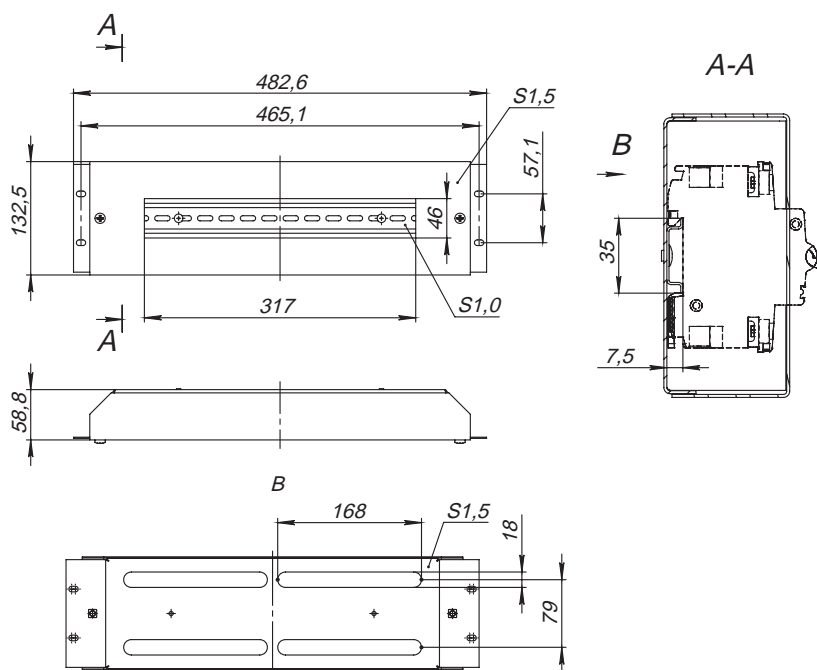
Панели плоские

Код панели	А (ширина панели), мм	Б (длина панели), мм
MP 06.10 P	103	60
MP 10.10 P	103	103

Панели угловые

Код панели	А (ширина панели), мм	Б (длина панели), мм
MP 06.10 PL	103	60

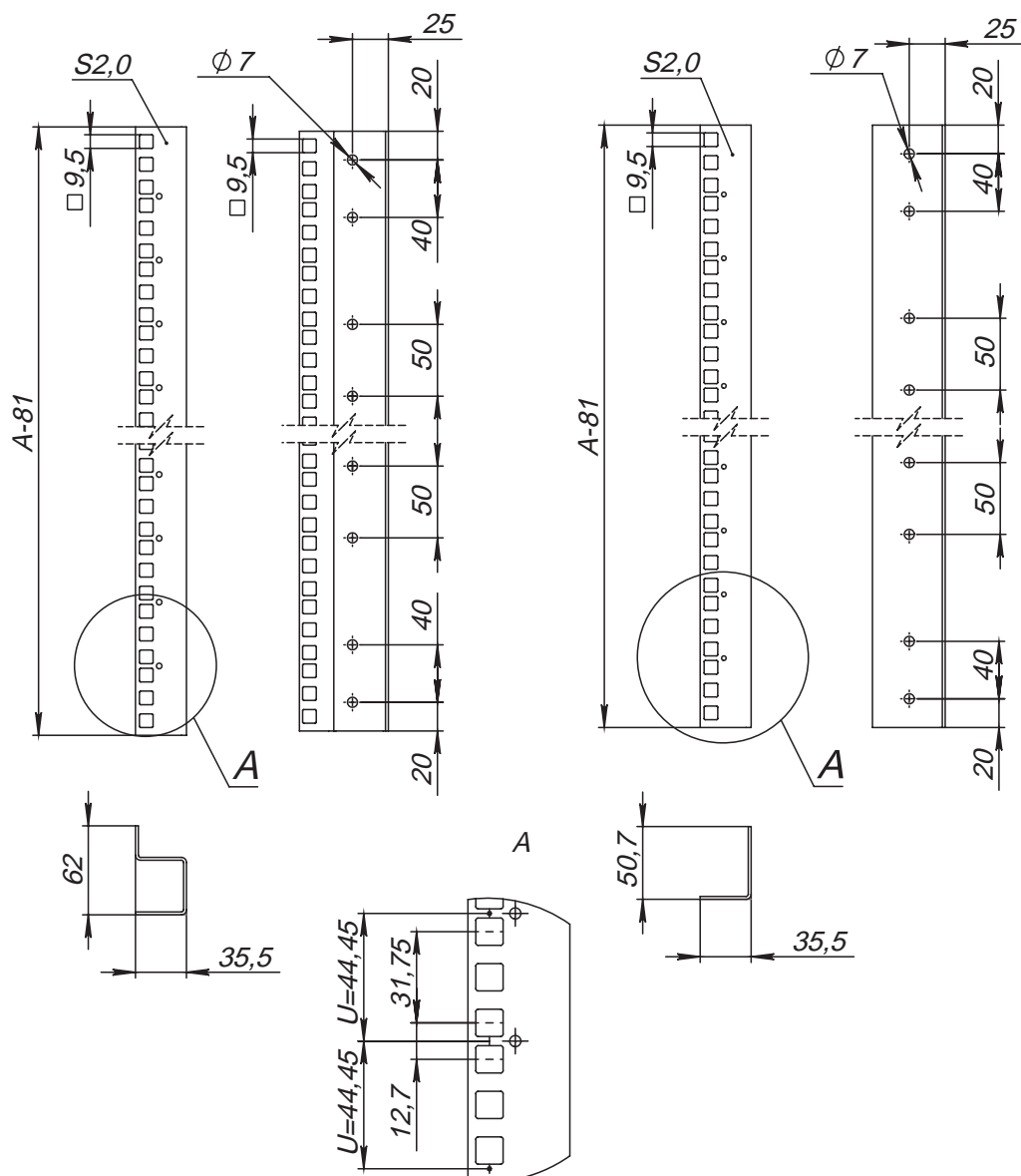
Распределительный корпус



Вертикальные рейки 19"

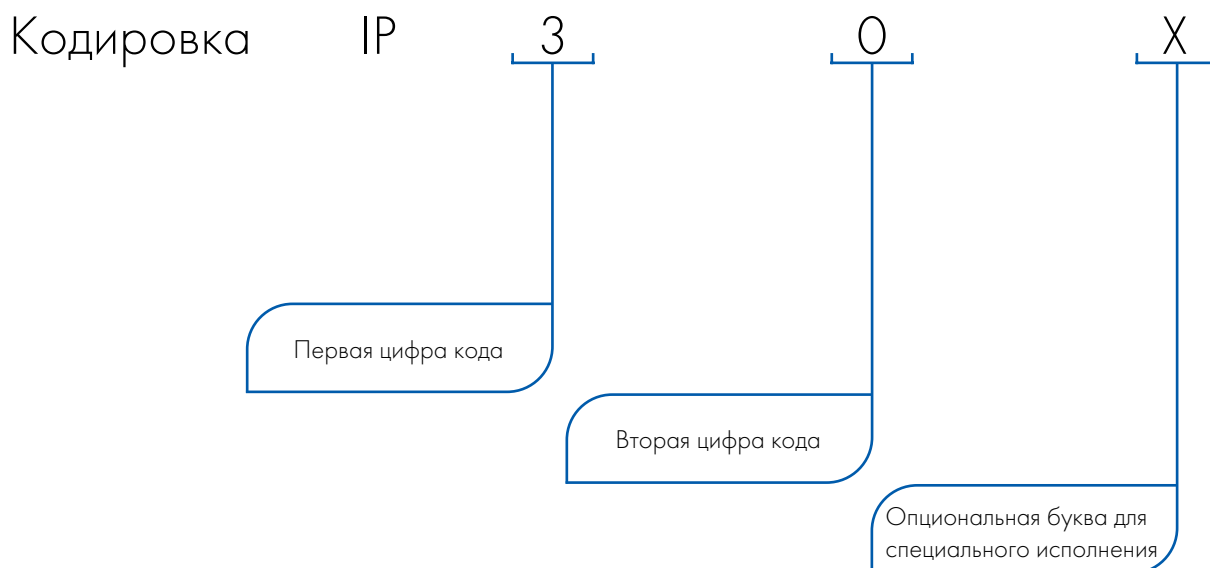
Рейка С - образная

Рейка L - образная



Код рейки С-образной	Код рейки L-образной	Высота рейки, U (U=44,45 мм.)	Размеры шкафа
			L (высота), мм
IG 09	IG 09 L	9	500
IG 12	IG 12 L	12	600
IG 16	IG 16 L	16	800
IG 21	IG 21 L	21	1000
IG 24	IG 24 L	24	1200
IG 38	IG 38 L	38	1800
IG 43	IG 43 L	43	2000
IG 47	IG 47 L	47	2200

Степень защиты IP (согласно стандартов EN 60 529/IEC 529)



Первая цифра кода	Степень защиты от соприкосновения и от проникновения внутрь посторонних тел	
	Описание	Пояснение
0	Защита отсутствует	Никакая специальная защита не предусмотрена
1	Защищено от проникновения твердых тел размером свыше 50 мм	Должно быть невозможным проникновение большого участка поверхности человеческого тела, например руки, или твердых тел диаметром свыше 50 мм
2	Защищено от проникновения твердых тел размером свыше 12 мм	Должно быть невозможным проникновение пальцев или аналогичных предметов с максимальной длиной 80 мм или твердых тел диаметром свыше 12 мм
3	Защищено от проникновения твердых тел размером свыше 2,5 мм	Должно быть невозможным проникновение инструментов, проволоки и т.п. диаметром или толщиной свыше 2,5 мм или твердых тел диаметром свыше 2,5 мм
4	Защищено от проникновения твердых тел размером свыше 1,0 мм	Должно быть невозможным проникновение проволоки или пластин толщиной свыше 1,0 мм или твердых тел диаметром свыше 1,0 мм
5	Защита от вредных отложений пыли	Неполная защита от пыли, однако количество проникающей пыли таково, что она не нарушает нормальную работу изделия
6	Полная пыле-непроницаемость	Проникновение пыли предотвращено полностью

Вторая цифра кода	Степень защиты от проникновения внутрь жидкостей	
	Описание	Пояснение
0	Защита отсутствует	Никакая защита не предусмотрена
1	Защита от вертикально падающих капель воды	Падающие вертикально капли воды не должны вызывать повреждения изделия
2	Защищено от капель воды, падающих под углом не более 15° к вертикали	Капли воды, падающие под углом до 15° к вертикали, не должны вызывать повреждения изделия
3	Защита от дождя	Дождь, падающий под углом до 60° к вертикали, не должен вызывать повреждения изделия
4	Защищено от брызг воды	Вода, разбрызгиваемая на оболочку с любого направления, не должны вызывать повреждения изделия
5	Защищено от струи воды	Струя воды, выбрасываемая на оболочку с любого направления, не должны вызывать повреждения изделия
6	Защищено от волн	Волны или мощные струи воды не должны проникать в оболочку в количестве, достаточном для повреждения изделия
7	Защищено от проникновения воды при временном погружении	В оболочку, погруженную в воду при определенном давлении и на определенное время, вода не должна проникать в оболочку в количестве, достаточном для повреждения изделия
8	Защищено от проникновения воды при длительном погружении	Изделие способно оставаться постоянно погруженным в воду при условиях, установленных изготовителем

Степень защиты от механических ударов IK (согласно стандарта EN 50 102)

Код IK	Энергия удара, Дж
00	Защита отсутствует
01	0,15 Дж
02	0,2 Дж
03	0,35 Дж
04	0,5 Дж
05	0,7 Дж
06	1 Дж
07	2 Дж
08	5 Дж
09	10 Дж
10	20 Дж

Заземление

Корпусы и съемные части приспособлены для заземления.

Соединения должны выполняться сборщиком с соблюдением соответствующих предписаний.

Перекраска поверхностей

После очистки, поверхность можно перекрасить автомобильной, водоэмульсионной краской.

Стандартная обработка поверхности устойчива к: минеральным маслам, смазкам, растворителям (кратковременного воздействия, напр., при очистке поверхности), слабым кислотным и щелочным растворам.

Процесс	Технические характеристики
Обезжиривание	Химсостав при 65°C
Фосфатирование	Фосфатирование с железными солями
Промывка	Промывка водой 2 ступени + промывка деминерализованной водой
Хроматирование *	Пассивация хромосодержащим составом
Обдув	Удаление жидкости из трудно доступных мест
Сушка	Сушка в печи при 110°C
Окраска	Порошковая окраска напылением
Полимеризация	Полимеризация в печи при 180°C

Защита поверхности (согласно стандартов ГОСТ 28207-89, EN ISO 9227:2006)

Стандартная защита

(тест в соляном тумане - 240 часов):

Двойная обработка поверхности - фосфатирование, порошковая окраска напылением - обеспечивает хорошую антикоррозийную защиту поверхности корпуса.

Повышенная защита*

(тест в соляном тумане - 720 часов):

Тройная обработка поверхности - фосфатирование, хроматирование, порошковая окраска напылением - обеспечивает наилучшую антикоррозийную защиту поверхности корпуса.

* - по запросу





Корпусы для средств автоматизации



Корпусы для модульных устройств



**Корпусы для сетевого
и телекоммуникационного
оборудования**



**Корпусы для систем распределения
и автоматизации**

Провенто предлагает не только качественные изделия, но также комплексные решения и рекомендации в рамках коммерческого сотрудничества.

Мы оставляем за собой право внести изменения при проектировании и производстве продукции. Измененные технические характеристики, ошибки, опечатки не дают права требовать возмещение ущерба. Обратите внимание на наши условия поставки и продажи.

603107, г. Нижний Новгород, Голованова, 23
тел/факс: (831) 299-97-89
e-sales@provento.ru

198411, г. Санкт-Петербург, г. Ломоносов,
ул. Мира, д.1
тел/факс: (812) 495-46-81
spb@provento.ru

127015, г. Москва, ул. Б. Новодмитровская, 14
тел/факс: (495) 730-1676, 730-1677
moscow@provento.ru

624090, Свердловская обл. г. Верхняя Пышма,
ул. Лермонтова, 15а
тел: (34368) 4-74-52, 4-97-24
eburg@provento.ru

КОРПУСЫ ДЛЯ СЕТЕВОГО И ТЕЛЕКОММУНИКАЦИОННОГО ОБОРУДОВАНИЯ

Технический каталог 2009

