

Выключатели автоматические серии ВА61-29

ТУ 16-99 ИУКЖ.641232.015 ТУ
ГОСТ Р 50030.2 (Z, L, K)
ГОСТ Р 50345 (B, C, D)

Техническое описание

Назначение и область применения

Выключатели типа ВА61-29 предназначены для эксплуатации в электроустановках промышленного и бытового назначения; обеспечивают проведение тока в нормальном режиме и отключение тока при коротких замыканиях и перегрузках, а также до 30 оперативных включений и отключений электрических цепей в сутки, и рассчитаны для эксплуатации в электроустановках с номинальным рабочим напряжением до 220/380 В переменного тока частоты 50 Hz и постоянного тока до 110 В.

Исполнения выключателей

Выключатели имеют экспортное исполнение.

Выключатели ВА61-29 ГОСТ Р 50030.2 (промышленного назначения) имеют исполнение для поставки на АЭС.

Условия эксплуатации

- Климатические условия и категория размещения – УХЛЗ, Т2.1 (по ГОСТ 15150).
- Температура среды при эксплуатации – от +40°C до -60°C, ГОСТ 16962.
- Группа условий эксплуатации – МЗ, М25 (механические воздействия) ГОСТ 17516.1.
- Потребляемая мощность однополюсного выключателя – не более 4 Вт.

Безопасность

Пожарная безопасность выключателей, характеризуемая показателем вероятности возникновения пожара, по ГОСТ 12.1.004 составляет не более 10^{-6} в год.

Гарантийный срок эксплуатации

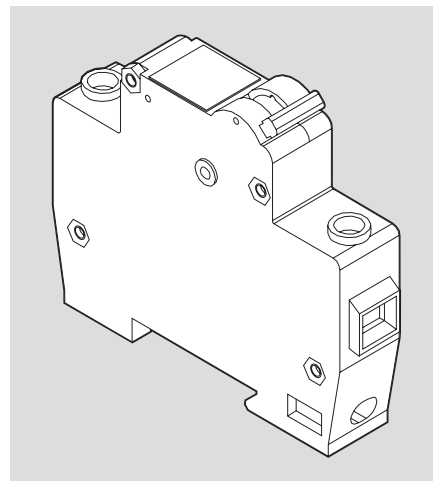
Гарантийный срок эксплуатации 3 года со дня ввода выключателей в эксплуатацию.

Выключатели, которые до истечения гарантийного срока отработали общее количество циклов включений и отключений, установленных техническими условиями и руководством по эксплуатации, замене не подлежат.

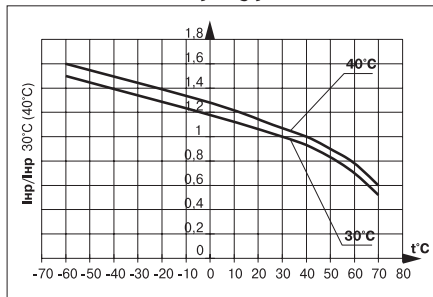
Основные технические данные

Износостойкость выключателей

тип выключателя		ВА61-29 ГОСТ Р 50030.2					ВА61-29 ГОСТ Р 50345				
		1P	1P+N	2P	3P	3P+N; 4P	1P	1P+N	2P	3P	3P+N; 4P
Номинальное рабочее напряжение U_e, V	~ 50 Hz	220/380			380		220/380			380	
	–	60	–	110	–		–				
Наибольшая предельная отключающая способность, $I_{cp} (I_{cu})$	1,5 kA	0,5...8 A					6,3...8 A				
	6 kA	10...63 A					10...63 A				
Наибольшая рабочая отключающая способность $I_{cs}, \%$		100%									
Категория применения		A									
Износостойкость, циклы	коммутационная	4000									
	общая	12500									
Диапазон номинальных токов с характеристикой	Z (4 In)	0,5...63 A					–				
	L (8 In)	0,5...63 A					–				
	K (12 In)	0,5...40 A					–				
	B (3 – 5 In)	–					6,3...63 A				
	C (5 – 10 In)	–					6,3...63 A				
	D (10 – 20 In)	–					6,3...40 A				
Контрольная температура тепловых расцепителей		40°C					30°C				
Область применения		промышленные					бытовые				

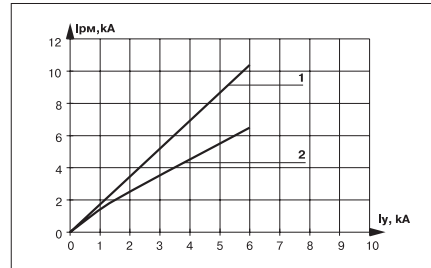


Влияние температуры



Зависимость рабочих токов максимальных расцепителей, выраженных в кратностях к номинальному току, от температуры окружающего воздуха. Контрольная температура:
 +30°C для выключателей, выпускаемых по ГОСТ Р 50345 (бытовые);
 +40°C для выключателей, выпускаемых по ГОСТ Р 50030.2 (промышленные).

Характеристика токоограничения выключателей переменного тока



1 – характеристика без ограничения тока;
 2 – характеристика с ограничением тока;
 Iу – ожидаемый ток короткого замыкания;
 Iрм – фактический ток при отключении.

Подключение и монтаж выключателей

Выводные зажимы выключателей допускают присоединение медных и алюминиевых проводников сечением от 1,5 до 25 мм²:

- медных гибких (многожильных) сечением от 1,5 до 10 мм²;
- медных жестких (многожильных или одножильных) сечением от 1,5 до 16 мм²;
- алюминиевых многожильных или одножильных сечением от 1,5 до 10 мм².

С подготовкой жилы проводника (рис. 1):

- медных гибких (многожильных) сечением 16 мм²;
- алюминиевых гибких и жестких сечением 16 мм² и 25 мм².

Предусмотрены дополнительные способы присоединения проводников (см. "Дополнительные принадлежности").

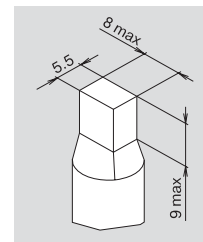
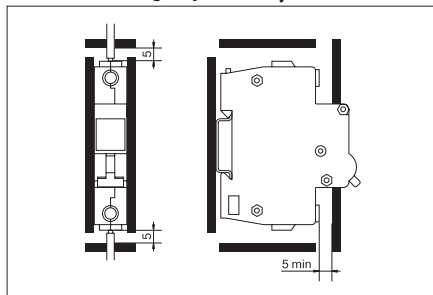


Рисунок 1.

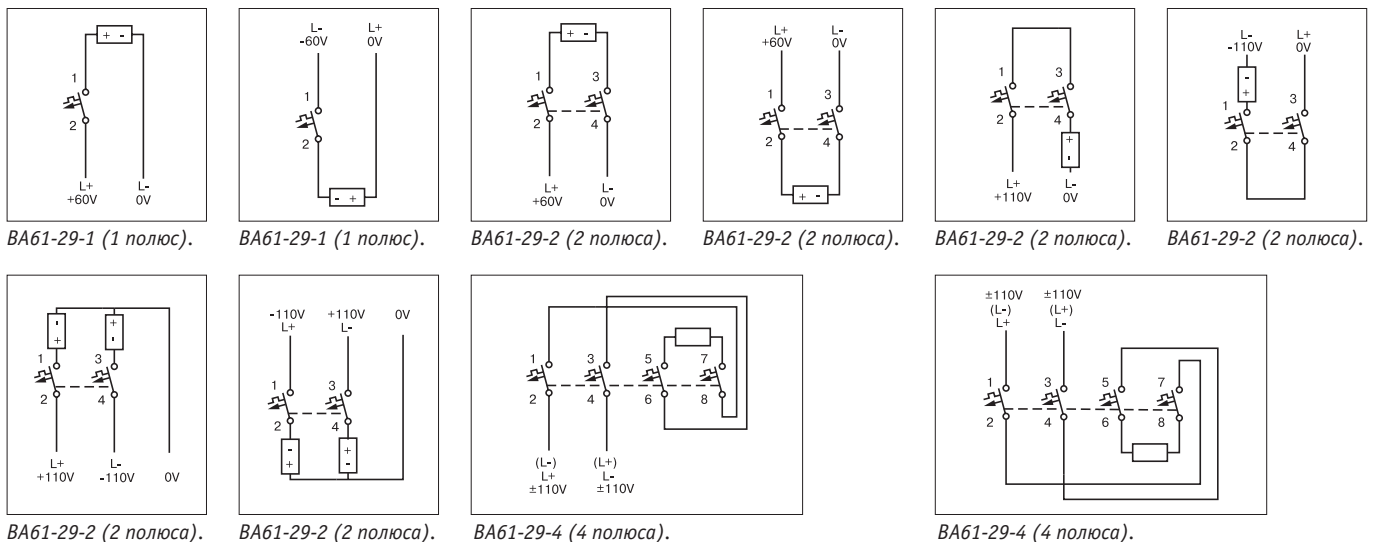
Минимальные расстояния от металлических заземленных частей (или изоляционных щитков распределительных устройств) до выключателей



Гибкие проводники должны быть изолированы на длине не менее 20 мм от выключателя.

Использование при постоянном токе

Автоматические выключатели ВА61-29 используются также в цепях постоянного тока. При этом, однако, максимально допустимое напряжение постоянного тока изменяется в зависимости от числа полюсов. Далее приведены рекомендуемые схемы использования ВА61-29 в различных сетях постоянного тока, кроме того, величина тока срабатывания электромагнитного расцепителя увеличивается на 10%.



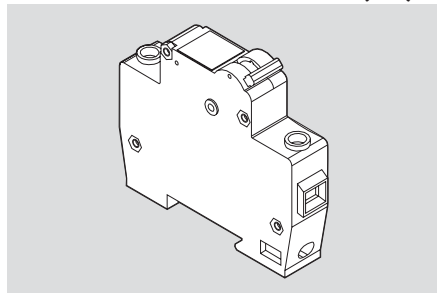
Дополнительные сборочные единицы

Возможные сочетания дополнительных сборочных единиц и принадлежностей

наименование	ВА61-29 ГОСТ Р50030.2 *									
	1P		1P+N		2P		3P		3P+N	
Расцепитель независимый	•		•	•	•		•	•		•
Оболочка степени защиты IP30 или IP54, номинальный ток до 40 А	•		•		•		•	•		•

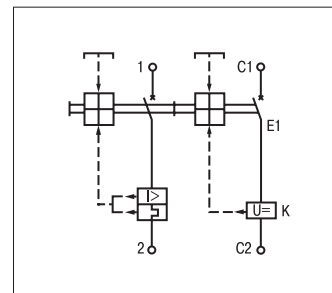
* — Выключатели, изготавливаемые по ГОСТ Р 50345, комплектуются только оболочкой.

Расцепитель независимый (РН)



Предназначен для дистанционного отключения выключателя. Количество циклов отключения — 1250. РН снабжен контактом, снимающим напряжение с катушки РН после его срабатывания. Время срабатывания выключателя с момента подачи напряжения на катушку РН не более 0,04 с.

номинальное напряжение РН, V	
постоянный ток	переменный ток частотой 50 Hz
24, 110, 220	24, 127, 220, 380



Дополнительные принадлежности

Оболочки IP30, IP54 для выключателя ВА61-29

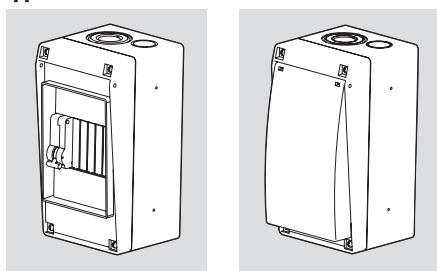


Рисунок 1.

Рисунок 2.

Оболочка IP30 (рис. 1) предусматривает подвод проводов снизу, сверху и со стороны поверхности крепления (для скрытой проводки). Все отверстия в состоянии поставки заглушены. Заглушки должны быть удалены при монтаже.

Оболочка IP54 (рис. 2) отличается от исполнения IP30 наличием прозрачной крышки и пробок, герметизирующих отверстия для крепления корпуса оболочки к стене.

В оболочках IP30, IP54 рекомендуется устанавливать выключатели до 40 А.

Сальники

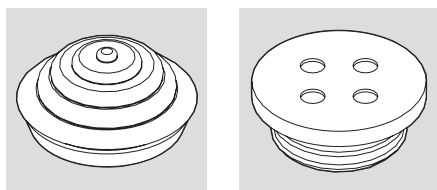


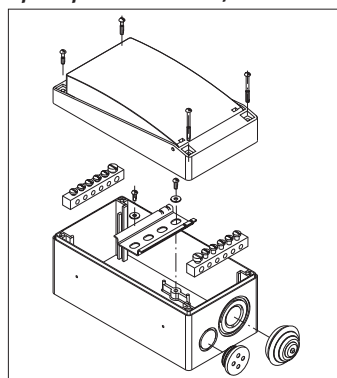
Рисунок 1.

Рисунок 2.

Сальник НИОУ.712671.001-01 (рис. 1) для уплотнения проводников. Используется для установки в оболочке IP30(54) выключателя ВА61-29.

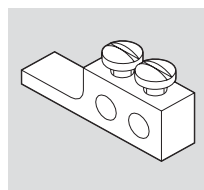
Втулка НИОУ.713321.001 (рис. 2) для уплотнения проводников. Используется для установки в оболочке IP30(54) выключателя ВА61-29.

Пример комплектации оболочки IP54



Оболочки комплектуются одной клеммной колодкой и рейкой для крепежа выключателей. Сальник, втулка и дополнительная клеммная колодка поставляются по отдельному заказу.

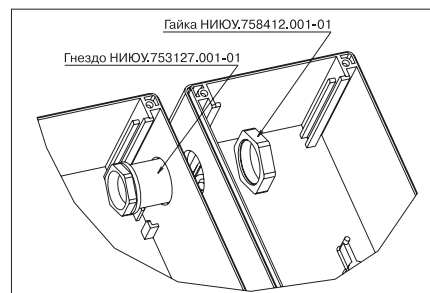
Зажим контактный



Предназначен для присоединения к выключателю 2-х проводников без кабельного наконечника.

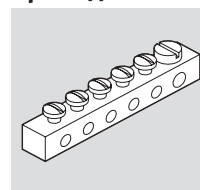
обозначение	сечение проводников
ЗК-10x2	2x10 mm ²
ЗК-25x2	2x25 mm ²

Соединение нескольких оболочек



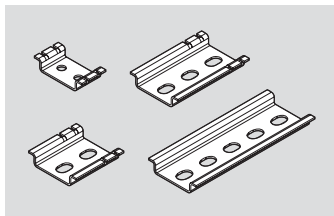
Оболочки допускают соединение по несколько штук в ряд. На боковых стенках корпуса сделаны углубления для сверления отверстий. В отверстия вставляется гнездо НИОУ.753127.001-01, затем корпуса стягиваются гайкой НИОУ.758412.001-01. Гнездо и гайка поставляются по отдельному заказу.

Клеммная колодка для монтажа проводников



Допускает присоединение 5 проводников сечением 10 mm² и одного 16 mm². Используется для установки в оболочке IP30 (54) выключателя ВА61-29.

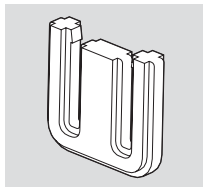
Рейки для монтажа выключателей



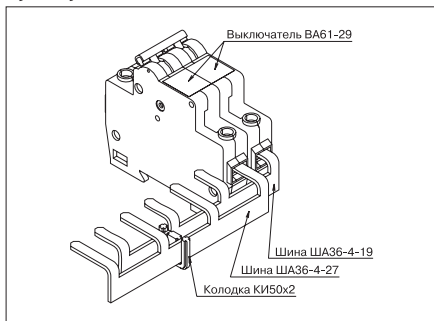
условное обозначение	количество размещаемых выключателей
ПК1-1	1
ПК1-2	2
ПК1-3	3
ПК1-4	4
ПК1-5	5
ПК1-6	6
ПК1-7	7
ПК1-9	9
ПК1-11	11
ПК1-17	17
ПК1-19	19
ПК1-21	21
ПК1-23	23
ПК1-25	25

Допускает присоединение 5 проводников сечением 10 мм² и одного 16 мм². Используется для установки в оболочке IP30 (54) выключателя BA61-29.

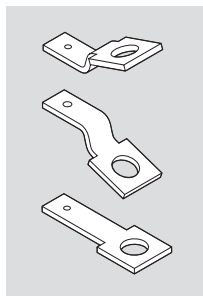
Колодка изолирующая



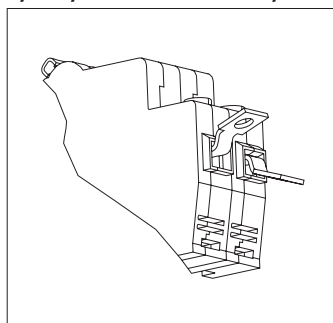
Примеры использования шин и зажимов контактных



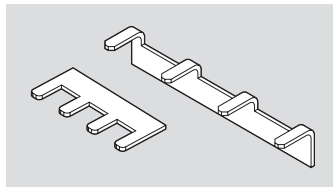
Переходные шины для крепления к выключателю BA61-29 проводников с кабельными наконечниками



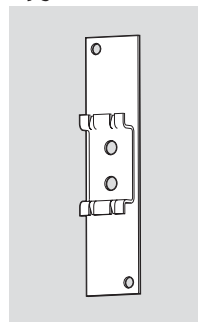
Пример использования переходных шин



Шины для монтажа однофазных и трехфазных схем распределительных устройств



Приспособление для монтажа BA61-29 взамен выключателей других типов



обозначение	тип заменяемого выключателя
ПА-1	AE1000
ПА-2	AE2034
ПА-3	AE2044
ПА-4	AK83
ПА-5	A63
ПА-6	BA15
ПА-7	BA19

Коммутационные характеристики

Типы расцепителей и область применения

тип	область применения	
ГОСТ Р 50345 (бытовые)	Тип В	применяется для защиты электрических сетей административных и жилых зданий
	Тип С	применяется для защиты электрических сетей административных и жилых зданий в качестве вводного выключателя и для потребителей с большими пусковыми токами
	Тип D	аналогично С, но с ещё большими пусковыми импульсами тока, например, трансформаторы или электродвигатели
ГОСТ Р 50030.2 (промышленные)	Тип Z	для защиты измерительных цепей, цепей управления и других сетей с высоким сопротивлением
	Тип L	для защиты промышленных электрических сетей
	Тип К	для защиты промышленных электрических сетей, электродвигателей, ламп

Параметры расцепителей ВА61F29, характеристики В, С, D

Характеристика теплового расцепителя

ток	время срабатывания
1,13 I _n	t ≥ 1 h
1,45 I _n	t < 1 h
2,55 I _n	1 s < t < 60s для I _n ≤ 32 A
	1 s < t < 120s для I _n > 32 A

Характеристика электромагнитного расцепителя

	ток	время срабатывания
В	5 I _n	t < 0,1 s
	3 I _n	t ≥ 0,1 s
С	10 I _n	t < 0,1 s
	5 I _n	t ≥ 0,1 s
D	20 I _n	t < 0,1 s
	10 I _n	t ≥ 0,1 s

Параметры расцепителей ВА61F29, характеристики Z, L, K

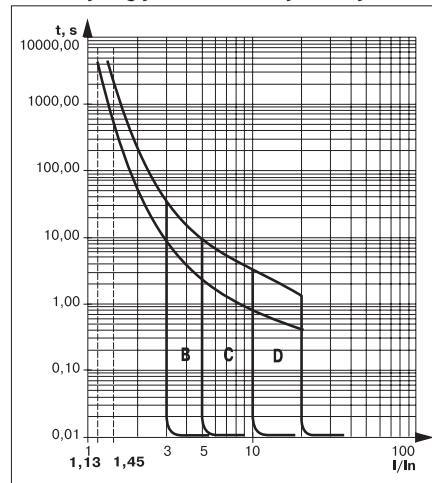
Характеристика теплового расцепителя

ток	время срабатывания
1,05 I _n	t ≥ 1 h
1,3 I _n	t < 1 h

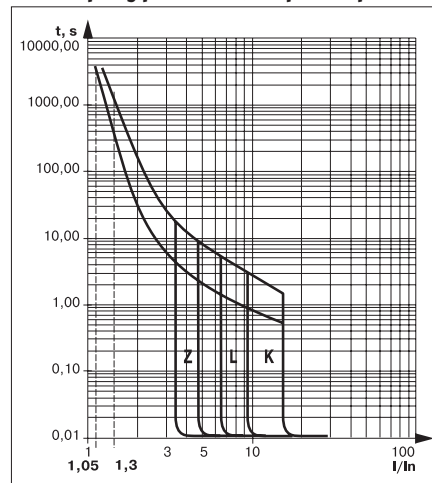
Характеристика электромагнитного расцепителя

	ток	время срабатывания
Z	4 I _n + 20%	t < 0,2 s
	4 I _n - 20%	t ≥ 0,2 s
L	8 I _n + 20%	t < 0,2 s
	8 I _n - 20%	t ≥ 0,2 s
K	12 I _n + 20%	t < 0,2 s
	12 I _n - 20%	t ≥ 0,2 s

Время-токовые характеристики ВА61F29 при температуре 30°C, характеристики В, С, D



Время-токовые характеристики ВА61F29 при температуре 40°C, характеристики Z, L, K



Структура условного обозначения и примеры заказов

Структура условного обозначения выключателя ВА61-29 и дополнительных сборочных единиц

Структура условного обозначения выключателя ВА61-29

ВА61 X 29-X X XX X+X X XX Условное обозначение серии автоматических выключателей

ВА61 X 29-X X XX X+X X XX Условное обозначение наличия расцепителей

область применения	РТ*	РЭ*	условное обозначение
ГОСТ Р 50345 (бытовые)	•	•	F
ГОСТ Р 50030-2 (промышленные)	–	•	H
	•	•	F

* — РТ — расцепитель токов перегрузки (тепловой), РЭ — расцепитель токов короткого замыкания (электромагнитный).

ВА61 X 29-X X XX X+X X XX Условное обозначение номинального тока серии выключателей (63 А) – 29

ВА61 X 29-X X XX X+X X XX Количество полюсов с расцепителями – 1...4

ВА61 X 29-X X XX X+X X XX Условное обозначение характеристики расцепителей

область применения	условное обозначение
ГОСТ Р 50345 (бытовые)	B, C, D
ГОСТ Р 50030-2 (промышленные)	Z, L, K

ВА61 X 29-X X XX X+X X XX Номинальный ток выключателя, А:
0,5; 0,8; 1,0; 1,6; 2,0; 2,5; 3,2; 4; 5; 6,3; 8; 10; 12,5; 16; 20; 25; 31,5; 40; 50; 63

ВА61 X 29-X X XX X+X X XX Наличие нейтрального полюса – NA

Пример записи обозначения выключателя при их заказе и в документации другого изделия

Выключатель однополюсный бытового назначения, номинальный ток 16 А, с тепловым и электромагнитным расцепителем, характеристика расцепления В, паспорт с каждым выключателем:

“Выключатель ВА61F29 - 1В16, паспорт, ТУ 16-99 ИУКЖ.641232.015 ТУ”.

Структура условного обозначения дополнительных сборочных единиц

Условное обозначение дополнительных сборочных единиц добавляется после знака “+” к обозначению выключателя.

ВА61 X 29-X X XX X+X X XX Условное обозначение расцепителя независимого – РН

ВА61 X 29-X X XX X+X X XX Условное обозначение рода тока расцепителя независимого: ~/–

ВА61 X 29-X X XX X+X X XX Номинальное напряжение независимого расцепителя, V: 24; 110; 127; 220; 380

Примеры записи обозначения выключателей ВА61-29 с дополнительными сборочными единицами при их заказе и в документации другого изделия

Выключатель трехполюсного исполнения, промышленного назначения, номинальный ток 63 А, с тепловым и электромагнитным расцепителем, характеристика расцепления L, независимый расцепитель 220 V переменного тока, тропического исполнения 2.1:

“Выключатель ВА61F29 - 3L63 + РН ~ 220V, тропическое исполнение Т2.1, ИУКЖ 641232.015 ТУ”.

Примеры формулирования заказов на дополнительные комплектующие изделия

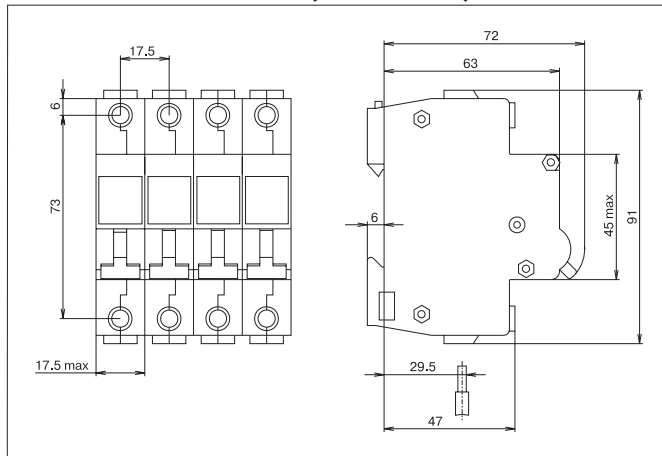
- Оболочка ВА61-29, IP 54, ИУКЖ 641.232.015 ТУ
- Рейка ВА61-29, ПК1-25, ИУКЖ 641.232.015 ТУ
- Переходная рейка ВА61-29, ПА-3, ИУКЖ 641.232.015 ТУ
- Переходная шина ВА61-29, ПШ-1, ИУКЖ 641.232.015 ТУ

Комплектность поставки выключателя

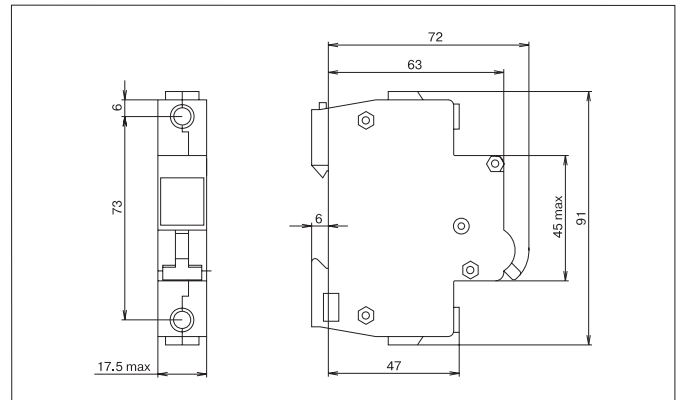
наименование	наличие или количество	
	IP00	IP30, IP54
Выключатель ВА61-29	1 шт.	
Крепежные детали для установки выключателей	—	
Сальник	—	•
Втулка	—	•
Эксплуатационная документация (паспорт, руководство по эксплуатации)	1 шт. на партию выключателей в один адрес	

Габаритные, установочные и присоединительные размеры

Выключатель ВА61-29 (1-4 полюса)

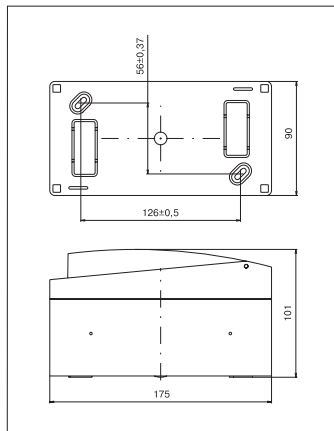


Расцепитель независимый

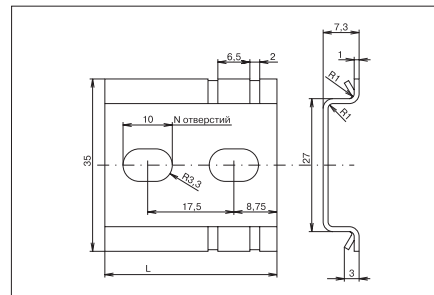


Расцепитель независимый имеет размеры такие же, как у однополюсного выключателя.

Оболочка выключателя ВА61-29 со степенью защиты IP54

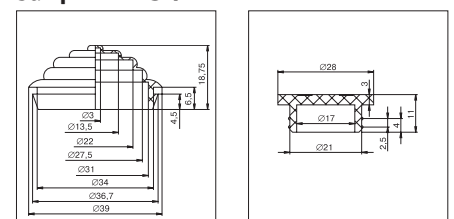


Рейки для крепления выключателей



Высечки только на рейках ПК1-1 — ПК1-4.

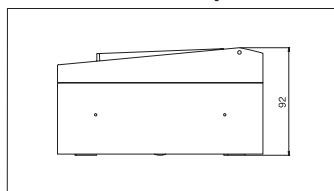
Втулка и сальник для комплектации оболочки со степенью защиты IP54



Сальник.

Втулка.

Оболочка выключателя ВА61-29 со степенью защиты IP30



Остальные размеры по оболочке IP54.

условное обозначение	L, mm	количество размещаемых выключателей
ПК1-1	18	1
ПК1-2	35	2
ПК1-3	52,5	3
ПК1-4	70	4
ПК1-5	87	5
ПК1-6	105	6
ПК1-7	122,5	7
ПК1-9	157,5	9
ПК1-11	192	11
ПК1-17	297,5	17
ПК1-19	332,5	19
ПК1-21	367,5	21
ПК1-23	402,5	23
ПК1-25	437,5	25

Переходные шины (ПШ) для подключения к выключателю ВА61-29 проводников с кабельными наконечниками

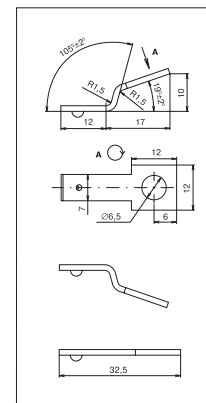
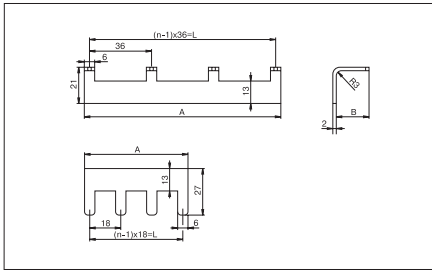


Рисунок 1. Шина ПШ-1.

Рисунок 2. Шина ПШ-2. Остальные размеры — рис. 1.

Рисунок 3. Шина ПШ-3. Остальные размеры — рис. 1.

Шины для монтажа однофазных и трехфазных схем распределительных устройств



Структура условного обозначения шины

ША18-XX-00 Расстояние между выводами шины (шаг), мм

ША18-XX-00 Количество подключаемых выключателей

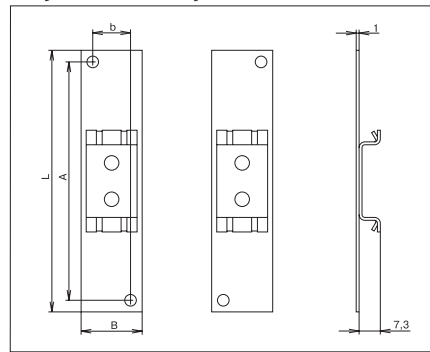
ША18-XX-00 Длина выводов (размер В), мм

обозначение	шаг, мм	В, мм	(n) — количество подключаемых выключателей	пример использования
ША 18-XX-00	18	—	3, 4, 5, 6, 7, 8, 9	Для использования с однополюсными выключателями при подключении на одну фазу
ША 36-XX-19	36	19	3, 4, 5, 6, 7, 8, 9	Для применения с выключателями ВА61-29-1 XX NA
ША 36-XX-29		29	4, 7, 9	
ША 54-XX-19	54	19	3, 4, 5, 6	Для подключения трехфазной линии к трех- и однополюсным выключателям
ША 54-XX-29		29		
ША 54-XX-37		37		

Масса модульного выключателя

наименование	масса, kg, не более
ВА61-29, 1 полюс	0,15
Расцепитель независимый	0,15
Оболочка IP30	0,48
Оболочка IP54	0,52

Переходные приспособления для ремонтных нужд



Исполнение 1. Исполнение 2. Остальные размеры — исполнение 1.

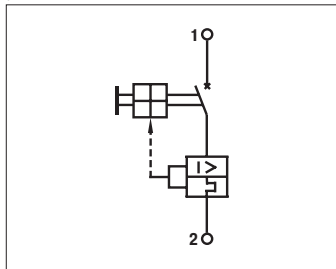
условное обозначение	тип заменяемого выключателя	размеры, мм				исполнение
		L	A	B	b	
ПА-1	AE1000	90	82	21	13	1
ПА-2	AE2034	145	135	25	15	1
ПА-3	AE2044	164	155	25	15	1
ПА-4	AK63	143	110	35	23	2
ПА-5	A63	134	108	28	20	2
ПА-6	ВА15	90	82	17,5	0	2
ПА-7	ВА19	98	87	22,5	0	2

Масса принадлежностей для монтажа

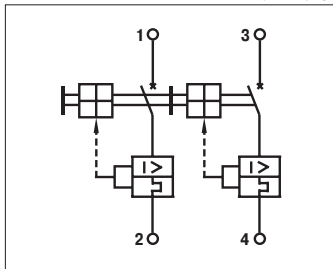
наименование	масса, kg, не более
Клеммная колодка	0,058
Сальник, втулка	по 0,005
Рейки ПК1	0,16
Зажим контактный ЗК	0,02
Переходные шины ПШ	0,02
Приспособление ПА для монтажа ВА61-29 вместо других выключателей	0,04
Шины ША	0,031
Изолирующая колодка KI50x2	0,01

Электрические схемы выключателей

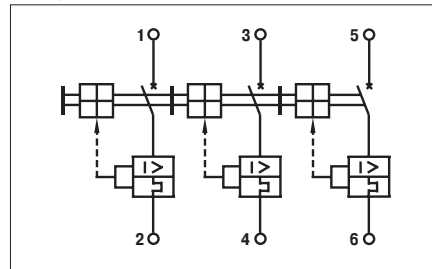
Схемы 1-, 2-, 3-полюсных выключателей ВА61-29 с тепловыми и электромагнитными максимальными расцепителями во всех полюсах для защиты от токов перегрузки и токов короткого замыкания



Выключатель ВА61F29-1XXX.

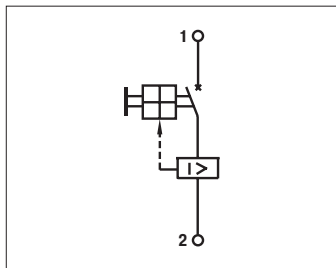


Выключатель ВА61F29-2XXX.

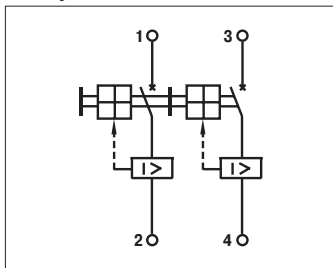


Выключатель ВА61F29-3XXX.

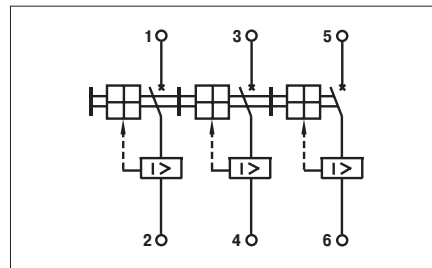
Схемы 1-, 2-, 3-полюсных выключателей ВА61-29 с электромагнитными максимальными расцепителями во всех полюсах для защиты от токов короткого замыкания



Выключатель ВА61H29-1XXX.

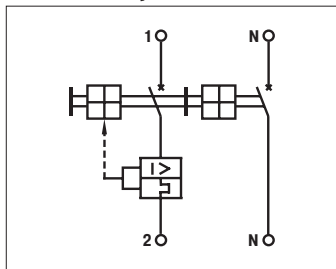


Выключатель ВА61H29-2XXX.

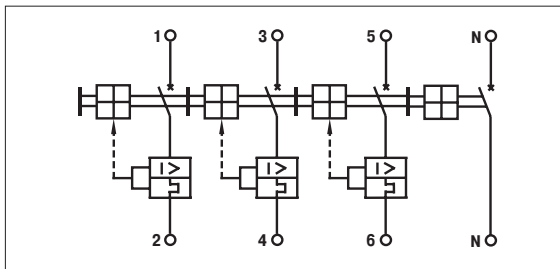


Выключатель ВА61H29-3XXX.

Схемы 2- и 4-полюсных выключателей ВА61-29 с тепловыми и электромагнитными максимальными расцепителями и полюсом для нейтрального провода без расцепителей для защиты от токов перегрузки и токов короткого замыкания

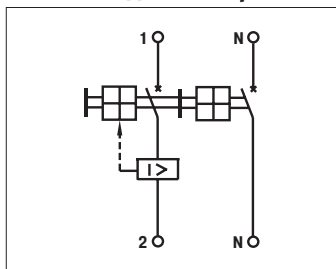


Выключатель ВА61F29-1XXXNA.

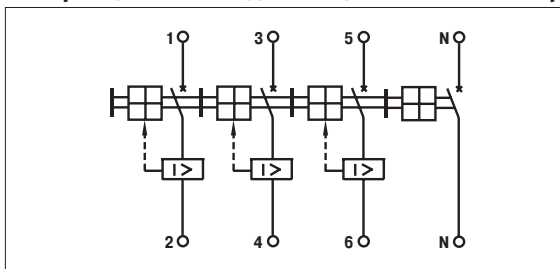


Выключатель ВА61F29-3XXXNA.

Схемы 2- и 4-полюсных выключателей ВА61-29 с электромагнитными максимальными расцепителями и полюсом для нейтрального провода без расцепителей для защиты от токов короткого замыкания



Выключатель ВА61H29-1XXXNA.



Выключатель ВА61H29-3XXXNA.