



ОТКРЫТОЕ
АКЦИОНЕРНОЕ
ОБЩЕСТВО

КОНЦЕРН ЭНЕРГОМЕРА

ОКП 42 2861 5

Группа П32

СЧЕТЧИК АКТИВНОЙ
ЭЛЕКТРИЧЕСКОЙ ЭНЕРГИИ
ТРЕХФАЗНЫЙ СЕ 301

Руководство по эксплуатации
ИНЕС.411152.091 РЭ

Версия программного обеспечения v5



Предприятие-изготовитель:

ОАО Концерн "Энергомера"

Почтовый адрес:

**355029, Россия, г. Ставрополь,
ул. Ленина, 415.**

Сайт Концерна: <http://www.energomera.ru>

Телефоны:

(8652) 35-75-27 (центр консультаций потребителей),
35-67-45 (канцелярия Концерна).

Телефон/факс:

(8652) 56-66-90 (центр консультаций потребителей),
56-44-17 (канцелярия Концерна).

E-mail: concern@energomera.ru

Настоящее руководство по эксплуатации (в дальнейшем – РЭ) предназначено для изучения счетчика активной электрической энергии трехфазного СЕ 301 (в дальнейшем – счетчик) и содержит описание его устройства, конструкции, принципа действия, подготовки к работе и другие сведения, необходимые для правильной эксплуатации.

При изучении, эксплуатации счетчика необходимо дополнительно руководствоваться формуляром ИНЕС. 411152.091 ФО (в дальнейшем – ФО).

К работе со счетчиком допускаются лица, специально обученные для работы с напряжением до 1000 В и изучившие настоящее РЭ.

1 ТРЕБОВАНИЯ БЕЗОПАСНОСТИ

1.1 По безопасности эксплуатации счетчик удовлетворяет требованиям безопасности по ГОСТ 22261-94 и ГОСТ Р 51350-99.

1.2 По способу защиты человека от поражения электрическим током счетчик соответствует классу II ГОСТ Р 51350-99.

1.3 Изоляция между всеми цепями тока и напряжения, соединенными вместе и "землей" выдерживает в течение 1 мин напряжение 4 кВ переменного тока частотой 50 Гц. Во время испытания выводы электрического испытательного выходного устройства, интерфейсные цепи, импульсные входы, вход резервного источника питания соединены с "землей" ("земля" - это проводящая пленка из фольги, охватывающая счетчик и присоединенная к плоской проводящей поверхности, на которой установлен цоколь счетчика).

Изоляция выдерживает в течение 1 мин, напряжение 4 кВ переменного тока частотой 50 Гц между:

- соединенными вместе цепями тока и соединенными вместе цепями напряжения;
- соединенными вместе всеми цепями тока и напряжения и выходами управления нагрузкой;
- соединенными вместе всеми цепями тока и напряжения и выводами основного электрического испытательного выходного устройства;
- соединенными вместе всеми цепями тока и напряжения и выводами интерфейса.

1.4 Изоляция между каждой цепью тока и всеми другими цепями счетчика соединенными с "землей"; между каждой цепью напряжения и всеми другими цепями счетчика, включая общий вывод цепи напряжения, соединенного с "землей", выдерживает воздействие импульсного напряжения 6 кВ.

Изоляция между всеми цепями тока и напряжения, соединенными вместе и "землей", выдерживает воздействие импульсного напряжения 6 кВ. Во время испытания, выводы электрического испытательного выходного устройства, должны быть соединены с "землей".

1.5 Сопротивление изоляции между корпусом и электрическими цепями не менее:

20 МОм - в условиях п.2.1.5;

7 МОм - при температуре окружающего воздуха (40 ± 2) °С, относительной влажности воздуха 93 %.

1.6 Монтаж и эксплуатацию счетчика необходимо вести в соответствии с действующими правилами технической эксплуатации электроустановок.

1.7 Не класть и не вешать на счетчик посторонних предметов, не допускать ударов.

2 ОПИСАНИЕ СЧЕТЧИКА И ПРИНЦИПА ЕГО РАБОТЫ

2.1 Назначение

Счетчик является трехфазным, универсальным трансформаторного или непосредственного включения (в зависимости от варианта исполнения) и предназначен для измерения активной электрической энергии, активной мощности, частоты напряжения, углов между векторами фазных напряжений, среднеквадратического значения напряжения, силы тока в трехфазных четырехпроводных цепях переменного тока и организации многотарифного учета электроэнергии.

Счетчик может использоваться в автоматизированных информационных измерительных системах коммерческого учета электроэнергии (АИИС КУЭ) для передачи измеренных или вычисленных параметров на диспетчерский пункт по контролю, учету и распределению электрической энергии. Для построения систем АИИС КУЭ может использоваться интерфейс EIA485.

Результаты измерений получаются путем обработки и вычисления входных сигналов тока и напряжения микропроцессорной схемой платы счетчика. Измеренные данные и другая информация отображаются на жидкокристаллическом индикаторе (ЖКИ) и в зависимости от исполнения счетчика (рисунок 2.1, таблица 2.1) могут быть переданы по оптическому порту или IrDA и по одному из интерфейсов EIA485, EIA232, PLC-интерфейсу, радиointерфейсу со встроенной антенной, радиointерфейсу с разъемом под внешнюю антенну.

Счетчик имеет электронный счетный механизм осуществляющий, в зависимости от установленных коэффициентов трансформации по току и напряжению, учет активной энергии в кВт•ч суммарно и по четырем тарифам в одном или в двух (для двунаправленных счетчиков) направлениях.

Время изменения показаний счетного механизма соответствует требованиям ГОСТ Р 52320-2005, ГОСТ Р 52322-2005 (ГОСТ Р 52323-2005).

Счетчик обеспечивает, при наличии санкционированного доступа, обнуление всех энергетических параметров.

Применение программы обслуживания счетчиков "Администрирование устройств", (можно загрузить на сайте <http://www.energomera.ru>), позволяет производить создание и модификацию программ для нужной конфигурации счетчика, программирование, диагностическое чтение параметров, вести журнал связей и выполнять другие задачи. Связь ПЭВМ со счетчиком через оптический порт на месте установки может обеспечиваться с помощью оптической головки, соответствующей ГОСТ Р МЭК 61107-2001, или через IrDA интерфейс.

Счетчик имеет возможность регистрировать профили нагрузки с заданным интервалом времени усреднения. При переходе на зимнее время значения профилей нагрузки повторного прохода часа с двух до трех часов фиксируются в дополнительном профиле 25-го часа (см. параметр G25PD).

2.1.1 Функциональность счетчика

Счётчик позволяет измерять энергию суммарно, мощности - суммарно и отдельно по каждой фазе: потребленную энергию (A_e) и мощность P_+ ;

отпущенную энергию (A_i) и мощность P_- - в двунаправленных счетчиках.

Накопление энергии по тарифам и суммарно (нарастающим итогом, за месяц, за сутки, на конец месяца, на конец суток), фиксация максимальных мощностей, расчет фактической величины мощности¹ по приказу федеральной службы по тарифам от 21 августа 2007 г. N 166-э/1, контроль превышения лимита мощности и энергии (месячного или суточного), ведение профилей нагрузки осуществляется по всем видам энергий.

¹ Фактическая величина мощности, потребленной покупателем в расчетном периоде (месяце),

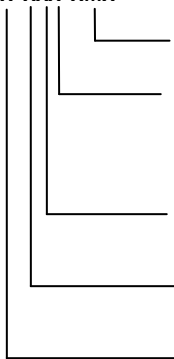
определяется как отношение суммы максимальных почасовых объемов потребления электрической энергии в рабочие дни с 6:00 до 23:00 по местному времени к количеству рабочих дней в расчетном периоде.

2.1.2 Обозначение модификаций счетчика

2.1.2.1 Структура условного обозначения счетчика приведена на рисунке 2.1.

2.1.2.2 Исполнения счетчиков, классы точности, постоянная счетчика и положение запятой при выводе на ЖКИ значений энергии, в зависимости от номинального напряжения ($U_{\text{НОМ}}$), номинального ($I_{\text{НОМ}}$) или базового ($I_{\text{б}}$) и максимального ($I_{\text{макс}}$) тока, приведены в таблице 2.2 для счетчика исполнения СЕ 301 RX (где X – исполнение корпуса 31 или 33) и в таблице 2.3 для счетчика исполнения СЕ 301 S31.

CE 301 X XXX X...X



Дополнительные исполнения: см. таблицу 2.1

Количество символов определяется наличием аппаратных опций в соответствии с таблицей 2.1

дополнительных программно-

Номинальный, базовый (максимальный) ток:

3 – 5(10) А

5 – 5(60) А

6 – 5(100) А

8 – 10(100) А

Номинальное напряжение (фазное):

0- 57,7 В - для счетчика исполнения CE 301 S31

4 – 230 В

Класс точности по активной энергии:

0 – 0,5S

1 – 1

Тип корпуса: см. таблицу 2.1

R31 – для установки на рейку

R33 – для установки на рейку и щиток

S31 – для установки на щиток.

Рисунок 2.1 - Структура условного обозначения

Таблица 2.1

Тип корпуса	Обозначение	Интерфейс		Тип корпуса	Обозначение	Дополнительные программно-аппаратные опции	
RX; S31	A	EIA485	Один из интерфейсов	RX; S31	Q	Реле управления	
S31	E	EIA232			S	Реле сигнализации	
S31	P	PLC-интерфейс		RX; S31	Y	2 направления учета	
S31	R1	Радиоинтерфейс со встроенной антенной			S31	V	Контроль вскрытия крышки (электронная пломба)
S31	R2	Радиоинтерфейс с разъемом под внешнюю антенну					
RX; S31	I	IrDA 1.0	Один из оптических интерфейсов	RX; S31	Z	С расширенным набором параметров	
RX; S31	J	Оптический порт		S31	Z(1)	Резервный источник питания (РИП)	
					Z(2)	Подсветка индикатора	
				S31	Z(12)	Резервное питание и подсветка индикатора	
				S31	X	Сниженное собственное потребление	

Таблица 2.2

Условное обозначение счетчиков	Класс точности	Номинальное напряжение, В	Номинальный, базовый (максимальный) ток, А	Постоянная счетчика имп/кВт•ч	Положение запятой
CE 301 RX 043 X...X	0,5S	3x230/400	5 (10)	4 000	00000,000
CE 301 RX 145 X...X	1	3x230/400	5 (60)	800	000000,00
CE 301 RX 146 X...X	1	3x230/400	5 (100)	450	000000,00
CE 301 RX 148 X...X	1	3x230/400	10 (100)	450	000000,00

Таблица 2.3

Условное обозначение счетчиков	Класс точности	Номинальное напряжение, В	Номинальный, базовый (максимальный) ток, А	Постоянная счетчика имп/кВт•ч	Положение запятой
CE 301 S31 003 X...X	0,5S	3x57,7/100	5 (10)	8 000	00000,000
CE 301 S31 043 X...X	0,5S	3x230/400	5 (10)	4 000	00000,000
CE 301 S31 145 X...X	1	3x230/400	5 (60)	800	000000,00
CE 301 S31 146 X...X	1	3x230/400	5 (100)	450	000000,00
CE 301 S31 148 X...X	1	3x230/400	10 (100)	450	000000,00

2.1.2.3 Пример записи счетчика

При заказе счетчика необходимое исполнение определяется структурой условного обозначения, приведенной на рисунке 2.1.

Пример записи счетчика - счетчик для установки в шкаф (S31), класса точности 0,5S по активной энергии (0), с номинальным напряжением 57,7 В (0), с номинальным 5 А и максимальным 10 А током (3), с IrDA портом (I), с модулем интерфейса EIA485 (A), с реле управления (Q), на два направления учета (Y), с контролем вскрытия крышки (V) и расширенным набором параметров обозначается (Z):

"Счетчик активной электрической энергии трехфазный CE 301 S31 003 IAQYVZ ТУ 4228-068-22136119-2006".

2.1.3 Счетчик сертифицирован.

Сведения о сертификации счетчика приведены в формуляре ИНЕС.411152.091 ФО.

2.1.4 Нормальные условия применения:

- температура окружающего воздуха (23 ± 2) °С;
- относительная влажность окружающего воздуха 30 - 80 %;
- атмосферное давление от 70 до 106,7 кПа (537 - 800 мм рт.ст.);
- частота измерительной сети $(50 \pm 0,5)$ Гц;
- форма кривой напряжения и тока измерительной сети - синусоидальная с коэффициентом несинусоидальности не более 5 %.

2.1.5 Рабочие условия применения

Счетчик подключается к трехфазной сети переменного тока и устанавливается в закрытых помещениях с рабочими условиями применения:

- температурный диапазон от минус 40 до 60 °С;
- относительная влажность окружающего воздуха 30 - 98 %;
- атмосферное давление от 70 до 106,7 кПа (537 - 800 мм рт.ст.);
- частота измерительной сети $(50 \pm 2,5)$ Гц;
- форма кривой напряжения и тока измерительной сети - синусоидальная с коэффициентом несинусоидальности не более 8 %.

2.2 Условия окружающей среды

2.2.1 По устойчивости к климатическим воздействиям счетчик относится к группе 4 по ГОСТ 22261-94, с расширенным диапазоном по температуре и влажности, удовлетворяющим исполнению Т категории 3 по ГОСТ 15150-69.

По устойчивости к механическим воздействиям счетчик относится к группе 2 по ГОСТ 22261-94.

2.2.2 Счетчик защищен от проникновения пыли и воды. Степень защиты счетчика исполнения СЕ301 S31 - IP51 и исполнения СЕ301 RX - IP50 по ГОСТ 14254-96.

2.2.3 Счетчик прочен к одиночным ударам с максимальным ускорением 300 м/с^2 .

2.2.4 Счетчик прочен к вибрации в диапазоне частот (10 – 150) Гц.

2.2.5 Корпус счетчика выдерживает воздействие ударов пружинным молотком с кинетической энергией $(0,20 \pm 0,02)$ Дж на наружные поверхности кожуха, включая окна и на крышку зажимов.

2.2.6 Детали и узлы счетчика, предназначенные для эксплуатации в районах с тропическим климатом, в части стойкости к воздействию плесневых грибов соответствуют требованиям ГОСТ 9.048-89.

Допускаемый рост грибов до 3 баллов по ГОСТ 9.048-89.

2.3 Технические характеристики

2.3.1 Счетчики удовлетворяют требованиям ГОСТ Р 52320-2005, ГОСТ Р 52322-2005 (для класса 1), ГОСТ Р 52323-2005 (для класса 0,5S) в части измерения активной энергии.

2.3.2 Гарантированными считают технические характеристики, приводимые с допусками или предельными значениями. Значения величин без допусков являются справочными.

Основные технические характеристики приведены в таблице 2.4.

Пределы допускаемых значений погрешностей измеряемых величин приведены в приложении А.

Таблица 2.4

Наименование характеристики	Значение характеристики		Примечание	
Номинальные (максимальные) токи	5 (10) А		Трансформаторное включение	
Базовые (максимальные) токи	5 (60); 5 (100); 10 (100) А		Непосредственное включение	
Номинальное фазное напряжение	57,7; 230 В			
Рабочее фазное напряжение	$(0,75 \dots 1,15) U_{\text{НОМ}}$			
Номинальная частота сети	50 ± 2,5 Гц			
Коэффициент несинусоидальности напряжения и тока измерительной сети, %, не более	8			
Порог чувствительности	непосредственное включение	трансформаторное включение	Активная энергия	
	-	$0,001 I_{\text{НОМ}}$		0,5S
	$0,002 I_b$			1

Продолжение таблицы 2.4

Наименование характеристики	Значение характеристики	Примечание
Количество десятичных знаков ЖКИ	из таблиц 2.2, 2.3	
Полная мощность, потребляемая каждой цепью тока, не более	0,1 В·А	При номинальном (базовом) токе
Полная (активная) мощность, потребляемая каждой цепью напряжения, не более	9,0 В·А (0,8 Вт)	
Предел основной абсолютной погрешности хода часов	$\pm 0,5$ с/сутки	При включенном питании
Дополнительная погрешность хода часов при нормальной температуре и при отключенном питании	± 1 с/сутки	
Ручная и системная коррекция, хода часов	± 30 с	Один раз в сутки
Предел дополнительной температурной погрешности хода часов	$\pm 0,15$ с/°С·сутки	От минус 10 до 45 °С
	$\pm 0,2$ с/°С·сутки	От минус 40 до 60 °С
Длительность хранения информации при отключении питания	не менее 10 лет	
Количество тарифов	до 4	Дополнительный (пятый) тариф при отсутствии тарификации или сбое часов
Количество тарифных зон в сутках	до 12	
Количество сезонных расписаний в году	до 12	
Количество исключительных дней	до 32	
Количество графиков тарификации	до 36	

Продолжение таблицы 2.4

Наименование характеристики	Значение характеристики	Примечание
Глубина хранения месячных энергий по тарифам	13 месяцев	Текущий и 12 предыдущих
Глубина хранения месячных максимумов мощности по тарифам	13 месяцев	С временем усреднения профилей нагрузки
Глубина хранения суточных энергий, накопленных по тарифам	45 суток	Текущие и 44 предыдущих
Количество профилей нагрузки	до 2	P+, P-
Глубина хранения каждого профиля, суток	не менее 75	При времени усреднения 30 мин
Журнал фиксации отказов в доступе	20 последних событий	
Журнал фиксации событий коррекции времени	20 последних событий	
Журнал программирования счетчика	20 последних событий	
Журнал состояния фаз	100 последних событий	
Журнал отклонения напряжения фаз	100 последних событий	
Журнал наступления событий и состояния счетчика	40 последних событий	
Журнал фиксации состояний электронной пломбы	20 последних событий	CE 301 S31
Номинальное (допустимое) напряжение электрических импульсных выходов, не более	10 (24) В	Напряжение постоянного тока
Номинальное (допустимое) значение тока электрических импульсных выходов, не более	10 (30) мА	Напряжение постоянного тока
Длительность выходных импульсов	40 мс	
Скорость обмена по: интерфейсам EIA232, EIA485 PLC-интерфейсу, радиоинтерфейсу	300 – 19200 бод 2400 бод	
Скорость обмена через оптический порт	От 300 до 9600 бод	

Продолжение таблицы 2.4

Наименование характеристики	Значение характеристики	Примечание
Скорость обмена по IrDA	9600	
Время усреднения профилей нагрузки	1; 2; 3; 4; 5; 6; 10; 12; 15; 20, 30, 60 мин	
Время обновления показаний счетчика	1 с	
Время чтения любого параметра счетчика по интерфейсам	от 0,1 до 1000 с (при скорости 9600 Бод)	Зависит от типа параметра
Начальный запуск, не более	5 с	С момента подачи напряжения
Масса счетчика, не более	1,0 кг	для CE 301 RX;
	1,5 кг	для CE 301 S31
Габаритные размеры (длина; ширина; высота), не более	72,5•113•143 мм	для CE 301 R31
	72,5•151,5•143 мм	для CE 301 R33
	73•177•212 мм	для CE 301 S31
Средняя наработка до отказа	160000 ч	
Средний срок службы	30 лет	
Электронные пломбы	Журнал вскрытия счетчика и крышки клеммной колодки	CE 301 S31
Защита от несанкционированного доступа:	Пароль счетчика, аппаратная блокировка	

2.4 Устройство и работа счетчика

2.4.1 Конструкция счетчика

Конструкция счетчика соответствует требованиям ГОСТ Р 52320-2005 и чертежам предприятия-изготовителя.

Счетчик выполнен в пластмассовом корпусе.

Счетчик CE 301 S31 - щитового исполнения, CE 301 R31 предназначен для установки на DIN-рейку, CE 301 R33 - для установки на DIN-рейку и щиток.

Внешний вид счетчика приведен в приложении Б.

Корпус счетчика в целом состоит из верхней и нижней сопрягаемых по периметру частей, прозрачного окна и съемной крышки зажимной колодки.

На лицевой панели счетчика расположены:

- жидкокристаллический индикатор;
- световой индикатор;
- элементы оптического порта;
- окно оптического приемопередатчика порта IrDA;
- литиевая батарея и кнопка "ДСТП" (под дополнительной крышкой для исполнения CE 301 S31);
- кнопки "КАДР" и "ПРСМ".

Для того, чтобы получить доступ к кнопке "ДСТП" (разрешение программирования) необходимо удалить пломбу энергоснабжающей организации, установившей счётчик, и открыть (для счетчика в корпусе CE 301 S31) дополнительную крышку.

Зажимы для подсоединения счетчика к сети, к интерфейсным линиям, к импульсным выходам, закрываются пластмассовой крышкой.

В счетчике располагаются:

- модуль измерения;
- модуль питания для счетчика исполнения CE301 S31 или модуль питания и интерфейсов для счетчика исполнения CE301 RX;
- три измерительных трансформатора тока.

2.4.2 Принцип работы

2.4.2.1 Модуль измерения

Ток и напряжение в линии переменного тока измеряются соответственно при помощи специальных датчиков (трансформаторов) тока и резистивных делителей напряжения. Преобразования величин выполняются с использованием микросхемы измерителя, которая объединяет все первичные функциональные группы элементов, требуемые для осуществления измерения электрических величин. В микросхему включены: аналоговое подготовительное устройство, включающее в себя шестиканальный мультиплексор и 21-бит АЦП, независимый цифровой вычислитель на 32 бита, 8051-совместимый микропроцессор, который выполняет одну инструкцию в цикл синхроимпульсов (80515), источник опорного напряжения, температурный датчик, дешифратор индикатора на жидких кристаллах, ОЗУ, RAM и FLASH - память, часы реального времени, два порта UART - один предназначен для работы оптопорта или IrDA, второй для подключения одного из интерфейсов. АЦП осуществляет преобразование мгновенных значений входных аналоговых сигналов в цифровой код, вычислитель производит расчет среднеквадратичных значений токов и напряжений, активной мощности и энергии, а также углов сдвига и частоты основной гармоники сигналов напряжения. МК через UART, I2C и порты ввода - вывода осуществляет связь между всеми периферийными устройствами схемы счетчика.

Все электронные элементы счетчика расположены на двух печатных платах.

Для питания счетчика исполнения CE 301 RX используется конденсаторный модуль питания, для счетчика исполнения CE 301 S31 импульсный обратнoходовой преобразователь, преобразующий выпрявленные входные напряжения в напряжение необходимое для питания всех узлов счетчика.

2.4.2.2 Измерительные датчики напряжения

Для согласования фазных напряжений с уровнями входных сигналов измерителя используются прецизионные резистивные делители.

2.4.2.3 Измерительные датчики тока

Электронная схема получает ток каждой фазы через трансформаторы тока, встроенные в счетчик. Вторичные обмотки трансформаторов нагружены на прецизионные сопротивления, в результате чего на входы АЦП подаются напряжения пропорциональные входным токам (только для счетчиков с трансформаторным включением). В счетчиках прямого включения датчиками тока являются "Катушки Роговского".

2.4.2.4 Преобразование и вычисление сигналов

Энергия, переданная счетчиком в нагрузку, может быть выражена формулой:

$$E = \int_0^t V(t)I(t)dt \quad (2.1)$$

Измерения энергий, производятся по следующим формулам:

- Активная энергия (Wh)

$$A_e(A_i) = V \cdot A \cdot \cos \varphi \cdot t \quad (2.2)$$

где A_e – отпущенная активная энергия;
 (A_i) – потребленная активная энергия;
 V – фазное напряжение;
 A – фазный ток;
 φ – угол между током и напряжением фазы;
 t – время измерения энергии.

На основе вычисленных энергий, микросхема измерителя накапливает значения A_i , A_e выдает сигналы об энергопотреблении на импульсный выход, который может быть подключен к системе АИИС КУЭ.

В энергонезависимой памяти измерителя, записана программа управления счетчиком.

2.4.2.5 Энергонезависимая память

Энергонезависимая память хранит следующие данные:

- калибровочные коэффициенты;
- параметры конфигурации;
- пароль доступа счетчика;
- параметры тарификации;
- накопители каналов учета по тарифам и суммарно;

- максимальные мощности на заданном времени усреднения за текущий и 12 предыдущих месяцев каналов учета по всем тарифам;
- текущее время усреднения профилей нагрузок;
- журналы и счетчики-указатели на текущие записи журналов, месячных и суточных каналов учета по тарифам и суммарно;
- профили нагрузки по каналам учета (A_i , A_e) с заданным временем усреднения;
- значения накопителей за текущий, 12 предыдущих месяцев и на конец 12 предыдущих месяцев четырех каналов учета по тарифам и суммарно;
- значения накопителей за текущий, 44 предыдущих суток и на конец 44 предыдущих суток четырех каналов учета по тарифам и суммарно.

2.4.2.6 Интерфейс счетчика

Счетчик обеспечивает обмен информацией с внешними устройствами обработки данных в зависимости от модификации через оптический порт или порт IrDA и интерфейс в соответствии с протоколом ГОСТ Р МЭК 61107-2001.

Все контакты интерфейсов гальванически изолированы от остальных цепей на пробивное среднеквадратичное напряжение 4 кВ.

Оптический порт сконструирован в соответствии с ГОСТ Р МЭК 61107-2001. Оптический порт предназначен для локальной связи счетчика через оптическую головку, подключенную к последовательному порту ПЭВМ.

Счетчики исполнения CE 301 S31, имеющие в составе интерфейс EIA232, можно напрямую подключать к соответствующему последовательному порту ПЭВМ.

Модификации счетчиков, имеющие в составе интерфейс EIA485, позволяют объединить до 256 устройств (счетчиков) на одну общую шину.

2.4.2.7 Импульсные выходы

В счетчике имеется один импульсный выход (основное передающее устройство) ТМ1. Выход реализован на транзисторах с "открытым" коллектором и предназначен для коммутации напряжения постоянного тока. Номинальное напряжение питания (10 ± 2) В, максимально допустимое 24 В.

Величина коммутируемого номинального тока равна (10 ± 1) мА, максимально допустимая 30 мА. Выход может быть использован в качестве основного передающего выходного устройства с параметрами по ГОСТ Р 52320-2005, ГОСТ Р 52322-2005 (ГОСТ Р 52323)-2005. ТМ1 формирует импульсы, пропорцио-

нальные потребленной и отпущенной активной энергиям $\int I_i + A_e$.

Импульсный выход гальванически изолирован от остальных цепей на пробивное среднеквадратичное напряжение 4 кВ.

Схема подключения ТМ1 приведена на рисунке 3.3.

2.4.2.8 Реле управления и реле сигнализации

Реле управления (РУ) и реле сигнализации (РС) предназначены для коммутации нагрузки при напряжении до 250 В переменного тока и тока до 2А, максимальная коммутируемая мощность – 150 Вт.

2.4.2.9 Жидкокристаллический индикатор

ЖКИ используется для отображения измеренных и накопленных величин, вспомогательных параметров и сообщений. Для удобства просмотра вся индицируемая информация разделена на отдельные группы. Каждая группа может содержать различное число параметров.

Просмотр осуществляется пользователем с помощью кнопок (ручной режим) или автоматически в циклическом режиме.

Вид ЖКИ и набор отображаемых символов и знаков приведен на рисунке 2.2.



Рисунок 2.2 – Отображаемые символы и знаки на ЖКИ

2.4.2.10 Световой индикатор

В счетчике имеется световой индикатор, работающий с частотой основного передающего устройства, отображающий активную энергию. Световой индикатор может быть использован для проверки счетчика.

3 ПОДГОТОВКА СЧЕТЧИКА К РАБОТЕ

3.1 Распаковывание

3.1.1 После распаковывания произвести наружный осмотр счетчика, убедиться в отсутствии механических повреждений, проверить наличие и сохранность пломб.

3.2 Подготовка к эксплуатации

3.2.1 Счетчики, выпускаемые предприятием-изготовителем, имеют заводские установки согласно перечню программируемых параметров, приведенных в ФО.

Если перед установкой счетчика на объект необходимо изменить заводские установки на требуемые потребителю, нужно подать на счетчик номинальное напряжение (достаточно на одну из фаз и землю). Перепрограммирование счетчика может быть произведено через проводной интерфейс или оптический порт с помощью программы обслуживания счетчиков "Администрирование устройств".

3.3 Порядок установки

3.3.1 Ввести в счетчик перепрограммируемые параметры потребителя, как указано в пп. 3.2 и 3.6 настоящего РЭ.

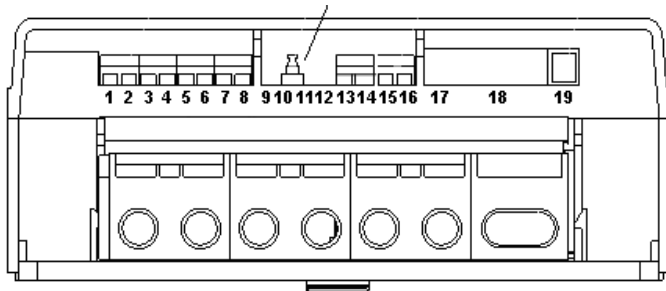
3.3.2 Подключить счетчик для учета электроэнергии к трехфазной сети переменного тока с номинальным напряжением, указанным на панели счетчика. Для этого снять крышку зажимной колодки и подключить подводящие провода, закрепив их в зажимах колодки по схеме включения, нанесенной на крышке или приведенной в приложении В. В случае необходимости включения счетчика в систему АИИС КУЭ, подсоединить сигнальные провода к интерфейсным выходам в соответствии со схемой подключения.

3.4 Схемы подключения

Обозначение контактов зажимов на колодке для подключения импульсных выходов, РУ, РС и интерфейса приведены на рисунке 3.1 для счетчика исполнения СЕ 301 S31и на рисунках 3.2а), б) для счетчика исполнения СЕ 301 RX.

Примечание – Для счетчиков исполнений СЕ 301 RX номера контактов зависят от исполнения кожуха и соответствуют схеме подключения счетчика, расположенной на крышке зажимов и рисункам 3.2а) или 3.2б).

Микропереключатель электронной пломбы
вскрытия крышки клеммной колодки



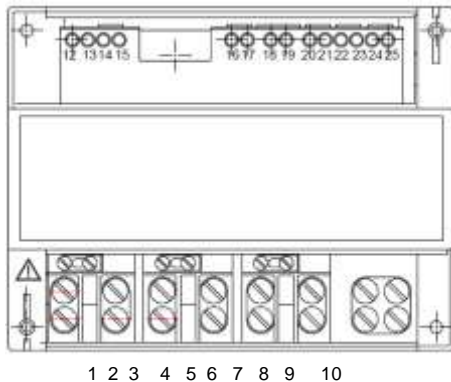
а)

б)



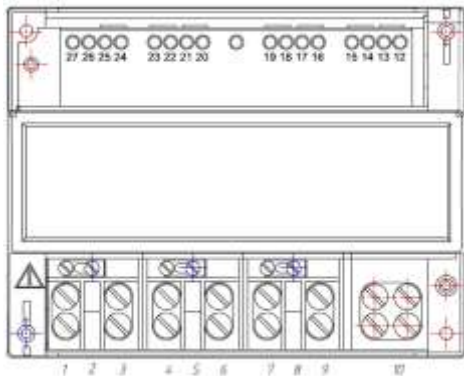
- Контакты 1, 2 – подключение импульсного выхода ТМ1 (Р);
 контакты 5 – подключение (+) РИП 9-12 В;
 контакты 6 – подключение (-) РИП 9-12 В;
 контакты 13, 14 – РУ и РС (реле 2);
 контакты 15, 16 – РУ и РС (реле 1);
 контакты 1...6 разъема "19"- подключение интерфейса EIA485, EIA232.
 а) – обозначение контактов зажимов на колодке счетчика CE 301 S31.
 б) – обозначение контактов ответной части разъема "19" TP6P6C
 (изображение - ламелями вверх).

Рисунок 3.1 – Обозначение контактов



Контакты 12, 13 – подключение импульсного выхода ТМ1(Р);
 контакты 22, 23 – подключение "-", "+" внешнего блока питания 9 В, 100 мА интерфейса EIA485;
 контакты 24, 25 – "В" и "А" сигналы подключения интерфейса EIA485;
 контакты 18, 19 – РУ и РС (реле 1).

a)



Контакты 27, 26 – подключение импульсных выходов ТМ1 (Р);
 контакты 15, 14 – подключение "-", "+" внешнего блока питания 9 В, 100 мА интерфейса EIA485;
 контакты 13, 12 – "В" и "А" сигналы подключения интерфейса EIA485;
 контакты 17, 16 – подключение РУ и РС (реле 1).

б)

Рисунок 3.2 - Обозначение контактов зажимов на колодке счетчика исполнения CE 301 RX

3.4.1 Подключение импульсных выходов

Для обеспечения функционирования импульсных выходов необходимо подать питающее напряжение постоянного тока по схеме, приведенной на рисунке 3.3а) для счетчика исполнения CE 301 RX и на рисунке 3.3б) для счетчика исполнения CE 301 S31.



Примечание - номера контактов в зависимости от исполнения кожуха.

а) - CE 301 RX

б) - CE 301 S31

Рисунок 3.3 - Схема подключения импульсных выходов

Величина электрического сопротивления R в цепи нагрузки импульсного выхода определяется по формуле:

$$R = \frac{U - 2,0}{0,01} \quad (3.1)$$

где U - напряжение питания выхода, В.

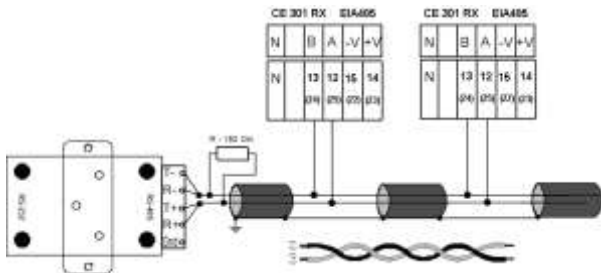
3.4.2 Подключение интерфейса EIA485

Счетчик с интерфейсом EIA485 подключается в соответствии со схемами подключения, приведенными на рисунке 3.4 для счетчика исполнения CE 301 RX и рисунке 3.5 для счетчика исполнения CE 301 S31.

Счетчик исполнения CE 301 RX не имеет внутреннего питания интерфейса, поэтому для работы интерфейса требуется внешний источник питания постоянного тока напряжением 9 - 12 В с нагрузочной способностью не менее 100 мА.

Если потенциалы земли в местах установки счетчиков и устройства сбора данных (УСД) равны, то достаточно подключить контакт счетчика исполнения CE 301 RX или контакт 5 счетчика исполнения CE 301 S31 к точке нулевого потенциала.

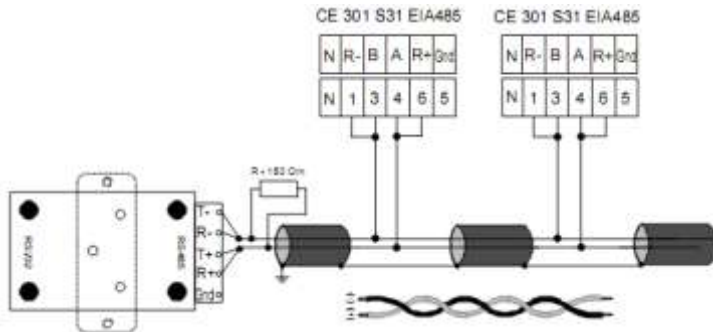
В том случае, если длина линий связи не превышает нескольких метров и отсутствуют источники помех, то схему подключения можно значительно упростить, подключив счетчик к УСД или ПЭВМ используя только два сигнальных провода А и В без терминальных резисторов.



Контакты 23 " + Vпит." и 22 " - Vпит." – подключение внешнего источника питания напряжением 9-12 В. Резисторы растяжек 560 Ом в исполнении установлены в счетчике.

Примечание - номера контактов в зависимости от исполнения коду.

Рисунок 3.4- Схема подключения счетчика CE 301 RX с интерфейсом EIA485 через внешний адаптер EIA485/EIA232 к COM-порту ПЭВМ



Резисторы растяжек (+R) и (-R) (560 Ом) подключаются только на крайних счетчиках в линии.
 Рисунок 3.5 - Схема подключения счетчика CE 301 S31 с интерфейсом EIA485 через внешний адаптер EIA485/EIA232 к COM-порту ПЭВМ

Примечание - На рисунках 3.4 и 3.5: R – 150 Ом - резистор терминатор с номиналом, равным волновому сопротивлению кабеля.

3.4.2.1 Рекомендации по настройке счетчика и внешнего адаптера при передаче данных через модемное соединение с интерфейсом EIA485.

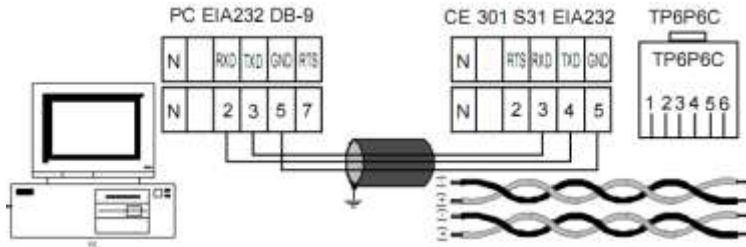
- Адаптер EIA485 должен иметь функцию автоматического переключения режима "прием/передача".

- При установке изолированного адаптера EIA485/EIA232, необходимо зайти в Windows "Панель управления"– "Диспетчер устройств" – "Порты COM". Выбрать порт используемый для данного адаптера, открыть "Свойство", закладку "Параметры порта" - "Дополнительно" и удалить маркер в "Использовать буферы FIFO".

- Для подключения счетчика к адаптеру при небольшой длине линии (до 5 м) не требуется подключение растяжек (+R) и (-R) и нагрузки R. При больших длинах линии и при групповом подключении следует использовать схему, приведенную на рисунках 3.4 и 3.5 настоящего руководства.

3.4.3 Подключение интерфейса EIA232

Подключение счетчика CE 301 S31 с интерфейсом EIA232 к COM-порту ПЭВМ через кабель приведено на рисунке 3.6.



Примечание - Вилка TP6P6C - указан вид, ламелями вверх, используется в счетчике с интерфейсом EIA232, так и интерфейсом EIA485.

Рисунок 3.6 – Схема подключения счетчика CE 301 S31 с интерфейсом EIA232 к COM-порту ПЭВМ через кабель

3.4.4 Подключение радиointерфейса

Подключение счетчика CE 301 S31 к ПЭВМ через радиointерфейс приведено на рисунке 3.7. Режимы передачи данных по интерфейсу устанавливать согласно п. 3.6.9.

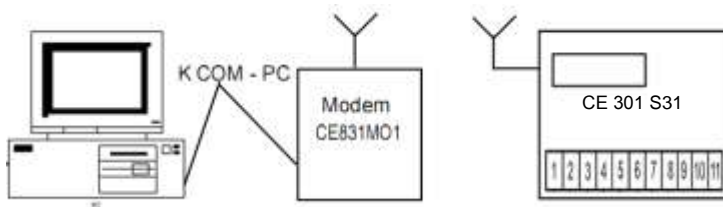


Рисунок 3.7- Схема подключения счетчика CE 301 S31 к ПЭВМ через радиointерфейс

3.4.5 Подключение PLC-интерфейса

Подключение линий передачи информации с PLC-модема счетчика осуществляется с выводов фазы С (8 вывод) и "Земля" (10-11 вывод) (рисунок 3.8).

Режимы передачи данных по интерфейсу устанавливать согласно п. 3.6.9.

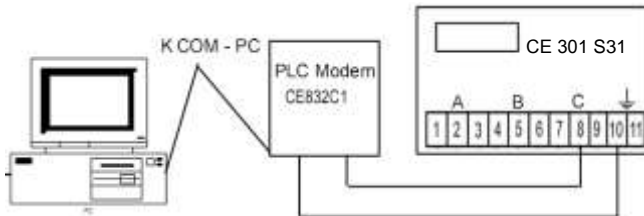
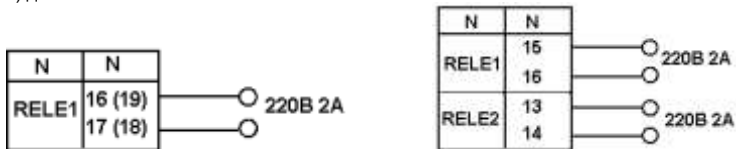


Рисунок 3.8 - Схема подключения счетчика CE 301 S31 к ПЭВМ через PLC-интерфейс

3.4.6 Подключение реле управления и сигнализации

Схема подключения РУ и РС приведена на рисунке 3.9а) для счетчика исполнения CE 301 RX и на рисунке 3.9б) для счетчика исполнения CE 301 S31.



Примечание - номера контактов в зависимости от исполнения кожуха

а) - CE 303 RX

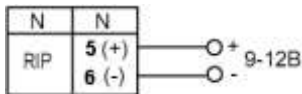
б) - CE 303 S31

Рисунок 3.9 - Схема подключения РУ и РС.

3.4.7 Подключение резервного источника питания (РИП)

Схема подключения РИП (только для счетчика исполнения СЕ 303 S31) приведена на рисунке

3.10.



Упит. - 9 – 12 В

Ипит. – не более 300 мА.

Рисунок 3.10 - Схема подключения РИП

3.4.8 Инициализация электронной пломбы

В счетчиках с электронной пломбой после его подключения и закрытия, а также после других вскрытий крышки счетчика необходимо при наличии признака срабатывания электронной пломбы (см. описание параметра STAT_ в приложении Г и описание мнемоники "Egr" в пункте 4.3.3) сбросить этот признак чтением через интерфейс или оптопорт с помощью программы параметра состояния счетчика (STAT_).

В процессе работы счетчик будет фиксировать все факты срабатывания электронной пломбы установкой бита в параметре состояния счетчика, индикацией мнемоники "Egr" и записью в соответствующем журнале.

В отключенном состоянии счетчик зафиксирует факт (не количество событий) срабатывания электронной пломбы с записью его в журнал с датой выключения счетчика.

3.5 Замена литиевой батареи

Для часов реального времени используется литиевая батарея ER14250 в счетчике исполнения СЕ 301 RX или аналогичный, рассчитанный на работу часов в течение 10 лет.

Замену литиевой батареи необходимо проводить в сервисной или мастерской энергоснабжающей организации.

В счетчике исполнения СЕ 301 RX, необходимо удалить пломбы энергоснабжающей организации, сервисной службы и госповерки, вынуть из разъема верхнюю плату счетчика. Выпаять из платы литиевую батарею и заменить его. Замену литиевого элемента, необходимо производить с соблюдением полярности по обозначениям на плате. Рекомендуемая литиевая батарея – ER14250 фирмы MINAMOTO. Литиевая батарея должна иметь следующие технические характеристики: напряжение питания +3, 6 В; емкость не менее 1,20 А•ч; рабочий температурный диапазон от минус 40 до 85°С; саморазряд не более 1 % в год.

В счетчике исполнения СЕ 301 S31 выкрутить винт крышки батарейного отсека и вытащить контейнер литиевой батареи, выпаять литиевую батарею и заменить его. Замену литиевой батареи, необходимо производить с соблюдением полярности по обозначениям. Рекомендуемая литиевая батарея – BR2330 фирмы Panasonic или аналогичная. Литиевая батарея должна иметь следующие технические характеристики: напряжение питания +3,0 В; емкость не менее 255 мА•ч; рабочий температурный диапазон от минус 40 до 85 °С; саморазряд не более 1 % в год.

После замены литиевой батареи закрепить крышку с помощью винтов и провести поверку счетчика. При каждой замене, в формуляр необходимо вносить отметку – кем, когда и на какую литиевую батарею производилась замена.

3.6 Конфигурирование счетчика

Программирование и чтение параметров счетчика осуществляется с помощью АИИС КУЭ или ПЭВМ (с установленным ПО) через интерфейс, с использованием соответствующего адаптера или через оптопорт, с использованием оптической головки, в соответствии с ГОСТ Р МЭК 61107-2001 или через IrDA порт. Форматы данных для обмена по интерфейсу приведены в приложении Г

Для программирования счетчика, если не отменена аппаратная блокировка доступа, необходимо дважды нажать пломбируемую кнопку "ДСТП". Снятие аппаратной блокировки программирования (режим разрешения программирования) индицируется сообщением "EnAbL" и активируется на один сеанс связи или на период до одной минуты. Об отмене аппаратной блокировки см. описание параметра **COND1** в приложении Г.

При программировании счетчика в журнале программируемых параметров фиксируется дата, время и перечень групп записанных параметров.

В строке идентификационного сообщения счетчик выдает:

- идентификатор производителя – ЕКТ;
- идентификатор изделия СЕ301vX,

где X – версия ПО (набора параметров) счетчика, определяющая функциональность счетчика.

Значения основных программируемых параметров счетчика при выпуске из производства приведены в ФО.

3.6.1 Режим работы счетчика

Счетчик можно запрограммировать потребителем на разные режимы работы: способ отображения на ЖКИ месячных и суточных параметров (фиксация показаний нарастающим итогом на конец расчетного периода или накопление за расчетный период), режимы просмотра кадров на ЖКИ, режимы вывода параметров через интерфейс, режимы обнуления и программирования. Перечень возможных режимов работы счетчика приведен в приложении Г (параметр **CONDI**).

3.6.2 Приведение результатов вычисления к первичной стороне (FCCUR, FCVOL)

Счетчик может производить расчет измерений по первичной стороне с учетом коэффициентов трансформации измерительных трансформаторов тока и напряжения. Вычисленные значения энергии и мощности автоматически умножаются на коэффициенты трансформации трансформатора напряжения (K_n) и трансформатора тока (K_t) в точке учета. В этом случае все измеренные величины, высвечиваемые на ЖКИ, а также передаваемые по цифровым интерфейсам, отображают значения по первичной стороне измерительных трансформаторов.

Световые индикаторы работы (СИ) и импульсные выходы в режиме телеметрии отображают энергию без учета коэффициентов трансформации тока и напряжения.

Для непосредственного включения счетчика или для получения результатов измерений по вторичной стороне (на клеммах счетчика) необходимо установить коэффициенты трансформации $K_n=1$ и $K_t=1$.

3.6.3 Интервал времени усреднения профилей нагрузки (TAVER)

Интервал времени усреднения профилей нагрузки может быть задан из ряда: 1, 2, 3, 4, 5, 6, 10, 12, 15, 20, 30, 60 минут.

При изменении времени усреднения происходит обнуление всех накопленных профилей и массива дат профилей.

3.6.4 Границы отклонения напряжения фаз (LEVUP, LEVDN) Для фиксации события в журнале отклонений и формирования сигнала управления реле по критерию выхода измеренного значения напряжения фазы за пределы допуска – задается нижняя и верхняя граница допустимого отклонения в процентах от номинального напряжения. Диапазон значений от 0 до 255%.

3.6.5 Конфигурация многотарифного режима

Счетчик выполняет учет энергий:

- по четырем тарифам;
- по дополнительному тарифу, в случае невозможности определения действующего тарифа (сбой часов реального времени или не задано тарифное расписание);
- суммарно по всем тарифам.

Для организации многотарифного учета необходимо задать:

- сезонное расписание с указанием даты начала действия сезона и номеров (от 1 до 36) суточных расписаний переключения тарифов для каждого дня недели сезона;
- суточные расписания переключения тарифов (графики тарификации);
- список исключительных (отличных по тарификации) дней с указанием номера суточного расписания переключения тарифов для каждого дня.

3.6.5.1 Список суточных расписаний переключения тарифов (GRFzz)

В пределах суток возможно задать до 12 точек времени переключения тарифа (тарифных зон). Время переключения (начало действия тарифа) задается с точностью до 1 мин. В одно время суток может действовать только один тариф. Определенный тариф действует от заданного времени до ближайшего времени переключения на другой тариф. В случае если наименьшее время переключения определено не с начала суток, до этого времени действует тариф, определенный для наибольшего времени суток. Порядок задания тарифов – произвольный. Для правильной потарифной фиксации максимальных месяч-

ных мощностей время действия каждой из тарифных зон должно быть кратно интервалу усреднения профилей нагрузки.

Пример построения суточного расписания переключения тарифов приведен в таблице 3.1 и на рисунке 3.11.

Таблица 3.1

Время начала действия тарифа	Действующий тариф	Время действия тарифов в сутках	
04:30	II	I тариф	с 09:00 до 11:00 с 13:30 до 16:00
07:30	III		
09:00	I	II тариф	с 04:30 до 07:30 с 18:00 до 20:30
11:00	III	III тариф	с 07:30 до 09:00 с 11:00 до 13:30 с 16:00 до 18:00
13:30	I		
16:00	III		
18:00	II		
20:30	IV	IV тариф	с 00:00 до 04:30 с 20:30 до 24:00

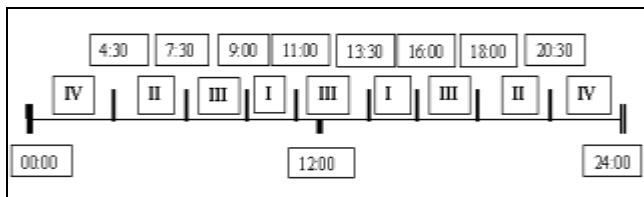


Рисунок 3.11 - Пример построения суточного расписания переключения тарифов

Для задания круглосуточного действия одного тарифа достаточно указать номер тарифа и любое время суток.

Счетчик позволяет задавать до 36 различных суточных расписаний переключения тарифов (графиков тарификации).

3.6.5.2 Структура сезонного расписания (SESON)

Сезон определяет неизменную тарификацию на время от одного дня до календарного года. Время действия сезона определяется от указанной даты начала сезона до начала действия следующего сезона в календарном году. В случае отсутствия в списке сезонов сезона с датой начала календарного года, с начала года действует сезон, имеющий наибольшую дату. В пределах времени действия сезона тарификация по дням недели остается неизменной. На каждый день недели может быть задано свое тарифное расписание.

Пример построения сезонов в календарном году приведен в таблице 3.2.

Таблица 3.2

№ сезона	Дата начала действия сезона	Номер суточного тарифного расписания действующего в						
		понедельник	вторник	среду	четверг	пятницу	субботу	воскресенье
1	5 апреля	5	5	3	3	17	1	2
2	12 октября	5	9	21	22	23	11	12

В данном примере год разбит на два сезона. С 1 января по 4 апреля и с 12 октября по 31 декабря будут действовать тарифные расписания второго сезона, с 5 апреля по 11 октября действуют тарифные расписания первого сезона.

Счетчик позволяет задавать до 12 различных сезонных тарифных расписаний.

3.6.5.3 Исключительные дни (EXDAY)

Исключительные дни – это дни календарного года, тарификация в которых отличается от тарификации по заданному тарифному расписанию. Такими днями могут быть официальные праздничные дни, перенос выходных на рабочие дни недели и наоборот. Каждому исключительному дню может быть назначено любое тарифное расписание из подготовленного списка.

Счетчик позволяет задавать до 32 дат исключительных дней.

3.6.6 Установка и коррекция времени

Установка времени предполагает установку любого времени, даты и дня недели (приложение Г). Использовать эту команду целесообразно только перед вводом счетчика в эксплуатацию, если он был перевезен в другой часовой пояс, после ремонта или длительного хранения, а также при сбое часов в результате отказа литиевого элемента питания у выключенного счетчика. Следует иметь в виду, что, после перевода **времени** назад, значения профилей нагрузки за интервалы времени, полностью пройденные повторно, будут перезаписаны новыми значениями. При переводе **даты** назад в счетчике могут быть зафиксированы повторяющиеся даты с накоплениями и фиксациями, соответствующими каждой зафиксированной дате.

Счетчик может автоматически переходить на зимнее и летнее время, для этого необходимо записать в счетчик следующие параметры: - месяцы перехода на зимнее и летнее время, разрешение перехода на зимнее и летнее время (команды **MOWIN**, **MOSUM**, **TRSUM** - приложение Г). Переход производится в последнее воскресенье месяца переводом часов на один час вперед с двух часов на три часа (переход на летнее время) или назад с трех часов на два часа (переход на зимнее время).

Коррекция времени на величину ± 30 с может быть произведена только один раз в календарные сутки вручную с кнопок счетчика или по цифровым интерфейсам (п. 4.5.1).

Счетчик осуществляет автоматическую коррекцию хода часов при включенном питании. При отключенном питании (в момент включения счетчика) производится однократная коррекция хода часов при условии, что включение произошло не позже, чем в следующем месяце после месяца отключения и величина коррекции не превышает значения 30 секунд. На заводе-изготовителе часы калибруются при нормальной температуре. Если в счетчике имеет место уход часов, то можно рассчитать и изменить параметр коррекции хода часов. Это может быть сделано двумя способами:

- измерение периода тестового сигнала в режиме калибровки часов с последующим расчетом и записью в счетчик параметра коррекции хода часов;
- расчет ухода часов наблюдением за несколько суток с последующим расчетом и записью в счетчик параметра коррекции хода часов.

Первый способ:

- перевести счетчик в режим калибровки хода часов для чего в кадре, индицирующем время, перейти в режим программирования (дважды нажать кнопку "ДСТП", на ЖКИ выведется текст "EnAbL"), нажать и отпустить кнопку "ПРСМ" (на ЖКИ выведется текст "tSt rtc"), еще раз нажать и удерживать на время измерения кнопку "ПРСМ";
- с помощью частотомера на выходе испытательного выходного устройства измерить период X выдаваемого сигнала с точностью до единиц микросекунд;
- по формуле

$$Y_CAL = \left(X - 2000000 \right) \cdot \frac{10}{-2} \quad (3.2)$$

рассчитать значение параметра коррекции хода часов:

- рассчитанное значение параметра коррекции хода часов Y_CAL, округленное до целого, с учетом знака записать в счетчик.

Второй способ:

- записать в счетчик нулевое значение параметра коррекции хода часов Y_CAL;
- за N суток при включенном счетчике рассчитать суточный уход часов X с точностью до десятых долей секунды (для отстающих часов со знаком "+", для спешащих со знаком "-");
- по формуле

$$Y_CAL = \frac{X}{86400 \cdot N} \cdot 10000000 \quad (3.3)$$

рассчитать значение параметра коррекции хода часов;

- рассчитанное значение параметра коррекции хода часов Y_CAL, округленное до целого, с учетом знака записать в счетчик.

3.6.7 Обнуление накопленных данных

При необходимости можно произвести обнуление накопленных данных:

- энергий нарастающим итогом всех каналов;

- энергий за все календарные месяцы всех каналов;
- энергий за все календарные сутки всех каналов;
- максимальных средних мощностей за все календарные месяцы всех каналов по всем тарифам;
- профилей нагрузки.

Обнуление накопленных данных выполняется только с помощью кнопок при разрешающем значении соответствующего бита в параметре CONDI.

Для обнуления необходимо:

- в первом кадре (должно светиться только "TOTAL" ,"KW" и не должно светиться подчеркивание "I←") первой группы параметров ("PArT 01") перевести счетчик в режим программирования - дважды нажать кнопку "ДСТП" (на ЖКИ выводится текст "EnAbL");
- нажать кнопку "ПРСМ" (на ЖКИ выводится текст "CLr");
- не позднее, чем через 2 с нажать кнопку "ДСТП" (на ЖКИ выводится текст "CLr dAt");
- не позднее, чем через 2 с нажать кнопку "ДСТП".

3.6.8 Сброс пароля доступа

Счетчик позволяет сбрасывать в значение по умолчанию (777777) пароль доступа по интерфейсу администратора.

Для установки значения по умолчанию необходимо:

- в первом кадре (должно светиться только "TOTAL" ,"KW" и не должно светиться подчеркивание "I←") первой группы параметров ("PArT 01") перевести счетчик в режим программирования - дважды нажать кнопку "ДСТП" (на ЖКИ выводится текст "EnAbL");
- нажать кнопку "ПРСМ" (на ЖКИ выводится текст "CLr");
- не позднее, чем через 2 с нажать кнопку "ПРСМ" (на ЖКИ выводится текст "CLr PAS");
- не позднее, чем через 2 с нажать кнопку "ПРСМ".

3.6.9 Установка начальной и рабочей скорости обмена и времени ответа по интерфейсам

Начальная скорость обмена по интерфейсу может быть задана только вручную с помощью кнопок. Время ответа по интерфейсу (20 или 200 мс) может быть задано как по интерфейсу (см. параметр CONDI), так и вручную. Для изменения начальной скорости обмена и/или времени ответа необходимо в кадре, индицирующем скорости обмена по интерфейсам (см. п. 4.4.14), двойным нажатием кнопки "ДСТП"

войти в режим разрешения программирования. Короткими нажатиями кнопки "ПРСМ" выбрать требуемое значение начальной скорости:

- "0" = 300 бод;
- "1" = 600 бод;
- "2" = 1200 бод;
- "3" = 2400 бод;
- "4" = 4800 бод;
- "5" = 9600 бод;
- "6" = 19200 бод.

Длинными нажатиями кнопки "ПРСМ" выбрать требуемое значение времени ответа (20 мс индицируется знаком 1 в первой позиции кадра).

Коротким нажатием кнопки "ДСТП" выйти из режима разрешения программирования.

Начальные скорости обмена через оптопорт и IrDA фиксированы и равны соответственно 300 и 9600 бод.

Рабочие скорости обмена через оптопорт (SPD01) и интерфейсы (SPD02) задаются через интерфейс и не могут превышать максимального значения 19200 бод. В случае задания большего значения на ЖКИ выдается сообщение "Err17" и в счетчике устанавливается максимально возможное значение (19200 бод). Если обмен через оптопорт нестабилен, необходимо уменьшить рабочую скорость оптопорта до указанного в табл.2.4 значения 9600 бод.

При работе с PLC- и радиоинтерфейсами необходимо задать начальную и рабочую скорости равными 2400 бод. С помощью параметра CONDI задать время ожидания ответа по интерфейсу равным времени активности интерфейса. Время активности интерфейса (ACTIV) задать чуть большим времени прохождения через интерфейс ответа счетчика и следующей команды. Для PLC-интерфейса производства ОАО Концерн "Энергомера" это время можно задать равным 50 с, для радиоинтерфейса – 4 с.

4 ПОРЯДОК РАБОТЫ СЧЕТЧИКА

Снятие показаний счетчика возможно как в ручном, так и в автоматизированном режиме.

В автоматизированном режиме полную информацию об энергопотреблении можно получить с помощью ПЭВМ или АИИС КУЭ через интерфейс.

В ручном режиме данные отображаются на ЖКИ в окне шириной восемь десятичных знаков (с учетом старшего разряда уменьшенного размера) с десятичной точкой и множителями 10^3 , 10^6 .

Форматы вывода измеренных, вычисленных и накопленных параметров приведены в таблице 4.1.

4.1 Текущий учет

4.1.1 Счетчик ведет учет всех видов энергии в соответствии

с исполнением (суммарно и по тарифам) нарастающим итогом, за текущие месяц и сутки, а также фиксирует максимумы и прогнозируемую фактическую величину мощности текущего месяца.

4.1.2 Счетчик измеряет и вычисляет текущие параметры сети.

4.1.3 Параметры текущего учета можно просмотреть на табло или запросить через интерфейсные каналы счетчика.

Таблица 4.1

Наименование выводимых параметров	Единицы измерения (ЖКИ/ интерфейс)	Число разрядов после запятой	
		На ЖКИ	По интерфейсам
Энергия	кВт•ч	См. таблицы 2.2, 2.3, п. 4.3.1	7
Энергия текущего интервала усреднения	Вт•ч / кВт•ч	ФПЗ*	7
Мощность максимальная и фактическая	кВт	3 (п. 4.3.1)	7
Мощность прогнозируемая	Вт /кВт	ФПЗ*	7
Значения профилей нагрузки	- /кВт	-	7
Мощность мгновенная	кВт	3 (п. 4.3.1)	4
Напряжение	В	1 (п. 4.3.1)	3
Ток	А	ФПЗ*	4
Угол	град	1	1
Частота сети	Гц	2	2
Напряжение батареи		1	1

*ФПЗ – формат с плавающей запятой.

4.2 Архивы и журналы

4.2.1 Архивы

4.2.1.1 В архивах хранятся показания счетчика, зафиксированные за 12 предыдущих месяцев и на конец 12 предыдущих месяцев, за 44 предыдущих суток и на конец 44 предыдущих суток, а также максимумы и значения фактической величины мощности за 12 предыдущих месяцев.

4.2.1.2 Архивы можно просмотреть на табло счетчика или получить через интерфейс (см. приложение Г).

4.2.2 Журналы

4.2.2.1 Счетчик ведет следующие журналы событий:

- Журнал фиксации отказов в доступе (20 записей);
- Журнал фиксации событий коррекции времени (20 записей);
- Журнал программирования счетчика (20 записей);
- Журнал состояния фаз (50 записей);
- Журнал отклонения напряжения фаз (100 записей);
- Журнал наступления событий и состояния счетчика (40 записей);
- Журнал фиксации состояний электронной пломбы (20 записей) в счетчике CE 301 S31.

4.2.2.2 Журналы представляют собой кольцевой буфер, т.е. после заполнения буфера журнала следующая запись записывается в начало буфера, заменяя самую раннюю по времени запись.

4.2.2.3 Для идентификации количества записей и номера последней записи в журнале используется счетчик-указатель на 200 записей. Для вычисления порядкового номера (указателя) последней записи в журнале необходимо значение счетчика-указателя разделить на количество записей, на которое рассчитан данный журнал. Остаток (отсчет с нуля) будет указывать на последнюю запись кольцевого буфера журнала.

4.2.2.4 Журналы и их счетчики-указатели доступны для просмотра по интерфейсу и описаны в приложении Г.

4.3 Отображение информации на ЖКИ

4.3.1 Вывод значений счетного механизма

Для удовлетворения требований ГОСТ Р 52320-2005 к счетному механизму для счетчиков разных модификаций выбраны различные варианты отображения на ЖКИ счетного механизма (таблица 2.2 и 2.3). В связи с тем, что счетчик ведет учет по первичной стороне, окно отображения счетного механизма автоматически смещается влево на величину пропорциональную коэффициенту трансформации мощности

$K_M = K_H \cdot K_T$, напряжения K_H и тока K_T с заданием позиции десятичной точки и введением необходимого множителя для отображения соответственно энергии (мощности), напряжения и тока.

Пример окна отображения энергии на ЖКИ счетчика трансформаторного включения 57,7 В 5 А приведен в таблице 4.2.

Таблица 4.2

Счетный механизм и положение окна отображения	Окно отображения	Множитель	Значение коэффициента мощности $K_M = K_H \cdot K_T$
43210987654321.12345	54321.123 kW·h	-	до 10
43210987654321.12345	654321.12 kW·h	-	от 10 до 100
43210987654321.12345	7654321.1 kW·h	-	от 100 до 1000
43210987654321.12345	87654.321 kW·h	10^3	от 1000 до 10000
43210987654321.12345	987654.32 kW·h	10^3	от 10000 до 100000
43210987654321.12345	0987654.3 kW·h	10^3	от 100000 до 1000000
43210987654321.12345	10987.654 kW·h	10^6	от 1000000 до 10000000
43210987654321.12345	210987.65 kW·h	10^6	от 10000000 до 100000000

4.3.2 Идентификация тарифов

Счетчик ведет учет по тарифам, согласно заданным параметрам тарификации и времени встроенных часов.


Текущий тариф индицируется на ЖКИ счетчика соответствующим обозначением из ряда T1, T2, T3, T4. Отсутствие обозначения тарифа указывает, что тариф не определен (не задано тарифное расписание или обнаружена некорректная работа встроенных часов) и учет ведется по пятому тарифу.

При просмотре параметров суммарная энергия индицируется мигающим обозначением "TOTAL", тарифная – мигающим соответствующим обозначением из ряда T1, T2, T3, T4 или всеми четырьмя (T1-T4) для пятого тарифа. Если индицируемый и текущий тариф совпадают, то соответствующее обозначение светится постоянно (не мигает).

4.3.3 Описание индицируемой мнемоники

Единицы измерения отображаемых значений энергии/мощности индицируются соответственно мнемоникой "kW·h"/"kW".

В нижней части ЖКИ путем засветки маркеров "—" выводится следующая информация:

- "● 10³ / ◀ 10⁶" – множитель значения индицируемой величины (постоянная индикация - 10³, мигание - 10⁶).
- " I← " – обозначает, что индицируются параметры учета обратного направления (отпущенной энергии);
- " P+ " – индицирует, что учет ведется в прямом направлении (потребление);
- " P- " – индицирует, что учет ведется в обратном направлении (отпуск);
Индикация одновременно обоих направлений означает наличие одновременно потребления и учета в разных фазах.
- " Err " – индицирует фиксацию сбоя в работе счетчика (сбой часов или памяти накапливаемых или метрологических параметров срабатывание электронной пломбы в счетчиках с электронной пломбой).
- "  " – постоянное свечение индицирует понижение уровня напряжения батареи ниже 2,2 В или установленную технологическую перемычку внутри счетчика;
– мигание символа индицирует обмен по интерфейсу.

4.4 Просмотр информации

4.4.1 Просмотр информации возможен в автоматическом циклическом режиме в соответствии со списками LIST1-LIST6 (описание этого и других параметров см. в приложении Г) при задании соответствующего режима (см. параметр CONDI) с периодом смены кадра, задаваемым параметром ITIME. Списки LIST1-LIST6 позволяют выбрать для просмотра параметры соответственно из шести первых групп, описанных ниже в этом разделе. Группа служебных параметров 2 и группы архивов в циклическом режиме не индицируются.

4.4.2 В ручном режиме можно просматривать все отображаемые на ЖКИ параметры или только параметры в соответствии со списками LIST1-LIST6. Выбор ручного режима просмотра, режима просмотра всех параметров или по списку, режима разрешения возврата на первый кадр осуществляется параметром CONDI.

4.4.3 Аргументы параметров LIST1-LIST6 формируются в соответствии с перечнями выводимой на ЖКИ информации, приведенными в этом разделе для первых шести групп. Для отображения информации на ЖКИ необходимо установить в единицу соответствующий бит. Первому параметру группы соответствует младший бит первого байта. Последующие параметры соответствуют следующим старшим битам с переходом в младший бит следующего байта в группах, где для отображения всех параметров недостаточно одного байта.

4.4.4 Просмотр информации в ручном режиме осуществляется с помощью кнопок "КАДР" и "ПРСМ".

Различается два типа нажатия на кнопку:

- длительное – время удержания кнопки в нажатом состоянии 1-2 сек.
- короткое – удержание кнопки в нажатом состоянии менее 1 сек.

4.4.5 Длительное нажатие кнопки "КАДР" последовательно переключает отображение групп (на индикаторе индицируется словом **PArt**) параметров от "01" до "10":

1. Энергетические параметры нарастающим итогом;
2. Параметры сети и напряжение батареи;
3. Служебные параметры 1 (время, дата, коэффициенты трансформации, время усреднения);

4. Накопления текущих месяца и суток;
5. Накопление и прогнозируемая мощность текущего интервала усреднения;
6. Максимумы мощностей текущего месяца;
7. Служебные параметры 2;
8. Архив месячных значений;
9. Архив суточных значений;
10. Архив максимальных месячных мощностей.

Короткое нажатие кнопки "КАДР" листает кадры параметров внутри групп. В исполнениях счетчика с подсветкой ЖКИ при отключенной подсветке первое нажатие кнопки "КАДР" включает подсветку без перелистывания кадра.

4.4.6 Длительное нажатие кнопки "ПРСМ" при просмотре групп параметров в двунаправленных счетчиках последовательно переключает (ускоренно по отношению к короткому нажатию кнопки "КАДР") отображение прямой и обратной энергии (мощности).

Короткое нажатие кнопки "ПРСМ" в группах месячных и суточных значений фактических величин мощности и максимумов позволяет выбирать даты просматриваемых параметров.

4.4.7 Просмотр информации в ручном режиме возможен и в установленном режиме автоматического просмотра. При этом возврат в режим автоматического просмотра происходит через 1 минуту после последнего нажатия любой из кнопок.

4.4.8 Группа " 1 "

Индицируется количество энергии нарастающим итогом суммарно и по тарифам потребленной и отпущенной (только для двунаправленных счетчиков).

На экран ЖКИ выводится следующая информация (восьмиразрядная):

• количество потребленной активной энергии нарастающим итогом суммарно (отображаются мнемоникой "kW·h");

- то же по тарифу 1;
- то же по тарифу 2;
- то же по тарифу 3;

- то же по тарифу 4;
- то же по тарифу 5.
- количество отпущенной активной энергии нарастающим итогом суммарно (отображается мнемоникой "**kW·h**" и маркером "**I←** "). Только для двунаправленных счетчиков;
- то же по тарифу 1;
- то же по тарифу 2;
- то же по тарифу 3;
- то же по тарифу 4;
- то же по тарифу 5.

Просмотр параметров осуществляется коротким нажатием кнопки "КАДР" и длинным нажатием кнопки "ПРСМ" (переход на другое направление в двунаправленных счетчиках).

4.4.9 Группа " 2 "

На экран ЖКИ выводится следующая информация:

- bAt – значение напряжения батареи в вольтах;
- rH – признаки наличия фазных напряжений и индикация правильности подключения. Индикация цифр 1, 2 и 3 свидетельствует о наличии соответствующих фаз, отсутствующая фаза индицируется символом "дефис". Символами "A", "b", "C" индицируются фазы, в которых зафиксировано наличие тока при отсутствии напряжения. Черточки сверху и снизу перед каждой фазой обозначают выход значения напряжения фазы за задаваемые пределы соответственно сверху или снизу. Символ "1" перед обозначением кадра "rH" информирует об отрицательных значениях углов векторов напряжений при наличии всех трех фаз;
- F – частота сети в герцах;
- U1- среднеквадратичное значение напряжение фазы A в вольтах;
- U2 - среднеквадратичное значение напряжение фазы B в вольтах;
- U3 - среднеквадратичное значение напряжение фазы C в вольтах;
- I1 - среднеквадратичное значение тока фазы A в амперах;
- I2 - среднеквадратичное значение тока фазы B в амперах;

- I3 - среднеквадратичное значение тока фазы С в амперах;
- P – мощность (потребленная) по фазам А; В; С (индицируется мнемоника " kW ") в однонаправленных счетчиках;
- PF – мощность (потребленная) по фазам А; В; С (индицируется мнемоника " kW ") в двунаправленных счетчиках;
- P_b –мощность (отпущенная) по фазам А; В; С (индицируется мнемоника " kW ") в двунаправленных счетчиках;
- P1 - мощность по фазе А (индицируется мнемоника " kW ");
- P2 - мощность по фазе В (индицируется мнемоника " kW ");
- P3 - мощность по фазе С (индицируется мнемоника " kW ");
- uAb – угол сдвига между фазами А и В;
- ubC – угол сдвига между фазами В и С;
- uCA – угол сдвига между фазами С и А.

4.4.10 Группа " 3 "

На экран ЖКИ выводится следующая информация:

- t – время (часы, минуты, секунды);
- дата (день недели, день месяца, месяц, год);
- FI - коэффициент трансформации трансформатора тока;
- FU - коэффициент трансформации трансформатора напряжения;
- t – время усреднения (в правой части ЖКИ).

4.4.11 Группа " 4 "

Индицируется количество энергии суммарно и по тарифам потребленной и отпущенной (только для двунаправленных счетчиков) в текущем месяце и в текущих сутках потребления.

Параметры группы (семиразрядные) идентифицируются для месячных и суточных значений соответственно знаками "1П" и "1d" в левой части ЖКИ.

На экран ЖКИ выводится следующая информация:

- количество потребленной энергии нарастающим итогом суммарно и по каждому тарифу (отображаются мнемоникой "**kW·h**");
 - количество отпущенной энергии нарастающим итогом суммарно и по каждому тарифу (отображается мнемоникой "**kW·h**" и маркером "**I←**"). Только для двунаправленных счетчиков;
- Просмотр параметров осуществляется коротким нажатием кнопки "КАДР" и длинным нажатием кнопки "ПРСМ" (переход на другое направление в двунаправленных счетчиках).

4.4.12 Группа " 5 "

Индицируется количество энергии потребленной и отпущенной (только для двунаправленных счетчиков), а также соответствующие прогнозируемые мощности в текущем интервале усреднения и прогнозируемые фактические величины мощности текущего месяца.

Параметры группы (семиразрядные) идентифицируются в левой части ЖКИ знаками: "E" - количество энергии в текущем интервале усреднения, "P" - прогнозируемые мощности в текущем интервале усреднения и "1P" - прогнозируемые фактические величины мощности текущего месяца.

Обновление прогнозируемой мощности текущего интервала усреднения происходит поминутно, вследствие чего в первую минуту интервала мощность равна нулю. Прогнозируемые фактические величины мощности текущего месяца обновляются ежесуточно с наступлением новых суток.

На экран ЖКИ выводится следующая информация:

- количество потребленной энергии (отображаются мнемоникой "**W·h**");
- количество отпущенной энергии (отображается мнемоникой "**W·h**" и маркером "**I←**"). Только для двунаправленных счетчиков;
- прогнозируемая фактическая величина потребленной мощности (отображаются мнемоникой "**W**");
- прогнозируемая фактическая величина отпущенной мощности (отображается мнемоникой "**W**" и маркером "**I←**"). Только для двунаправленных счетчиков;

Просмотр параметров осуществляется коротким нажатием кнопки "КАДР" и длинным нажатием кнопки "ПРСМ" (переход на другое направление в двунаправленных счетчиках).

4.4.13 Группа " 6 "

Индицируются максимальные месячные мощности на заданном времени усреднения потребленные и отпущенные (только для двунаправленных счетчиков), зафиксированные в текущем месяце по всем тарифам, а также дата и время их фиксации. Фиксация происходит по времени окончания интервала усреднения. Время 0час 0мин соответствует последнему в сутках интервалу усреднения.

Параметры группы (семиразрядные) идентифицируются знаком "17" в левой части ЖКИ.

На экран ЖКИ выводится следующая информация:

- максимальная потребленная мощность по каждому тарифу (отображаются мнемоникой "kW"), а также число и время (часы и минуты) их фиксации;
- максимальная отпущенная мощность по каждому тарифу (отображается мнемоникой "kW" и маркером " ← "), а также число и время (часы и минуты) их фиксации. Только для двунаправленных счетчиков;

На ЖКИ поочередно в течение пяти секунд индицируются максимум и число месяца со временем фиксации максимума.

Просмотр параметров осуществляется коротким нажатием кнопки "КАДР" и длинным нажатием кнопки "ПРСМ" (переход на другое направление в двунаправленных счетчиках). Первым индицируется максимум, вторым – число месяца и время фиксации.

4.4.14 Группа "7"

На экран ЖКИ выводится следующая информация:

- r1 X YY – описание реле 1 (в счетчиках с реле),

где X – состояние реле ($\bar{1}$ - разомкнуто, 1 - замкнуто);

YY – код критерия управления реле (см. описание параметров REL_N в приложении Г);

- r2 X YY – описание реле 2 (в счетчиках с реле в корпусе S31) аналогично предыдущему;

- 1 r X Y Z – скорости обмена по интерфейсам,

где X – рабочая скорость обмена через оптопорт (в счетчиках с оптопортом);

Y – начальная скорость обмена через интерфейс;

Z – рабочая скорость обмена через интерфейс.

1 – время ответа по интерфейсу 20 мс. При отсутствии этого знака время ответа – 200 мс.

• U X_Y_Z – версия ПО и микросхемы измерителя,

где X – версия ПО (набора параметров) счетчика, определяющая функциональность;

Y – номер сборки ПО версии X;

Z – версия микросхемы измерителя.

4.4.15 Группа " 8 ".

Индицируется количество энергии суммарно и по тарифам потребленной и отпущенной (только для двунаправленных счетчиков), зафиксированных за 12 предыдущих месяцев или на конец 12 предыдущих месяцев (см. параметр COND1), в которых велся учет, т.е. счетчик был включен.

Параметры группы (семиразрядные) идентифицируются знаком "1П" в левой части ЖКИ.

На экран ЖКИ выводится следующая информация:

- дата (месяц, год) фиксации месячных параметров;

- количество зафиксированной потребленной энергии нарастающим итогом суммарно и по каждому тарифу (отображаются мнемоникой "kW·h");

- количество зафиксированной отпущенной энергии нарастающим итогом суммарно и по каждому тарифу (отображается мнемоникой "kW·h" и маркером " I← "). Только для двунаправленных счетчиков.

Просмотр параметров в пределах одной даты осуществляется коротким нажатием кнопки "КАДР" и длинным нажатием кнопки "ПРСМ" (переход на другое направление в двунаправленных счетчиках).

Перебор дат осуществляется коротким нажатием кнопки "ПРСМ". При этом в течение одной секунды индицируется выбранная дата.

4.4.16 Группа " 9 "

Индицируется количество энергии суммарно и по тарифам потребленной и отпущенной (только для двунаправленных счетчиков), за 44 предыдущих суток или на конец 44 предыдущих суток (см. параметр COND1), в которых велся учет, т.е. счетчик был включен.

Параметры группы (семиразрядные) идентифицируются знаком "d" в левой части ЖКИ.

На экран ЖКИ выводится следующая информация:

- дата (число, месяц, год) фиксации суточных параметров;

- количество зафиксированной потребленной энергии нарастающим итогом суммарно и по каждому тарифу (отображаются мнемоникой "**kW·h**");
 - количество зафиксированной отпущенной энергии нарастающим итогом суммарно и по каждому тарифу (отображается мнемоникой "**kW·h**" и маркером "**I←**"). Только для двунаправленных счетчиков.
- Просмотр параметров в пределах одной даты осуществляется коротким нажатием кнопки "КАДР" и длинным нажатием кнопки "ПРСМ" (переход на другое направление в двунаправленных счетчиках).
- Перебор дат осуществляется коротким нажатием кнопки "ПРСМ". При этом в течение одной секунды индицируется выбранная дата.

4.4.17 Группа " 10 "

Индицируются максимальные месячные мощности на заданном времени усреднения потребленные и отпущенные (только для двунаправленных счетчиков), зафиксированные в 12-ти предыдущих учетных месяцах по всем тарифам, а также дата и время их фиксации. Фиксация происходит по времени окончания интервала усреднения. Время 0 час 0 мин соответствует последнему в сутках интервалу усреднения.

Параметры группы (семиразрядные) идентифицируются знаком "17" в левой части ЖКИ.

На экран ЖКИ выводится следующая информация:

- месяц (месяц, год) фиксации максимума;
- максимальная потребленная мощность по каждому тарифу (отображаются мнемоникой "**kW**"), а также число и время (часы и минуты) их фиксации;
- максимальная отпущенная мощность по каждому тарифу (отображается мнемоникой "**kW**" и маркером "**I←**"), а также число и время (часы и минуты) их фиксации. Только для двунаправленных счетчиков;

На ЖКИ поочередно в течение пяти секунд индицируются максимум и число месяца со временем фиксации максимума.

Просмотр параметров в пределах одного месяца осуществляется коротким нажатием кнопки "КАДР" и длинным нажатием кнопки "ПРСМ" (переход на другое направление в двунаправленных счетчиках). Первым индицируется максимум, вторым – число месяца и время фиксации.

Перебор месяцев осуществляется коротким нажатием кнопки "ПРСМ". При этом параметра в течение одной секунды индицируется выбранный месяц.

4.4.18 Группа " 11 "

Индицируются фактические величины мощности потребленные, отпущенные (только для двунаправленных счетчиков).

Параметры группы (семиразрядные) идентифицируются знаком "1П" в левой части ЖКИ.

- месяц (месяц, год) фиксации фактической величины мощности;
- прогнозируемая фактическая величина потребленной мощности (отображаются мнемоникой "W");
- прогнозируемая фактическая величина отпущенной мощности (отображается мнемоникой "W" и маркером " I← "). Только для двунаправленных счетчиков.

4.4.19 Сообщения, индицируемые на ЖКИ

На ЖКИ индицируются сообщения о состоянии счетчика, об ошибках обмена через интерфейс и оптический порт связи и об ошибках, обнаруженных в работе счетчика.

Сообщения об ошибках, обнаруженных в работе счетчика, индицируются периодически после последнего просматриваемого параметра текущей группы. Индикация о таких ошибках прекращается после исчезновения ошибки или после действий, описанных в описании ошибки.

Остальные ошибки индицируются однократно после наступления соответствующего события.

4.4.19.1 Сообщения о состоянии счетчика

- "OFF" – "выключение счетчика" означает, что со всех входных цепей напряжения счетчика снято напряжение и счетчик переходит в режим сохранения и выключения;
- "EnAbL" – "разрешение программирования" означает, что счетчик находится в режиме разрешения программирования по аппаратной блокировке.
- "dISAb" – "запрет программирования" означает, что счетчик находится в режиме запрета программирования по аппаратной блокировке.

4.4.19.2 Сообщения об ошибках обмена через интерфейс и оптический порт связи

- **"Err 03" –"Неверный пароль"** означает, что при программировании был введен пароль, не совпадающий с внутренним паролем счетчика. Введите верный пароль (для второй или третьей попыток).

- **"Err 04" –"Сбой обмена по интерфейсу"** означает, что при обмене через порт связи, была ошибка паритета или ошибка контрольной суммы, произошел сбой из-за неправильного соединения, неисправности интерфейсной части счетчика или подключенного к нему устройства. Если при повторных попытках сообщения повторяется, необходимо убедиться в работоспособности счетчика и подключаемого к нему устройства, правильности соединения этих устройств и работоспособности применяемой программы связи.

- **"Err 05" –"Ошибка протокола"** появляется, если сообщение, полученное счетчиком через порт связи, синтаксически неправильно. Если при повторных попытках сообщение повторяется, необходимо убедиться в работоспособности счетчика и подключаемого к нему устройства, правильности соединения этих устройств и работоспособности применяемой программы связи.

- **"Err 07" –"Тайм-аут при приеме сообщения"** означает, что в отведенное протоколом время не было получено необходимое сообщение. Если при повторных попытках сообщение повторяется, необходимо убедиться в работоспособности счетчика и подключаемого к нему устройства, правильности соединения этих устройств и работоспособности применяемой программы связи.

- **"Err 08" –"Тайм-аут при передаче сообщения"** означает, что в отведенное протоколом время не установился режим готовности канала связи. Если при повторных попытках сообщение повторяется, необходимо убедиться в работоспособности счетчика и наличии необходимых условий для связи при обмене по каналу IrDA.

- **"Err 09" –"Исчерпан лимит ошибок ввода неверного пароля"** означает, что при программировании было более 3-х попыток ввода неверного пароля в течение текущих суток. Дождитесь следующих суток и введите правильный пароль.

- **"Err 10" –"Недопустимое число параметров в массиве"** означает, что количество одноименных параметров превышает допустимое значение и параметр, в ответ на которого было выведено это сообщение, игнорируется.

- **"Err 12" –"Неподдерживаемый параметр"** означает, что параметр отсутствует в списке параметров счетчика. Использовать параметры, допустимые для данного счетчика (см.приложение Г).

- **"Err 14" – «Запрет программирования»** означает, что не нажата кнопка ДСТП, не введен пароль или нет параметра в списке программирования пользователя. Необходимо снять пломбу с кнопки "ДСТП", перевести счётчик в режим программирования и/или ввести пароль. Для пользователя, при необходимости, ввести параметр в список программирования.

- **"Err15" - "Недопустимое чтение"** означает, что не введен пароль или нет параметра в списке для чтения при парольном чтении пользователем. Необходимо ввести пароль или, при необходимости, ввести параметр в список пользователя, или отменить парольное чтение.

- **Err 16" –"Калибровка запрещена"** означает, что произведена попытка записи технологического (метрологического) параметра без права доступа. Необходимо вскрыть счетчик (при наличии соответствующих прав) и установить технологическую перемычку.

- **"Err 17" –"Недопустимое значение параметра"** уточнить диапазон допустимых значений параметра и ввести правильное значение.

- **"Err 19" –"Калибровка запрещена"** означает, что произведена попытка записи технологического (метрологического) параметра без права доступа. Необходимо вскрыть счетчик (при наличии соответствующих прав) и установить технологическую перемычку.

4.4.19.3 Сообщения об ошибках, обнаруженных в работе счетчика

Данная группа сообщений индицирует нарушения, обнаруженные в процессе работы счетчика. В случае самостоятельного устранения данных ошибок необходимо тщательно проверить конфигурацию и накопленные данные для дальнейшего использования или заново переконфигурировать счетчик. В случае невозможности устранения ошибок необходимо направить счетчик в ремонт.

- **"Err 01" –"Пониженное напряжение питания"**. Проверьте правильность подключения счетчика и его соответствие напряжению сети. Если все верно, но ошибка не исчезает, счетчик необходимо направить в ремонт. Ошибка индицируется постоянно до устранения причины ее появления.

- **"Err 20" –"Ошибка измерителя"**. Снять со счетчика питающее напряжение. Если после подключения ошибка останется счетчик необходимо направить в ремонт. Ошибка индицируется циклически до устранения причины ее появления.

- **"Err 21" –"Неполадки в работе часов реального времени"**. Проверить правильность индикации счетчиком текущих даты и времени. Для сброса индикации ошибки произвести программирование даты или времени. Если ошибка появляется снова, включить и выключить счетчик и запрограммировать дату или время. Если ошибка не исчезает, отправить счетчик в ремонт. Ошибка индицируется циклически один раз на цикл индикации параметра или группы параметров.

- **"Err 30" –"Ошибка энергонезависимой памяти данных"**. Сбрасывается чтением параметра состояния счетчика. При повторном появлении ошибки после сброса счетчик необходимо направить в ремонт.

- **"Err 31" –"Неверное исполнение счетчика"**. Ввести верное исполнение счетчика. Требуется вскрытие счетчика.

- **"Err 36" –"Ошибка контрольной суммы метрологических параметров"**. Требуется проверка счетчика и ввод технологических метрологических коэффициентов со вскрытием счетчика. Ошибка индицируется циклически один раз на цикл индикации параметра или группы параметров.

- **"Err 37" –"Ошибка контрольной суммы накапливаемых параметров"**. Проверить по возможности накопленную информацию на достоверность. Сбросить ошибку перепрограммированием любого параметра. Ошибка индицируется циклически один раз на цикл индикации параметра или группы параметров.

4.4.20 Сообщения, выводимые через интерфейс

- **"Err 12" –"Неподдерживаемый параметр"** означает, что параметр отсутствует в списке параметров счетчика. Использовать параметры, допустимые для данного счетчика (см. приложение Г).

- **<STX><ETX><VCC>** - пустой массив выдается при чтении параметра, запрещенного пользователю, или параметра, не накопленного и не зафиксированного на данный момент времени.

4.5 Функции управления

4.5.1 Коррекция хода часов

В счетчике имеется возможность коррекции хода часов вручную или через интерфейс на величину, не превышающую ± 30 с, и не более одного раза в сутки.

При ручной коррекции нажатие кнопки "ПРСМ" в кадре, индицирующем текущее время, переводит счетчик на одну минуту в режим коррекции хода часов, который индицируется значком "о" после символа времени t. Повторное нажатие кнопки "ПРСМ" в течение этой минуты осуществляет коррекцию хода часов.

Коррекция осуществляется обнулением значений секунд, если текущее значение секунд в момент нажатия кнопки было менее 30. Если текущее значение секунд было более 29-ти, то коррекция выполняется установкой значения секунд равным 59, с последующей (через секунду) коррекцией времени на величину +1 сек.

Если уход составил более 30 с, то коррекцию следует проводить в течение нескольких дней или воспользоваться командой установки времени.

Для коррекции хода часов через интерфейс в счетчике реализовано выполнение следующих команд:

- широковещательная команда коррекции хода часов /?CTIME!<CR><LF> (см.п.4.6.2);
- адресная команда коррекции хода часов CTIME() (см. приложение Г);
- адресная команда коррекции хода часов CTIME(X) (см. приложение Г).

4.5.2 Принудительное прерывание сеанса связи

В случае ошибочного запроса на передачу счетчиком через интерфейс или оптопорт большого объема информации на низкой скорости обмена, когда счетчик будет выдавать данные очень долго, можно прервать передачу выключением счетчика. Для случаев, когда выключение питания со счетчика технически трудно реализуемо, можно принудительно прервать сеанс связи. Для этого необходимо одновременно нажать кнопки "КАДР" и "ПРСМ".

4.6 Обмен данными через интерфейсы

Обмен данными осуществляется в соответствии с ГОСТ Р МЭК 61107-2001 в режиме С.

Форматы данных для обмена по интерфейсам приведены в приложении Г.

Одновременный обмен по интерфейсу и оптическому порту (или IrDA) невозможен. Запрос по любому интерфейсу будет проигнорирован до завершения обмена по другому интерфейсу.

При общем беспарольном чтении в зависимости от режима, задаваемого параметром CONDI, счетчик выдает все параметры счетчика, кроме параметров профилей нагрузки, либо параметры в соответствии с параметром LISTI. При рабочей скорости обмена ниже 9600 бод, счетчик не выдает профили нагрузки в общем массиве параметров.

При выборочном чтении можно считать любой разрешенный параметр.

Счетчик имеет 2 пароля для реализации различных уровней доступа выборочного чтения и программирования: пароль администратора и пароль пользователя.

Администратор может читать и программировать все параметры счетчика. Пользователю доступны для чтения и программирования либо все параметры, либо параметры в соответствии со списком соответственно чтения (LISTR) и программирования (LISTW). Причем выборочное чтение для пользователя может быть паролем или беспарольным. Режим работы пользователя (CONDI) и списки параметров задаются администратором или самим пользователем, если ему это разрешено администратором.

На сутки дается 3 попытки ввода пароля без нажатия кнопки ДСТП и 3 попытки после нажатия кнопки ДСТП.

При чтении текущих накапливаемых параметров (нарастающим итогом, текущие месяц и сутки) через интерфейс возможен небаланс суммарного значения с тарифными накоплениями, т.к. учет и вывод ведутся в реальном масштабе времени и, в промежутке между выводом суммарного и тарифных значений, может произойти очередное секундное накопление.

В счетчике реализовано несколько дополнительных функций обмена.

4.6.1 Быстрое чтение

Быстрое выборочное считывание параметров (вне сеанса) осуществляется с помощью команд:

- /?!<SOH>R1<STX>NAME()<BCC> – безадресная;
- /?(адрес)!<SOH>R1<STX>NAME()<BCC> – адресная,

где NAME – имя параметра,

(адрес) – идентификатор счетчика в сети, значение параметра IDPAS.

Обмен со счетчиком происходит на начальной скорости.

4.6.2 Широковещательная команда

Для коррекции хода часов в счетчике реализовано выполнение широковещательной команды /?CTIME!<CR><LF> действие которой аналогично ручной коррекции хода часов п.4.5.1.

В ответ на широковещательную команду счетчик не выдает никаких сообщений.

5 ПОВЕРКА СЧЕТЧИКА

5.1 Поверка счетчика проводится при выпуске из производства, после ремонта и в эксплуатации по методике поверки ИНЕС.411152.091 Д1".

5.2 При проведении испытаний счетчиков время измерения погрешности устанавливать 20 с.

6 ТЕХНИЧЕСКОЕ ОБСЛУЖИВАНИЕ И ПЛОМБИРОВАНИЕ

6.1 Техническое обслуживание счетчика в местах установки заключается в систематическом наблюдении за его работой и устранении ошибок и сбоев в работе счетчика.

6.2 Периодическая поверка счетчика проводится в объеме, изложенном в разделе 5 настоящего руководства по эксплуатации один раз в 10 лет для счетчиков исполнения СЕ 301 RX и 16 лет для счетчиков исполнения СЕ 301 S31 или после ремонта.

6.3 Пломбирование счетчика производится посредством соединения леской фирмы "Силваир" LG9 отверстия крышки и отверстия винта, навешивания пломбы 10/6,5 и обжатия ее.

6.4 При отрицательных результатах поверки ремонт и регулировка счетчика осуществляется организацией, уполномоченной ремонтировать счетчик.

Последующая поверка производится в соответствии с п. 5.1.

ВНИМАНИЕ! В случае отказа ЖКИ, информация сохраняется в течение 10 лет. Считывание информации, возможно, произвести через интерфейс счетчика, подключив счетчик к сети.

7 ТЕКУЩИЙ РЕМОНТ

7.1 Возможные неисправности и способы их устранения потребителем приведены в таблице 7.1.

Таблица 7.1

Наименование неисправности и внешнее проявление	Вероятная причина	Способ устранения
1 Погашен ЖКИ	1 Нет напряжения на клеммах напряжения счетчика 2 Отказ в электронной схеме счетчика	1 Проверить наличие напряжений на клеммах напряжения счетчика 2 Направьте счетчик в ремонт
2 Информация на ЖКИ не меняется, нет реакции на кнопки	1 Отказ в электронной схеме счетчика	1 Направьте счетчик в ремонт
3 При подключении счетчика к нагрузке направление регистрации электроэнергии не соответствует истинной	1 Неправильное подключение параллельных и (или) последовательных цепей счетчика	1 Проверьте правильность отключения цепей
4 При периодической поверке погрешность вышла за пределы допустимой	1 Уход параметров элементов определяющих точность в электронной схеме счетчика 2 Отказ в электронной схеме счетчика	1 Направьте счетчик в ремонт
5 Отсутствует или неверный учет электрической энергии по каналам телеметрии	1 Неверно подключены линии телеметрии к клеммам счетчика	1 Подключите линии телеметрии в соответствии с РЭ

8 УСЛОВИЯ ХРАНЕНИЯ И ТРАНСПОРТИРОВАНИЕ

8.1 Хранение счетчиков производится в упаковке предприятия-изготовителя при температуре окружающего воздуха от 5 до 40 °С и относительной влажности воздуха 80 % при температуре 25 °С.

8.2 Счетчики транспортируются в закрытых транспортных средствах любого вида.

Предельные условия транспортирования:

температура окружающего воздуха от минус 40 до 70 °С;

относительная влажность 98 % при температуре 35 °С;

атмосферное давление от 70 до 106,7 кПа (537 - 800 мм рт. ст.);

транспортная тряска в течение 1 ч с ускорением 30 м/с² при частоте ударов от 80 до 120 в минуту.

9 ТАРА И УПАКОВКА

9.1 Упаковка счетчиков, эксплуатационной и товаросопроводительной документации производится в соответствии с чертежами предприятия изготовителя.

9.2 Подготовленный к упаковке счетчик помещается в пакет полиэтиленовый ГОСТ 12302-83, укладывается в потребительскую тару из картона Т15ЭЕ ГОСТ 7376-89.

9.3 Эксплуатационная документация находится в потребительской таре сверху изделия. Потребительская тара оклеена лентой упаковочной "NOVA ROLL".

9.4 Упакованные в потребительскую тару счетчики уложены в транспортную тару, представляющую собой ящик картонный, изготовленный согласно чертежам предприятия-изготовителя.

9.5 В ящик вложена товаросопроводительная документация, в том числе упаковочный лист, содержащий следующие сведения:

наименование и условное обозначение счетчиков и их количество;

дата упаковывания;

подпись ответственного за упаковку;

штамп ОТК.

Ящик опломбирован.

9.6 Габаритные размеры грузового места, масса нетто, масса брутто соответствуют требованиям конструкторской документации предприятия-изготовителя.

10 МАРКИРОВАНИЕ

10.1 На лицевую панель счетчика нанесены офсетной печатью или другим способом, не ухудшающим качества:

условное обозначение типа счетчика – CE 301;
класс точности по ГОСТ Р 52322-2005 (ГОСТ Р 52323-2005);

постоянная счетчика согласно таблицам 2.2 и 2.3;

штрих-код, включающий год изготовления, номер счетчика и другую дополнительную информацию для счетчика исполнения CE 301 S31 или номер счетчика по системе нумерации предприятия-изготовителя и год изготовления счетчика исполнения CE 301 RX;

номинальный вторичный ток трансформатора, к которому счетчик может быть подключен или базовый и максимальный ток;

номинальное напряжение;

частота 50 Гц;


число фаз и число проводов цепи, для которой счетчик предназначен в виде графического обозначения по ГОСТ 25372-82;

товарный знак предприятия-изготовителя - ЭНЕРГОМЕРА®;

ГОСТ Р 52320-2005, ГОСТ Р 52322-2005 (ГОСТ Р 52323-2005).

изображение знака, утверждения типа средств измерений по ПР 50.2.009;

изображение знака соответствия по ГОСТ Р 50460-92;

знак двойного квадрата  для помещенных в изолирующий корпус счетчиков класса защиты II;

испытательное напряжение изоляции символ C2 по ГОСТ 23217-78;


условное обозначение по ГОСТ 25372-82 для счетчика с измерительными трансформаторами;

надпись РОССИЯ;

тип интерфейса в соответствии со структурой условного обозначения счетчика, приведенной в п. 2.1.2;

маркировка органов управления "Кадр", "ПРСМ", "ДСТП".

На крышке зажимной колодки счетчика предусмотрено место для нанесения коэффициента трансформации измерительных трансформаторов тока и напряжения, предназначенных для работы совместно со счетчиками, множителя трансформаторов и номера.

Знак "Внимание" () - по ГОСТ 23217-78.

10.2 На крышке зажимной колодки счетчика нанесены схемы включения счетчика или к ней прикреплена табличка с изображением схем.

ПРИЛОЖЕНИЕ А

(обязательное)

Пределы допускаемых значений погрешностей измеряемых величин

А.1 Проверка без тока нагрузки (отсутствия самохода). При разомкнутых цепях тока и значениях напряжения равных 1,15 номинального значения испытательное выходное устройство счетчиков не создает более одного импульса в течение времени Δt , мин., вычисленного по формуле:

$$\Delta t \geq \frac{R \cdot 10^6}{k \cdot m \cdot U_{ном} \cdot I_{макс}} \quad (A.1)$$

где k – постоянная счетчика (число импульсов испытательного выходного устройства счетчика на 1 кВт•ч), имп/кВт•ч;

m – число измерительных элементов;

$U_{ном}$ – номинальное фазное напряжение, В;

$I_{макс}$ – максимальный ток, А;

R – коэффициент, равный 600 для счетчиков классов точности 0,5S, 0,5 и 1.

А.2 Стартовый ток (чувствительность)

Счетчик начинает и продолжает регистрировать показания при значениях тока, указанных в таблице А.1 и коэффициенте мощности равном 1.

Таблица А.1

Включение счетчика	Класс точности счетчика по активной энергии	
	0,5S	1
непосредственное	—	0,002 I_6
через трансформаторы тока	0,001 $I_{ном}$	0,002 $I_{ном}$

А.3 Пределы допускаемой основной относительной погрешности

А.3.1 Пределы допускаемой основной относительной погрешности при измерении активной энергии и активной мощности δ_p , в процентах, при трехфазном симметричном напряжении и трехфазном симметричном токе с учетом п. А.3.2 не превышают значений, указанных в таблице А.2.

Таблица А.2

Значение тока для счетчиков		cos φ	Пределы допускаемой основной погрешности при измерении активной энергии и мощности, %, для счетчиков класса точности	
с непосредственным включением	включаемых через трансформатор		0,5S	1
—	$0,01 I_{НОМ} \leq I < 0,05 I_{НОМ}$	1,0	± 1,0	—
	$0,05 I_{НОМ} \leq I \leq I_{МАКС}$		± 0,5	
	$0,02 I_{НОМ} \leq I < 0,10 I_{НОМ}$	0,5 (инд)	± 1,0	
		0,8 (емк)		
$0,10 I_{НОМ} \leq I \leq I_{МАКС}$	0,5 (инд)	± 0,6		
	0,8 (емк)			
$0,05 I_Б \leq I < 0,10 I_Б$	$0,02 I_{НОМ} \leq I < 0,05 I_{НОМ}$	1,0	—	± 1,5
$0,10 I_Б \leq I \leq I_{МАКС}$	$0,05 I_{НОМ} \leq I \leq I_{МАКС}$			± 1,0
$0,10 I_Б \leq I < 0,20 I_Б$	$0,05 I_{НОМ} \leq I < 0,10 I_{НОМ}$	0,5 (инд)	—	± 1,5
		0,8 (емк)		
$0,20 I_Б \leq I \leq I_{МАКС}$	$0,10 I_{НОМ} \leq I \leq I_{МАКС}$	0,5 (инд)	—	± 1,0
		0,8 (емк)		

А.3.2 Пределы допускаемого значения основной относительной погрешности нормируют при трехфазном симметричном напряжении и трехфазном симметричном токе для информативных значений входного сигнала:

сила тока – $(0,01 I_{НОМ} \dots I_{МАКС.})$ – для счетчиков класса точности 0,5S;

сила тока – $(0,02 I_{НОМ} \dots I_{МАКС.})$ – для счетчиков класса точности 1 включаемых через трансформатор;

сила тока – $(0,05 I_B \dots I_{МАКС.})$ – для счетчиков класса точности 1 с непосредственным включением;

напряжение – $(0,75 \dots 1,15) U_{НОМ}$;

коэффициент активной мощности – $\cos \varphi = 0,8$ (емк) – $1,0 - 0,5$ (инд);

частота измерительной сети – $(47,5 \dots 52,5)$ Гц.

А.4 Пределы допускаемой основной относительной погрешности при измерении среднеквадратических значений силы тока δ_i , в процентах, с учетом п. А.3.2 не превышают значений, указанных в таблице А.3.

Таблица А.3

Значение тока для счетчиков		Пределы допускаемой основной погрешности δ_i , %, для счетчиков класса точности по активной энергии	
с непосредственным включением	включаемых через трансформатор	0,5S	1
$0,05 I_B \leq I \leq I_{МАКС}$	$0,05 I_{НОМ} \leq I \leq I_{МАКС}$	$\pm 1,0$	$\pm 2,0$

А.5 Пределы допускаемой основной относительной погрешности при измерении среднеквадратических значений фазных напряжений δ_U , в процентах, с учетом п. А.3.2 не превышают значений, указанных в таблице А.4.

Таблица А.4

Значение напряжения	Пределы допускаемой основной погрешности δ_U , %, для счетчиков класса точности	
	0,5S	1
$0,75 U_{НОМ} \leq U \leq 1,15 U_{НОМ}$	$\pm 1,0$	$\pm 2,0$

А.6 Пределы допускаемых значений абсолютной погрешности измерения углов сдвига фазы, между основными гармониками фазных напряжений и фазных токов и между основными гармониками фазных напряжений, с учетом п. А.3.2 не превышают $\pm 1^\circ$, в диапазоне от минус 180° до 180° , при величине фазных напряжений по таблице А.4 и при токах по таблице А.3.

А.7 Пределы допускаемой абсолютной погрешности при измерении частоты напряжения сети с учетом п. А.3.2 не превышают $\pm 0,1$ Гц в диапазоне от 47,5 до 52,5 Гц.

А.8 Погрешность при измерении активной энергии при напряжении ниже $0,75 U_{НОМ}$ находится в пределах от 10 до минус 100 %.

А.9 Пределы допускаемой основной относительной погрешности при измерении активной δ_P энергии при наличии тока в одной (любой) из цепей тока при симметричных напряжениях не превышают значений, указанных в таблице А.5. Разность между значениями погрешности при однофазной нагрузке счетчика и при симметричной многофазной нагрузке не превышают значений, указанных в таблицах А.6.

Таблица А.5

Значение тока для счетчиков		$\cos \varphi$	Пределы допускаемой основной погрешности при измерении активной энергии, %, для счетчиков класса точности	
с непосредственным включением	включаемых через трансформатор		0,5S	1
—	$0,05 I_{НОМ} \leq I \leq I_{МАКС}$	1,00	$\pm 0,6$	—
	$0,10 I_{НОМ} \leq I \leq I_{МАКС}$	0,50 (инд)	$\pm 1,0$	
$0,10 I_6 \leq I \leq I_{МАКС}$	$0,05 I_{НОМ} \leq I \leq I_{МАКС}$	1,00	—	$\pm 2,0$
$0,20 I_6 \leq I \leq I_{МАКС}$	$0,10 I_{НОМ} \leq I \leq I_{МАКС}$	0,50 (инд)		$\pm 2,0$

Таблица А.6

Значение тока для счетчиков		cos φ	Допускаемое значение разности при измерении активной энергии между погрешностью при однофазной и симметричной нагрузкой $\Delta\delta_p$, %, для счетчиков класса точности	
с непосредственным включением	включаемых через трансформатор		0,5S	1
I_b	$I_{ном}$	1,0	$\pm 1,0$	$\pm 1,5$

А.10 Влияние самонагрева

Изменение погрешности при измерении активной энергии, вызываемое самонагревом при токе $I_{макс.}$, не превышают значений, приведенных в таблице А.7.

Таблица А.7

cos φ	Пределы изменения погрешности при измерении активной энергии, %, для счетчиков класса точности	
	0,5S	1
1,0	$\pm 0,2$	$\pm 0,7$
0,5 (инд)		$\pm 1,0$

А.11 Влияние нагрева

При максимальном токе, при напряжении, равном 1,15 номинального напряжения и при коэффициенте мощности, равном 1, превышение температуры внешней поверхности счетчиков не более 25 К при температуре окружающего воздуха 40 °С.

А.12 Несимметрия напряжения

Пределы допускаемой дополнительной погрешности при измерении активной энергии, вызванной несимметрией напряжения, не превышают значений, указанных в таблице А.8.

Таблица А.8

Значение тока для счетчиков		cos φ	Пределы дополнительной погрешности $\delta P_{\text{доп}}$, % при измерении активной энергии для счетчиков класса точности	
с непосредственным включением	включаемых через трансформатор		0,5S	1
I_B	$I_{\text{НОМ}}$	1,0	$\pm 1,0$	$\pm 2,0$

А.13 Счетчик с непосредственным включением выдерживает кратковременные перегрузки входным током, превышающим в 30 раз $I_{\text{макс}}$, в течение одного полупериода при номинальной частоте. Счетчик, включаемый через трансформаторы тока выдерживают в течение 0,5 с перегрузки входным током, превышающим в 20 раз $I_{\text{макс}}$, при номинальной частоте. Пределы изменения погрешности при измерении активной энергии после возвращения к своим начальным рабочим условиям, не превышают значений, приведенных в таблице А.9.

Таблица А.9

Включение счетчика	Значение тока	Кэффициент мощности	Пределы изменения погрешности при измерении активной энергии, %, для счетчиков класса точности	
			0,5S	1
непосредственное	I_B	1	—	$\pm 1,5$
через трансформаторы тока	$I_{\text{НОМ}}$	1	$\pm 0,05$	$\pm 0,5$

А.14 Пределы допускаемой дополнительной погрешности при измерении активной энергии вызванной обратным порядком следования фаз не превышают значений, указанных в таблице А.10.

Таблица А.10

Значение тока для счетчиков		cos φ	Пределы дополнительной погрешности при измерении активной энергии $\delta_{Р\text{доп}}$, %, для счетчиков класса точности	
с непосредственным включением	включаемых через трансформатор		0,5S	1
0,1 I_B	0,1 $I_{НОМ}$	1,0	$\pm 0,1$	$\pm 1,5$

А.15 Счетчики трансформаторного включения по напряжению выдерживают без повреждений режим короткого замыкания на землю. Пределы изменения погрешности при измерении активной энергии после испытания не превышают значений, указанных в таблице А.11.

Таблица А.11

Класс точности счетчика по активной энергии	0,5S	1
Пределы изменения погрешности, %	$\pm 0,3$	$\pm 0,7$

А.16 Пределы допускаемой дополнительной погрешности при измерении активной энергии вызванной присутствием гармоник в цепях переменного тока и напряжения не превышают значений, указанных в таблице А.12.

Таблица А.12

Значение тока для счетчиков		cos φ	Пределы дополнительной погрешности при измерении активной энергии $\delta_{Р\text{доп}}$, %, для счетчиков класса точности	
с непосредственным включением	включаемых через трансформатор		0,5S	1
0,5 $I_{\text{макс}}$	0,5 $I_{\text{макс}}$	1,0	$\pm 0,5$	$\pm 0,8$

А.17 Пределы допускаемой дополнительной погрешности при измерении активной энергии, вызванной присутствием постоянной составляющей и четных гармоник в цепях переменного тока счетчиков непосредственного включения не превышают значений, указанных в таблице А.13.

Таблица А.13

Включение счетчика	Значение тока	cos φ	Пределы дополнительной погрешности при измерении активной энергии $\delta\mathcal{F}_{\text{доп}}$, %, для счетчиков класса точности
			1
непосредственное	$I_{\text{макс}}/\sqrt{2}$	1	$\pm 3,0$

А.18 Пределы допускаемой дополнительной погрешности при измерении активной энергии, вызванной присутствием нечетных гармоник в цепях переменного тока, не превышают значений, указанных в таблице А.14.

Таблица А.14

Значение тока для счетчиков		cos φ	Пределы дополнительной погрешности при измерении активной энергии $\delta\mathcal{F}_{\text{доп}}$, %, для счетчиков класса точности
с непосредственным включением	включаемых через трансформатор		1
0,5 I_b	0,5 $I_{\text{ном}}$	1,0	$\pm 3,0$

А.19 Пределы допускаемой дополнительной погрешности при измерении активной энергии, вызванной присутствием субгармоник в цепях переменного тока, не превышают значений, указанных в таблице А.15.

Таблица А.15

Значение тока для счетчиков		cos φ	Пределы дополнительной погрешности при измерении активной энергии $\delta P_{\text{доп}}$, %, для счетчиков класса точности	
с непосредственным включением	включаемых через трансформатор		0,5S	1
0,5 I_b	0,5 $I_{\text{НОМ}}$	1,0	$\pm 1,5$	$\pm 3,0$

А.20 Пределы допускаемой дополнительной погрешности при измерении активной энергии, вызванной воздействием электромагнита, по которому идет постоянный ток, создающий магнитодвижущую силу 1000 А/витков, не превышают значений, указанных в таблице А.16.

Таблица А.16

Значение тока для счетчиков		cos φ	Пределы дополнительной погрешности при измерении активной энергии $\delta P_{\text{доп}}$, %, для счетчиков класса точности	
с непосредственным включением	включаемых через трансформатор		0,5S	1
I_b	$I_{\text{НОМ}}$	1,0	$\pm 2,0$	$\pm 2,0$

А.21 Пределы допускаемой дополнительной погрешности при измерении активной энергии, вызванный внешним переменным магнитным полем индукцией 0,5 мТл, созданным током одинаковой частоты с частотой подаваемой на счетчик при наиболее неблагоприятных фазе и направлении, не превышают значений, указанных в таблице А.17.

Таблица А.17

Значение тока для счетчиков		cos φ	Пределы дополнительной погрешности при измерении активной энергии $\delta P_{\text{доп}}$, %, для счетчиков класса точности	
с непосредственным включением	включаемых через трансформатор		0,5S	1
I_b	$I_{\text{ном}}$	1,0	$\pm 1,0$	$\pm 2,0$

А.22 Пределы допускаемой дополнительной погрешности при измерении активной энергии при наличии тока в цепях, вызванной радиочастотным электромагнитным полем по ГОСТ Р 52320-2005, не превышают значений, указанных в таблице А.18.

Таблица А.18

Значение тока для счетчиков		cos φ	Пределы дополнительной погрешности при измерении активной энергии $\delta P_{\text{доп}}$, %, для счетчиков класса точности	
с непосредственным включением	включаемых через трансформатор		0,5S	1
I_b	$I_{\text{ном}}$	1,0	$\pm 2,0$	$\pm 2,0$

Воздействие радиочастотного электромагнитного поля по ГОСТ Р 52320-2005 при отсутствии тока в цепях не приводит к изменению счетного механизма более, чем на x единиц и появлению сигнала на испытательном выходе эквивалентному более чем на x единиц. Значение x рассчитывают по формуле:

$$x = 10^{-6} \cdot m \cdot U_{\text{ном}} \cdot I_{\text{макс}} \quad (\text{A.2})$$

где m – число измерительных элементов;
 $U_{\text{ном}}$ – номинальное фазное напряжение, В;

$I_{\text{макс}}$ – максимальный ток, А.

А.23 Пределы допускаемой дополнительной погрешности при измерении активной энергии, вызванной кондуктивными помехами по ГОСТ Р 52320-2005, наводимыми радиочастотными полями, не превышают значений, указанных в таблице А.19.

Таблица А.19

Значение тока для счетчиков		$\cos \varphi$	Пределы дополнительной погрешности при измерении активной энергии $\delta_{Р \text{ доп}}$, %, для счетчиков класса точности	
с непосредственным включением	включаемых через трансформатор		0,5S	1
I_b	$I_{\text{НОМ}}$	1,0	$\pm 2,0$	$\pm 2,0$

А.24 Пределы допускаемой дополнительной погрешности при измерении активной энергии, вызванной наносекундными импульсными помехами по ГОСТ Р 52320-2005, не превышают значений, указанных в таблицах А.20.

Таблица А.20

Значение тока для счетчиков		$\cos \varphi$	Пределы дополнительной погрешности при измерении активной энергии $\delta_{Р \text{ доп}}$, %, для счетчиков класса точности	
с непосредственным включением	включаемых через трансформатор		0,5S	1
I_b	$I_{\text{НОМ}}$	1,0	$\pm 2,0$	$\pm 4,0$

А.25 Пределы допускаемой дополнительной погрешности при измерении активной энергии, вызванной колебательными затухающими помехами по ГОСТ Р 52320-2005, для счетчиков, включаемых через трансформаторы не превышают значений, указанных в таблице А.21.

Таблица А.21

Значение тока для счетчиков, включаемых через трансформаторы	cos φ	Пределы дополнительной погрешности при измерении активной энергии $\delta_{р доп}$, %, для счетчиков класса точности	
		0,5S	1
$I_{НОМ}$	1,0	$\pm 2,0$	$\pm 2,0$

А.26 Провалы и кратковременные прерывания напряжения по ГОСТ Р 52320-2005 не вызывают изменения в счетном механизме более чем на x единиц, а испытательный выход не выдает сигнал, эквивалентный более чем x единицам. Значение x рассчитывают по формуле (А.2).

А.27 Средний температурный коэффициент с учетом п. А.3.2 при измерении активной энергии, активной мощности, не превышает пределов, установленных в таблице А.22, при измерении, напряжений, токов не превышает пределов, установленных в таблице А.23.

Таблица А.22

Значение тока для счетчиков		cos φ	Средний температурный коэффициент при измерении активной энергии и мощности, %/К, для счетчиков класса точности	
с непосредственным включением	включаемых через трансформатор		0,5S	1
$0,1I_6 \leq I \leq I_{макс}$	$0,05I_{НОМ} \leq I \leq I_{макс}$	1,0	$\pm 0,03$	$\pm 0,05$
$0,2I_6 \leq I \leq I_{макс}$	$0,10I_{НОМ} \leq I \leq I_{макс}$	0,5 (инд)	$\pm 0,05$	$\pm 0,07$

Таблица А.23

Значение тока для счетчиков		Средний температурный коэффициент при измерении напряжений, токов, %/К, для счетчиков класса точности	
с непосредственным включением	включаемых через трансформатор	0,5S	1
$0,1 I_B \leq I \leq I_{\text{макс}}$	$0,05 I_{\text{ном}} \leq I \leq I_{\text{макс}}$	$\pm 0,05$	$\pm 0,10$

А.28 Пределы допускаемой дополнительной погрешности при измерении активной энергии, вызванной изменением относительной влажности воздуха от нормальной по п. 2.1.4 до предельной по п. 2.1.5 при номинальном (базовом) значении тока, при номинальном значении напряжения и коэффициенте мощности равно единице не превышают $3\delta_d$.

А.29 Устойчивость к электростатическим разрядам. Электростатические разряды по ГОСТ Р 52320-2005 не вызывают изменения в счетном механизме более чем на x единиц, а на испытательном выходе нет сигнала, эквивалентного по значению более чем x единицам. Значение x рассчитывают по формуле (А.2).

А.30 Устойчивость к микросекундным импульсным помехам большой энергии. Приложенные микросекундные импульсные помехи большой энергии по ГОСТ Р 52320-2005 не приводят к изменению более чем на x единиц в счетном механизме, а на испытательном выходе нет сигнала, эквивалентного по значению более чем x единицам. Значение x рассчитывают по формуле (А.2).

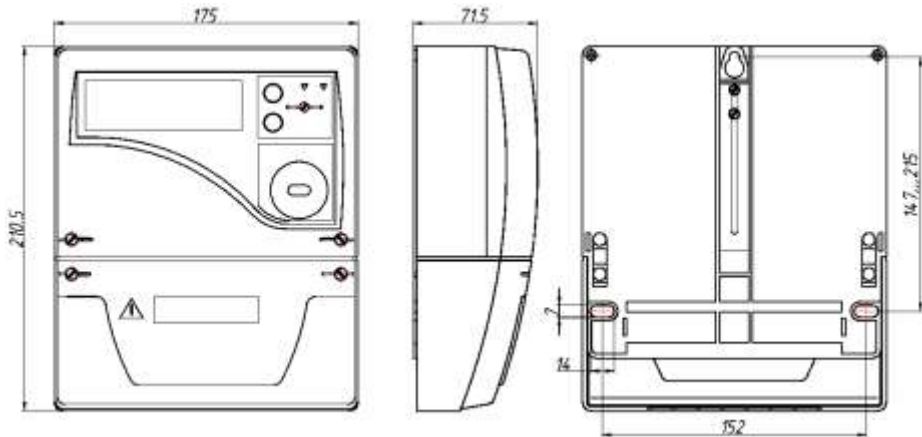
А.31 По способности к подавлению промышленных радиопомех счетчики соответствуют требованиям ГОСТ Р 52320-2005.

А.32 Пределы допускаемого значения дополнительной погрешности при измерении активной энергии, вызванной функционированием вспомогательных частей (интерфейса, оптопорта) не превышают значений, указанных в таблицах А.24.

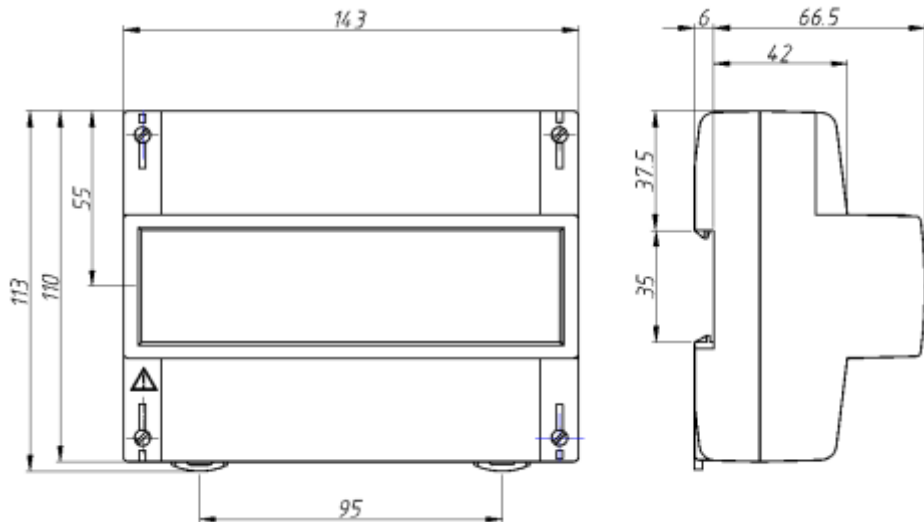
Таблица А.24

Значение тока для счетчиков		$\cos \varphi$	Пределы дополнительной погрешности при измерении активной энергии $\delta_{Р\text{доп}}$, %, для счетчиков класса точности	
			с непосредствен- ным включением	включаемых через трансформатор
—	$0,01 I_{\text{НОМ}}$	1,0	$\pm 0,10$	—
$0,05 I_{\text{Б}}$	$0,05 I_{\text{НОМ}}$		—	$\pm 0,5$

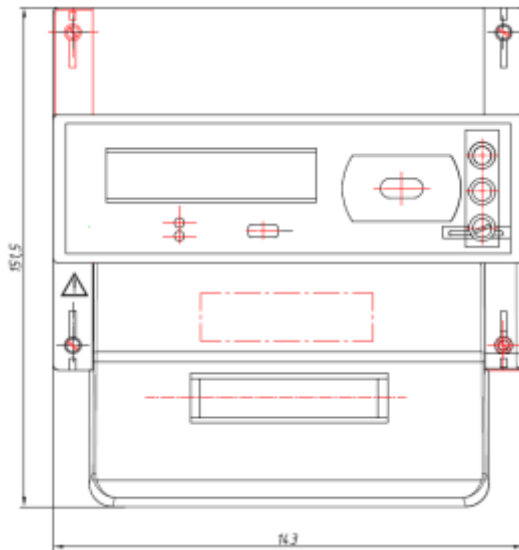
ПРИЛОЖЕНИЕ Б
(обязательное)
Общий вид счетчика исполнения СЕ 301 S31



Общий вид счетчика исполнения CE 301 R31



Общий вид счетчика исполнения CE 303 R33



ПРИЛОЖЕНИЕ В
(обязательное)

Схема включения счетчиков СЕ 301 230В 5(10)А
Подключение через три трансформатора тока
(трехфазная четырехпроводная сеть)

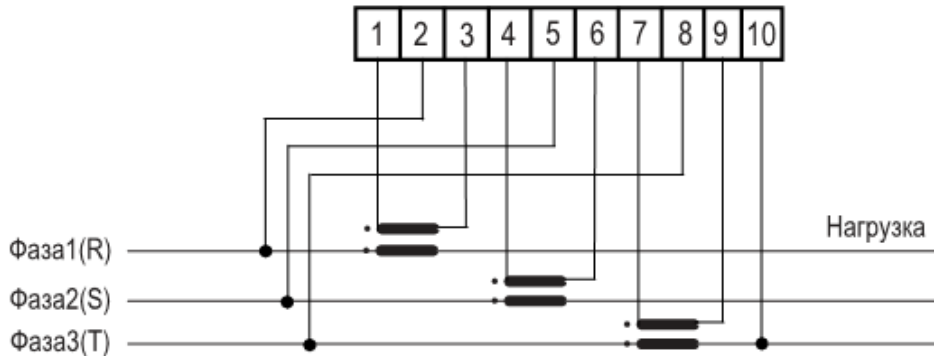


Схема включения счетчиков СЕ 301 S31 57,7 В 5(10)А

Подключение через три трансформатора тока и три трансформатора напряжения (трехфазная трехпроводная сеть)

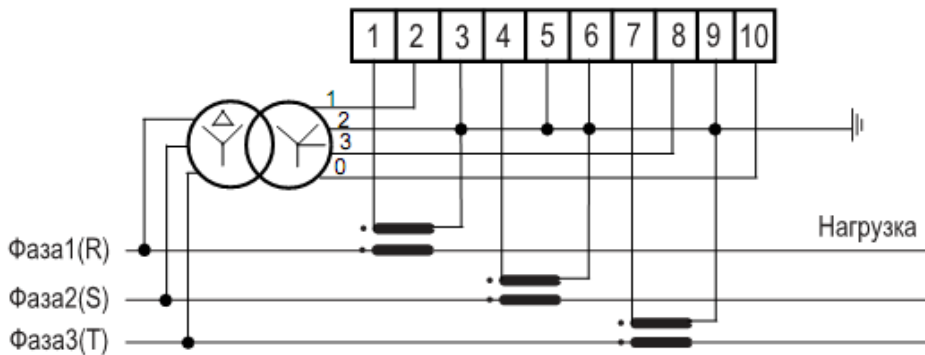
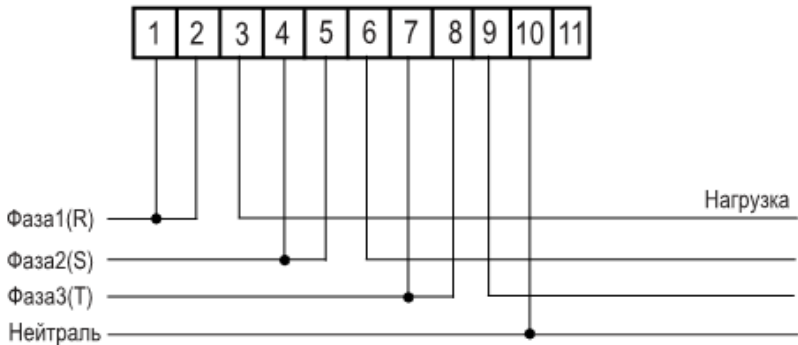


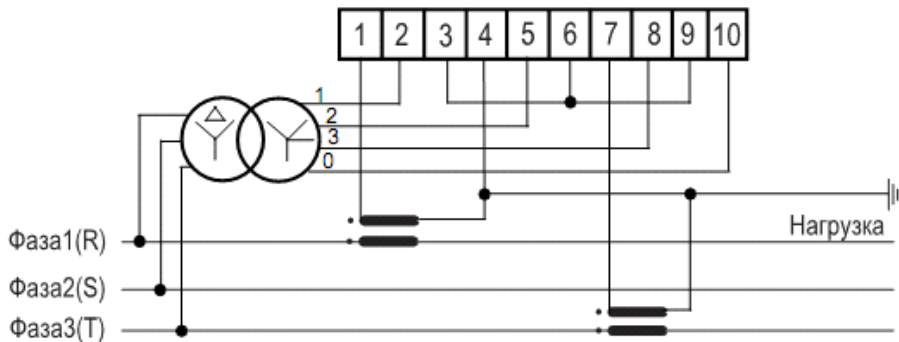
Схема включения счетчиков СЕ 301 230В 5(60)А; 5(100)А; 10(100)А
Непосредственное включение (трехфазная четырехпроводная сеть)



Примечание - Перемычки между контактами 1-2, 4-5, 7-8 расположены на колодке.

Схема включения счетчиков СЕ 301 S31 57,7 В 5(10)А

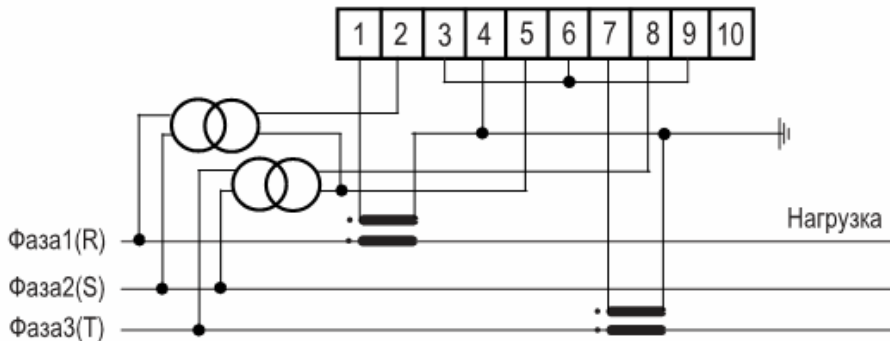
Подключение через два трансформатора тока и три трансформатора напряжения (трехфазная трехпроводная сеть)



Внимание! Заземление цепей напряжения производить согласно схеме подключения трансформатора напряжения на объекте.

Схема включения счетчиков СЕ 301 S31 57,7 В 5(10)А

Подключение через два трансформатора тока и два трансформатора напряжения (трехфазная трехпроводная сеть)



Внимание! Заземление цепей напряжения производить согласно схеме подключения трансформатора напряжения на объекте.

ПРИЛОЖЕНИЕ Г
(обязательное)

Форматы данных для обмена по интерфейсу

Таблица Г.1

Имя параметра	Значение параметра	Тип	Описание параметра
ГРУППА ПАРАМЕТРОВ УЧЕТА			
EXYPT	(XX.XX)	O	<p>Значение энергии в кВт•ч, где XY – расчетный период: - T0 – нарастающим итогом с момента обнуления счетчика; - NM – нарастающим итогом на конец месяца; - ND – нарастающим итогом на конец суток; - AM – за месяц; - AD – за сутки; T – направление энергии: - E – потребленная; - I – отпущенная.</p> <p>Выдается массивами по 6 одноименных параметров, из которых первый – суммарная энергия, а второй - шестой – энергия, накопленная соответственно в период действия первого – пятого тарифов. Количество массивов суточных и месячных накоплений соответствует количеству дат, накопленных в параметрах DATED и DATEM соответственно.</p>

Продолжение таблицы Г.1

Имя параметра	Значение параметра	Тип	Описание параметра
	()	КЧ	Запрос всего массива накопленной энергии , определяемой обозначениями XY, Z и T.
	(мм.гг) или (мм.гг.нн)		Запрос месячной энергии , определяемой обозначениями Z и T, за конкретный месяц по всем тарифам, где мм.гг – месяц и год; нн – любая цифра.
	(мм.гг.нн.пп)		Запрос месячной энергии , определяемой обозначениями XY Z и T, за конкретный месяц по конкретному тарифу, где пп – номер тарифа.
	(мм.гг.нн.пп.кк)		Запрос месячной энергии , определяемой обозначениями XY Z и T, за конкретный месяц по нескольким тарифам, где кк – количество тарифов, начиная с пп -го.
	(дд.мм.гг)		Запрос суточной энергии , определяемой обозначениями XY Z и T, за конкретные сутки по всем тарифам, где дд – число, мм – месяц, гг – год.
	(дд.мм.гг.пп)		Запрос суточной энергии , определяемой обозначениями XY Z и T, за конкретные сутки по конкретному тарифу, где пп – номер тарифа.
	(дд.мм.гг.пп.кк)		Запрос суточной энергии , определяемой обозначениями XY Z и T, за конкретные сутки по нескольким тарифам, где кк – количество тарифов, начиная с пп -го.

Продолжение таблицы Г.1

Имя параметра	Значение параметра	Тип	Описание параметра
МАХРz	(XX.XX)	О	Максимальные значения мощности в кВт по каждому тарифу (5 значений) для каждого из 12 месяцев, определяемых параметром DАTEM , где z – направление: - Е – потребленная; I – отпущенная в двунаправленных счетчиках.
	()	КЧ	Запрос всего массива максимальных мощностей
	(мм.гг) или (мм.гг,нн)		Запрос значений максимумов мощностей за конкретный месяц по всем тарифам, где мм.гг – месяц и год; нн – любая цифра.
	(мм.гг.нн.нп)		Запрос значений максимумов мощностей за конкретный месяц по конкретному тарифу, где нп – номер тарифа.
	(мм.гг.нн.нп.кк)		Запрос значений максимумов мощностей за конкретный месяц по нескольким тарифам, где кк – количество тарифов, начиная с нп -го.
ТІМРz	(XX.XX)	О	Время фиксации (день месяца, часы, минуты) максимальных значений мощности МАХРuz по каждому тарифу (5 значений) для каждого из 12 месяцев, определяемых параметром DАTEM , где

Продолжение таблицы Г.1

Имя параметра	Значение параметра	Тип	Описание параметра
			<ul style="list-style-type: none"> - z – направление; - E – потребленная; - I – отпущенная в двунаправленных счетчиках. <p>Фиксация происходит по времени окончания интервала усреднения. Время Очас 0мин соответствует последнему в сутках интервалу усреднения.</p>
	()	КЧ	Запрос всего массива времени фиксации
	(мм.гг) (мм.гг,нн)		Запрос числа месяца и времени фиксации максимума за конкретный месяц, где мм.гг – месяц и год; нн – любая цифра.
	(мм.гг.нн.нн)		Запрос числа месяца и времени фиксации максимума за конкретный месяц по конкретному тарифу, где нн -номер тарифа.
	(мм.гг.нн.нн.кк)		Запрос числа месяца и времени фиксации максимума за конкретный месяц по нескольким тарифам, где кк – количество тарифов, начиная с нн -го.
АРНРу	(XX.XX)	О	Фактическая величина мощности для каждого из 12 месяцев, определяемых параметром DATEM , где у – направление мощности: <ul style="list-style-type: none"> - E – потребленная; - I – отпущенная (для двунаправленных счетчиков).
	()	КЧ	Запрос всего массива фактических величин мощности (за 12 месяцев).

Продолжение таблицы Г.1

Имя параметра	Значение параметра	Тип	Описание параметра
	(мм.гг) или (мм.гг,нн)	КЧ	Запрос значений фактических величин мощности за конкретный месяц, где мм.гг – месяц и год; нн – любая цифра.
DATED	(дд.мм.гг)	О	Даты фиксации суточных энергий (максимум 44 одноименных параметра), где дд – число, мм – месяц, гг – год. Даты в массиве организованы в виде кольцевого буфера.
	()	КЧ	Запрос всего массива дат фиксации суточных энергий.
	(дд.мм.гг)		Запрос одного значения из массива дат суточных энергий (проверка на наличие даты).
PDMON	(XX)	О	Указатель последней записи в кольцевом буфере массива дат фиксации месячных энергий DATEM . Отсчет с нуля.
	()	КЧ	Запрос значения указателя.
DATEM	(мм.гг)	О	Даты фиксации месячных энергий (максимум 12 одноименных параметра), где мм – месяц, гг – год. Даты в массиве организованы в виде кольцевого буфера.
	()	КЧ	Запрос всего массива дат фиксации месячных энергий.
	(мм.гг)		Запрос одного значения из массива дат месячных энергий (проверка на наличие даты).
PDDAY	(XX)	О	Указатель последней записи в кольцевом буфере массива дат фиксации суточных энергий DATED . Отсчет с нуля.

Продолжение таблицы Г.1

Имя параметра	Значение параметра	Тип	Описание параметра
	()	КЧ	Запрос значения указателя.
ГРУППА ПАРАМЕТРОВ ОПЕРАТИВНОГО КОНТРОЛЯ			
REL_N	(XX)	О КЗ	Критерии управления реле для счетчиков с реле, где N – номер реле (1 или 2); XX – критерий управления реле: 0 – выключить реле; от 1 до 5 - включение реле по тарифам соответственно 1-5; от 6 до 8 – включение реле при выходе за допустимые пределы (LEVDN, LEVUP) значений напряжений соответственно на фазах А, В, С; 9 - включение реле при выходе за допустимые пределы напряжений всех 3-х фаз; 10 - включение реле при выходе за допустимые пределы напряжения любой из фаз; 11 - включить реле; от 12 до 13- включение реле при превышении в текущем интервале усреднения лимитов мощности прямой и обратной (для двунаправленных счетчиков) соответственно; от 16 до 17- включение реле при превышении в текущем месяце или сутках лимитов энергии прямой и обратной (для двунаправленных счетчиков) соответственно.
	()	КЧ	Запрос критериев управления реле
LIMPY	(XX.XX)	О КЗ	Лимиты мощностей в кВт для контроля за мощностью на текущем интервале усреднения TAVER ,

Продолжение таблицы Г.1

Имя параметра	Значение параметра	Тип	Описание параметра
			<p>Y – направление мощности:</p> <ul style="list-style-type: none"> - E – потребленная; - I – отпущенная. <p>Каждый лимит содержит 4 параметра лимита мощности (можно с дробной частью) для каждого из четырех временных тарифов (с 1 по 4).</p> <p>Используется для управления нагрузкой.</p> <p>Нулевое значение отключает контроль по лимиту.</p>
	()	КЧ	Запрос лимитов мощности
LIMAY	(XX.XX)	О КЗ	<p>Лимиты энергий в кВт•ч для контроля за текущим месячным или суточным (определяется параметром CONDI) потреблением энергии,</p> <p>Y – направление энергии:</p> <ul style="list-style-type: none"> - E – потребленная; - I – отпущенная. <p>Каждый лимит содержит 5 параметров лимита энергии (можно с дробной частью) для суммарного накопления и для каждого из четырех временных тарифов (с 1 по 4).</p> <p>Используется для управления нагрузкой.</p> <p>Нулевое значение отключает контроль по лимиту.</p>
	()	КЧ	Запрос лимитов энергии
ЕСМРТ	(XX.XX)	О	<p>Энергия, накопленная в текущем месяце, где</p> <p>T – направление энергии:</p> <ul style="list-style-type: none"> - E – потребленная; - I – отпущенная.

Продолжение таблицы Г.1

Имя параметра	Значение параметра	Тип	Описание параметра
			Выдается массивами по 6 одноименных параметров, из которых первый – суммарная энергия, а второй - шестой – энергия, накопленная соответственно в период действия первого – пятого тарифов.
	()	КЧ	Запрос энергии текущего месяца
ECDPT	(XX.XX)	О	Энергия , накопленная в текущих сутках, где Т – направление энергии: - Е – потребленная; - I – отпущенная. Выдается массивами по 6 одноименных параметров, из которых первый – суммарная энергия, а второй - шестой – энергия, накопленная соответственно в период действия первого – пятого тарифов.
	()	КЧ	Запрос энергии текущих суток
EAVEP	(XX.XX)	О	Энергия прямая и обратная (в двунаправленных счетчиках) в кВт•ч, накопленная с начала текущего интервала усреднения (параметр TAVEP). 2 одноименных параметра.
	()	КЧ	Запрос энергии текущего интервала усреднения.
PAVEP	(XX.XX)	О	Прогнозируемая мощность прямая и обратная (в двунаправленных счетчиках) в кВт, усреднённая с начала текущего интервала усреднения (параметр TAVEP) до текущего времени. 2 одноименных параметра.
	()	КЧ	Запрос прогнозируемой мощности текущего интервала усреднения.
APCPy	(XX.XX)	О	Прогнозируемая фактическая величина мощности,

Продолжение таблицы Г.1

Имя параметра	Значение параметра	Тип	Описание параметра
			у – направление мощности: - E – потребленная; - I – отпущенная (для двунаправленных счетчиков).
	()	КЧ	Запрос прогнозируемой фактической величины мощности.
ЕНЕРЗ	(XX.XX)	О	Энергия активная прямая и активная обратная (в двунаправленных счетчиках) в кВт•ч, накопленная за последний заверченный 3-х минутный интервал. Два одноименных параметра.
	()	КЧ	Запрос энергии активной последней 3-х минутки.
ЕЗТИМ	(XX)	О	Номер последней заверченной 3-х минутки в текущих сутках. Отсчет с нуля. Номер 479 идентифицирует последнюю 3-х минутку предыдущих суток. Сразу после включения счетчика этот параметр идентифицирует номер 3-х минутки выключения в сутках выключения кроме случая выключения-включения в пределах одной и той же 3-х минутки.
	()	КЧ	Запрос номера последней заверченной 3-х минутки.
СМАРЗ	(XX.XX)	О	Максимальные значения мощности по каждому тарифу (5 значений) в текущем месяце, где Z – направление: - E – потребленная; - I – отпущенная.
	()	КЧ	Запрос максимальных мощностей текущего месяца
СТПЗ	(XX.XX)	О	Время фиксации (день месяца, часы, минуты) максимальных значений мощности СМАyz по каждому тарифу (5 зна-

Продолжение таблицы Г.1

Имя параметра	Значение параметра	Тип	Описание параметра
			чений) в текущем месяце, где Z – направление: - E – потребленная; - I – отпущенная в двунаправленных счетчиках. Фиксация происходит по времени окончания интервала усреднения. Время 0час 0мин соответствует последнему в сутках интервалу усреднения.
	()	КЧ	Запрос времени фиксации максимальных мощностей текущего месяца
ГРУППА ПАРАМЕТРОВ СЕТИ			
VOLTA	(XX.XX)	О	Действующее значение напряжения Три одноименных параметра значений напряжения: первый – по фазе А; второй – по фазе В; третий – по фазе С; Значения напряжений выдаются в Вольтах
	()	КЧ	Запрос действующих значений напряжения
CURRE	(XX.XX)	О	Действующее значение тока. Три одноименных параметра значений тока: первый – по фазе А; второй – по фазе В; третий – по фазе С. Значения токов выдаются в Амперах.
	()	КЧ	Запрос действующих значений тока

Продолжение таблицы Г.1

Имя параметра	Значение параметра	Тип	Описание параметра
POWER	(XX.XX)	О	Мгновенное значение суммарной мощности. По два одноименных параметра значений суммарной мощности трехфазной сети: первый – сумма мгновенных мощностей фаз, ведущих в данный момент учет в прямом направлении (потребление); второй – сумма мгновенных мощностей фаз, ведущих в данный момент учет в обратном направлении (генерация).
	()	КЧ	Запрос действующих значений суммарной мощности
POWPP	(XX.XX)	О	Мгновенное значение фазной мощности. По три одноименных параметра значений мощности: первый – по фазе А; второй – по фазе В; третий – по фазе С. Значения мощностей выдаются со знаком в кВт
	()	КЧ	Запрос действующих значений фазной мощности
CORUU	(XXX.X)	О	Углы между векторами напряжений фаз Три одноименных параметра углов между векторами напряжений фаз, в диапазоне от 0 до 360°: первый – между векторами фаз А и В; второй – между векторами фаз В и С; третий – между векторами фаз С и А.
	()	КЧ	Запрос углов
FREQU	(XX.XX)	О	Значение частоты сети
	()	КЧ	Запрос частоты сети

Продолжение таблицы Г.1

Имя параметра	Значение параметра	Тип	Описание параметра
ГРУППА ПАРАМЕТРОВ ВЕДЕНИЯ ВРЕМЕНИ			
TIME_	(чч:мм:сс)	О КЗ	Текущее время , где чч – часы, мм – минуты, сс – секунды
	()	КЧ	
DATE_	(нн.дд.мм.гг)	О КЗ	Текущая дата , где нн – день недели (00-Вс,01-Пн,02-Вт,03-Ср,04-Чт,05-Пт,06-Сб) дд – число, мм – месяц, гг – год
	()	КЧ	
CTIME	/?CTIME!<CR> <LF>	КЗ	Широковещательная команда коррекции времени, действие которой аналогично ручной коррекции хода часов п.4.5.1.
	()	КЗ	Адресная команда коррекции хода часов действует аналогично широковещательной, но только для адресуемого счетчика в цикле обмена с квитированием.
	(XX)	КЗ	Адресная команда коррекции хода часов на величину XX секунд (с учетом знака). Коррекция производится после получения команды в тот момент, когда она не затрагивает значения минут.
Y_CAL	(XX)	О КЗ	Коэффициент коррекции хода часов (см. п. 3.6.6).
	()	КЧ	
TRSUM	(XX)	О КЗ	Разрешение перехода на зимнее/летнее время: - 0 – переход запрещён; - 1 – переход разрешен.
	()	КЧ	
MOSUM	(XX)	О	Месяц перехода на летнее время (от 1 до 12)

Продолжение таблицы Г.1

Имя параметра	Значение параметра	Тип	Описание параметра
		КЗ	Значение MOSUM должно быть меньше значения MOWIN.
	()	КЧ	
MOWIN	(XX)	О	Месяц перехода на зимнее время (от 1 до 12). Значение MOWIN должно быть больше значения MOSUM.
	()	КЧ	
ГРУППА ПАРАМЕТРОВ ТАРИФИКАЦИИ			
GRFzz	(чч:мм:тт)	О	Суточный график переключений тарифов , где zz – номер графика от 01 до 36 . Каждый график содержит 12 одноименных параметров. где чч:мм – часы, минуты начала действия тарифной зоны; тт – номер тарифа: 0 – нет переключения; 1 – временной тариф №1; 2 – временной тариф №2; 3 – временной тариф №3; 4 – временной тариф №4. Передается непрерывным массивом.
	()	КЧ	
SESON	(дд-мм-Вс-Пн-Вт-Ср-Чт-Пт-Сб)	О	Сезонное расписание переключения тарифов (всего 12), где дд-мм – число, месяц начала сезона; Вс-Пн-Вт-Ср-Чт-Пт-Сб – номера суточных графиков переключений тарифов (от 01 до 36) для соответствующих дней недели. Передаются непрерывным массивом.
	()	КЧ	
EXDAY	(дд.мм.Ис)	О	Исключительные (нестандартные) по тарификации дни

Продолжение таблицы Г.1

Имя параметра	Значение параметра	Тип	Описание параметра
		КЗ	(всего 32 дня), где дд.мм – число, месяц исключительного дня; Ис – номер суточного графика переключений тарифов в этот день (от 01 до 36). Передаются непрерывным массивом.
	()	КЧ	
ГРУППА ПАРАМЕТРОВ ОБСЛУЖИВАНИЯ ПРОФИЛЕЙ НАГРУЗКИ			
TAVER	(XX)	О КЗ	Интервал времени усреднения значений профиля нагрузки (значение из ряда см. п.3.6.3).
	()	КЧ	
GRAPD	(XX.XX,Y)	О	Профиль нагрузки , где D – направление учета: - E - потребление; - I - отпуск Y – дополнительная информация (может не выводиться в соответствии с CONDI): - A – измерение не производилось; - I – измерение производилось не на всем интервале усреднения. Порядок следования суточных профилей нагрузки и их количество соответствует датам из массива DATGR . Количество значений в суточном профиле определяется интервалом времени усреднения TAVER (1440/TAVER).
	()	КЧ	
			Запрос профилей нагрузки за все сутки в соответствии с обозначениями P и D

Продолжение таблицы Г.1

Имя параметра	Значение параметра	Тип	Описание параметра
	(дд.мм.гг.нн.кк)	КЧ	Запрос кк конкретных значений профиля нагрузки за дд.мм.гг дату, начиная со значения под номером нн (отсчет с единицы). Если нн и кк отсутствуют, выдаются значения за полные сутки. Если кк отсутствует, выдается одно значение.
DATGR	(дд.мм.гг,)	О	Массив дат суточных профилей нагрузки, где дд – число, мм – месяц, гг – год.. Даты в массиве организованы в виде кольцевого буфера. Максимальное количество дат в профиле зависит от интервала времени усреднения (см. NGRAP).
	()	КЧ	Запрос массива дат профилей нагрузки
	(дд.мм.гг)		Запрос одного значения из массива дат профилей нагрузки (проверка на наличие даты).
NGRAP	(ХХ)	О	Количество суточных профилей нагрузки, хранимых в счетчике при заданном времени усреднения TAVER
	()	КЧ	
PDGRA	(дд.мм.гг)	О	Указатель последней записи в кольцевом буфере массива дат фиксации суточных профилей нагрузки DATGR . Отсчет с нуля.
	()	КЧ	
G25PD	(ХХ.ХХ,У)	О	Профили нагрузки 25-го часа , где Р , Д и У аналогичны описанным в параметре GRAPD . Дату этого профиля см. в параметре DAT25 . Количество значений в часовом профиле определяется интервалом времени усреднения TAVER (60/TAVER значе-

Продолжение таблицы Г.1

Имя параметра	Значение параметра	Тип	Описание параметра
			ний для каждого вида мощности).
	()	КЧ	Запрос профилей нагрузки в соответствии с обозначениями P и D
	(nn.kk)	КЧ	Запрос kk значений профиля нагрузки 25-го часа, начиная со значения под номером nn (отсчет с единицы). Если nn и kk отсутствуют, выдаются значения за целый час.
DAT25	(дд.мм.гг)	О	Дата профиля нагрузки 25-го (переходного при переходе на зимнее время) часа, где дд – число, мм – месяц, гг – год суток, в которых был зафиксирован последний переход. Нулевые значения даты обозначают, что в счетчике 25-ый час еще не фиксировался.
	()	КЧ	Запрос даты зафиксированных профилей нагрузки 25-го часа
<u>ГРУППА ПАРАМЕТРОВ СОСТОЯНИЯ И ЗАДАНИЯ РЕЖИМОВ СЧЕТЧИКА</u>			
FCCUR	(XX)	О КЗ	Коэффициент трансформации трансформатора в первичной цепи тока (от 1 до 10000).
	()	КЧ	
FCVOL	(XX)	О КЗ	Коэффициент трансформации трансформатора в первичной цепи напряжения (от 1 до 10000).
	()	КЧ	

Продолжение таблицы Г.1

Имя параметра	Значение параметра	Тип	Описание параметра
LEVUP	(XX)	О КЗ	Верхнее допустимое значение напряжения , в % от Уном, для формирования события (от 0 до 255).
	()	КЧ	
LEVDN	(XX)	О КЗ	Нижнее допустимое значение напряжения , в % от Уном, для формирования события (от 0 до 255).
	()	КЧ	
LISTI	(XX)	О КЗ	Массив из 12-ти одноименных параметров с 16-разрядным словным аргументом, определяющий список параметров, выводимых через интерфейс при общем чтении, с учетом бита разрешения в CONDI. Структура аргументов массива приведена в таблице Г.3.
	()	КЧ	
LISTR	(XX)	О КЗ	Массив из 12-ти одноименных параметров с 16-разрядным словным аргументом, определяющий список параметров , разрешенных для выборочного чтения пользователем, с учетом бита разрешения в CONDI. Структура аргументов массива приведена в таблице Г.3.
	()	КЧ	
LISTW	(XX)	О КЗ	Массив из 6-ти одноименных параметров с 16-разрядным словным аргументом, определяющий список параметров , разрешенных для программирования пользователем, с учетом бита разрешения в CONDI. Структура аргументов массива приведена в таблице Г.4.
	()	КЧ	
LIST1	(XX)	О КЗ	Массив из 3-х одноименных параметров с байтными аргументами, определяющий список параметров 1-ой группы, выводимых на ЖКИ счетчика (см. п.4.4). Структура аргументов массива описана в п.4.4.2.
	()	КЧ	

Продолжение таблицы Г.1

Имя параметра	Значение параметра	Тип	Описание параметра
LIST2	(XX)	О КЗ	Массив из 3-х одноименных параметров с байтными аргументами, определяющий список параметров 2-ой группы, выводимых на ЖКИ счетчика (см. п.4.4). Структура аргументов массива описана в п.4.4.3
	()	КЧ	
LIST3	(XX)	О КЗ	Параметр с байтным аргументом, определяющий список параметров 3-ей группы, выводимых на ЖКИ счетчика (см. п.4.4). Структура аргумента описана в п.4.4.3.
	()	КЧ	
LIST4	(XX)	О КЗ	Массив из 6-ти одноименных параметров с байтными аргументами, определяющий список параметров 4-ой группы, выводимых на ЖКИ счетчика (см. п.4.4). Структура аргументов массива описана в п.4.4.3.
	()	КЧ	
LIST5	(XX)	О КЗ	Параметр с 2-х байтным аргументом, определяющий список параметров 5-ой группы, выводимых на ЖКИ счетчика (см. п.4.4). Структура аргумента описана в п.4.4.3.
	()	КЧ	
LIST6	(XX)	О КЗ	Массив из 5-ти одноименных параметров с байтными аргументами, определяющий список параметров 6-ой группы, выводимых на ЖКИ счетчика (см. п.4.4). Структура аргументов массива описана в п.4.4.3.
	()	КЧ	
ITIME	(XX)	О КЗ	Время индикации кадра в автоматическом циклическом режиме просмотра информации. Диапазон значений от 5 до 15 секунд. При задании значения из интервалов от 1 до 5 и от 16 до 255 будет установлено значение 5. Остальные значения игнорируются.
	()	КЧ	
CONDI	(XX)	О КЗ	Режим работы счётчика. Значение состоит из 16-битного двоичного числа, где

Продолжение таблицы Г.1

Имя параметра	Значение параметра	Тип	Описание параметра
	0	КЧ	<p>бит 0=0 – выборочное чтение беспарольное; =1- выборочное чтение парольное (пользователем по списку LISTR);</p> <p>бит 1=0 – разрешения вывода в общем чтении всех параметров, кроме профилей нагрузки; =1- вывод в общем чтении по списку LISTI;</p> <p>бит 2=0 – стандартный режим вывода данных через интерфейс; = 1 – вывод последующих одноименных параметров без имени;</p> <p>бит 3 - резерв;</p> <p>бит 4=0 – контроль месячного лимита энергии; =1 – контроль суточного лимита энергии;</p> <p>бит 5=0 – не выводить дополнительную информацию в профилях нагрузки; =1 – выводить дополнительную информацию в профилях нагрузки (см. GRAPD);</p> <p>бит 6 =0 – время ответа по интерфейсу не менее 200 мс; =1 - время ответа по интерфейсу не менее 20 мс;</p> <p>бит 7=0 – автоматический просмотр параметров на ЖКИ по спискам; =1 –запрет автоматического просмотра параметров на ЖКИ;</p> <p>бит 8=0 – программирование разрешается после нажатия кнопки "ДСТП"; =1 – программирование разрешается без нажатия кнопки</p>

Продолжение таблицы Г.1

Имя параметра	Значение параметра	Тип	Описание параметра
			<p>"ДСТП" (в системах контроля); бит 9=0 – вывод на ЖКИ показаний энергии нарастающим итогом на конец суток и месяца; =1 – вывод на ЖКИ накопленных суточных и месячных значений энергии; бит 10=0 – не переходить на начальный кадр в режиме ручного просмотра; =1 – переходить на начальный кадр; бит 11=0 – разрешение обнуления энергетических параметров (но не пароля); =1 – запрет обнуления энергетических параметров; бит 12=0 – просмотр на ЖКИ в ручном режиме всех параметров; =1 – просмотр на ЖКИ в ручном режиме параметров по списку; бит 13=0 – время ожидания ответа по интерфейсу 1,5 сек в соответствии со стандартом; =1 – время ожидания ответа по интерфейсу равно времени активности интерфейса (для исполнений с PLC-модемом).</p>
STAT_	(XX,XX)	O	Состояние счётчика.
	()	КЧ	Параметр состоит из двух 8-и битных чисел.
			Первое число: бит 0 – несовпадение контрольной суммы накапливаемых параметров (сбрасывается программированием любого

Продолжение таблицы Г.1

Имя параметра	Значение параметра	Тип	Описание параметра
			<p>параметра); бит 1 – несовпадение контрольной суммы технологических параметров (сбрасывается программированием любого технологического параметра); бит 2 – ошибка энергонезависимой памяти (сбрасывается чтением состояния счетчика); бит 3 – зарезервирован; бит 4 – обнаружены недопустимые значения параметров текущего времени или зафиксирован тайм-аут при обращении к часам реального времени (сбрасывается перепрограммированием даты или времени); бит 5 – признак летнего времени; бит 6 – ошибка измерителя; бит 7 – признак разряда батареи. Второе число: бит 0 – признак срабатывания электронной пломбы (сбрасывается чтением состояния счетчика); бит 1 – в текущих сутках производилась коррекция времени (сбрасывается по окончании текущих суток); бит 2 – произведено обнуление накапливаемых энергетических параметров счетчика (см. п. 3.6.7); (сбрасывается чтением состояния счетчика); бит 3 – признак повторного прохода часа перехода на зимнее время; бит 4 – состояние реле 1: 1-замкнуто, 0-разомкнуто;</p>

Продолжение таблицы Г.1

Имя параметра	Значение параметра	Тип	Описание параметра
			бит 5 – состояние реле 2: 1-замкнуто, 0-разомкнуто; бит 6 – зарезервирован; бит 7 – зарезервирован.
ACCES	(дд-мм-гг-чч-мм-хх)	О	Журнал программирования счетчика , где дд.мм.гг – дата (число, месяц и год); чч:мм – время (часы и минуты) фиксации события; хх – код события в соответствии с таблицей Г.2. Записи в массиве организованы в виде кольцевого буфера (20 записей).
	()	КЧ	
PACCE	(ХХ)	О	Счетчик-указатель последней записи в кольцевом буфере журнала программирования счетчика. Отсчет с нуля.
	()	КЧ	Запрос значения указателя.
DENIA	(дд-мм-гг-чч-мм)	О	Журнал фиксации отказов в доступе , где дд.мм.гг – дата (число, месяц и год); чч:мм – время (часы и минуты) фиксации события. Фиксируется до шести событий ввода неверного пароля в сутки (3 попытки без нажатия кнопки ДСТП + 3 попытки с нажатой кнопкой ДСТП) и все попытки программирования при не нажатой кнопке ДСТП (одна запись на сеанс). Записи в массиве организованы в виде кольцевого буфера (20 записей).
	()	КЧ	
PDENI	(ХХ)	О	Счетчик-указатель последней записи в кольцевом буфере журнала фиксации отказов в доступе. Отсчет с нуля.
	()	КЧ	Запрос значения указателя.

Продолжение таблицы Г.1

Имя параметра	Значение параметра	Тип	Описание параметра
CPHAS	(XX)	О	Текущее состояния фаз счетчика , где xx – байт в десятичном виде, младшие 3 бита (0, 1, 2) которого фиксируют текущее состояние (0-выключена, 1-включена) фаз соответственно А, В, С. Установка следующих 3 бит (3, 4, 5) фиксирует наличие тока соответственно в фазах А, В, С при отсутствии в них напряжения. Установка 6-го бита фиксирует факт включения, а сброс - выключения счетчика. Установка 7-го бита фиксирует отрицательные значения углов векторов напряжения фаз при наличии всех 3-х фаз.
	()	КЧ	
PHASE	(дд-мм-гг-чч-мм-xx)	О	Журнал состояния фаз счетчика , где дд.мм.гг – дата (число, месяц и год); чч:мм – время (часы и минуты) фиксации события; xx – состояние фаз счетчика на момент фиксации (см. CPHAS). Записи в массиве организованы в виде кольцевого буфера (50 записей).
	()	КЧ	
PPHAS	(XX)	О	Счетчик-указатель последней записи в кольцевом буфере журнала состояния фаз счетчика. Отсчет с нуля.
	()	КЧ	Запрос значения указателя.
COVER	(XX)	О	Текущее отклонение фазных напряжений от заданных пределов, где xx – байт в десятичном виде, установка младших 3 бит (0, 1, 2) которого фиксирует уровень напряжения фаз соответственно А, В, С ниже заданного уровня LEVDN, а следующих 3
	()	КЧ	

Продолжение таблицы Г.1

Имя параметра	Значение параметра	Тип	Описание параметра
			бит (3, 4, 5) – выше заданного уровня LEVUP.
JOVER	(дд-мм-гг-чч-мм-хх)	О	Журнал отклонения напряжений фаз счетчика , где дд.мм.гг – дата (число, месяц и год); чч:мм – время (часы и минуты) фиксации события; хх – байт в десятичном виде, установка младших 3 бит (0, 1, 2) которого фиксирует уровень напряжения фаз соответственно А, В, С ниже заданного уровня LEVDN, а следующих 3 бит (3, 4, 5) – выше заданного уровня LEVUP. Записи в массиве организованы в виде кольцевого буфера (100 записей).
	()	КЧ	
POVER	(ХХ)	О	Счетчик-указатель последней записи в кольцевом буфере журнала отклонения напряжений фаз счетчика. Отсчет с нуля.
	()	КЧ	Запрос значения указателя.
ELOCK	(дд-мм-гг-чч-мм)	О	Журнал фиксации вскрытий электронной пломбы (в счетчике СЕ 301 S31), где дд.мм.гг – дата (число, месяц и год); чч:мм – время (часы и минуты) фиксации события; Записи в массиве организованы в виде кольцевого буфера (20 записей). Если вскрытие производилось при отключенном счетчике, будет зафиксирован один факт вскрытия (независимо от количества вскрытий) с датой выключения счетчика, т.е. датой, до которой зафиксирована "целостность" электронной пломбы.
	()	КЧ	

Продолжение таблицы Г.1

Имя параметра	Значение параметра	Тип	Описание параметра
PLOCK	(XX)	О	Счетчик-указатель последней записи в кольцевом буфере журнала фиксации вскрытий электронной пломбы (в счетчике CE 301 S31). Отсчет с нуля.
	()	КЧ	Запрос значения указателя.
JCORT	(дд/мм/гг/чч/мм/сс)	О	Журнал фиксации событий коррекции времени , где
	()	КЧ	дд.мм.гг – дата (число, месяц и год); чч:мм – время (часы и минуты) фиксации события; сс - значение величины коррекции времени в секундах. Записи в массиве организованы в виде кольцевого буфера (20 записей).
PJCOR	(XX)	О	Счетчик-указатель последней записи в кольцевом буфере журнала фиксации событий коррекции времени. Отсчет с нуля.
	()	КЧ	Запрос значения указателя.
JSTAT	(дд-мм-гг-чч-мм-хх-уу)	О	Журнал наступления событий и состояния счетчика , где
	()	КЧ	дд.мм.гг – дата (число, месяц и год); чч:мм – время (часы и минуты) фиксации события; хх – байт появления событий первого байта состояния счетчика STAT_ уу – копия первого байта состояния счетчика STAT_ Записи в массиве организованы в виде кольцевого буфера (40 записей).
PSTAT	(XX)	О	Счетчик-указатель последней записи в кольцевом буфере журнала наступления событий и состояния счетчика. Отсчет с нуля.

Продолжение таблицы Г.1

Имя параметра	Значение параметра	Тип	Описание параметра
	()	КЧ	Запрос значения указателя.
ГРУППА ПАРАМЕТРОВ ИНТЕРФЕЙСНОГО ОБМЕНА			
ACTIV	(XX)	О КЗ	Время активности интерфейса по ГОСТ Р МЭК 61107-2001 в секундах от 3 до 120.
	()	КЧ	
SPDzz	(X)	О КЗ	Рабочая скорость обмена , где zz=01 – через оптопорт; zz=02 – через интерфейс: 0 – 300 бит/с; 1 – 600 бит/с; 2 – 1200 бит/с; 3 – 2400 бит/с; 4 – 4800 бит/с; 5 – 9600 бит/с; 6 – 19200 бит/с; 7 – 38400 бит/с. В счетчиках с IrDA при подключенном интерфейсе IrDA SPD01 не выводится.
	()	КЧ	
IDPAS	(X...X)	О КЗ	Адрес-идентификатор счетчика (P0 по ГОСТ Р МЭК 61107-2001), до 20 символов.
	()	КЧ	
PASSW	(X...X)	КЗ	Пароль администратора для программирования счетчика (P1 по ГОСТ Р МЭК 61107-2001), до 12 символов.
PASSU	(X...X)	КЗ	Пароль пользователя для программирования счетчика (P1 по ГОСТ Р МЭК 61107-2001), до 12 символов.

Продолжение таблицы Г.1

Имя параметра	Значение параметра	Тип	Описание параметра
ГРУППА ТЕХНОЛОГИЧЕСКИХ ПАРАМЕТРОВ (программируются только при установленной технологической перемычке внутри счетчика)			
V_BAT	(XXX)	0	Напряжение батареи
MODEL	(XXX)	0 КЗ	Исполнение счетчика: Однонаправленные: 0 – 5-10А, 57.7В; 1 – 5-10А, 2*100В; 2 – 5-10А, 230В; 3 – 5-60А, 230В; 4 – 10-100А, 230В; 5 – 5-100А, 230В; Двунаправленные: 128 – 5-10А, 57.7В; 129 – 5-10А, 2*100В; 130 – 5-10А, 230В; 131 – 5-60А, 230В; 132 – 10-100А, 230В; 133 – 5-100А, 230В. Для счетчиков с электронной пломбой необходимо к номеру исполнения прибавить 32. Для счетчиков с реле необходимо к номеру исполнения прибавить 16. Примечание - При программировании этого параметра происходит перезагрузка счетчика, прерывающая сеанс обмена.
	()	КЧ	

Продолжение таблицы Г.1

Имя параметра	Значение параметра	Тип	Описание параметра
			Поэтому этот параметр в списке программируемых параметров должен быть последним или единственным. Последующие параметры в текущем сеансе счетчиком могут быть проигнорированы.
CPU_A	(XX)	О	Калибровочные коэффициенты измерительных каналов напряжения фаз А, В, С.
CPU_B		КЗ	
CPU_C	()	КЧ	
CPI_A	(XX)	О	Калибровочные коэффициенты измерительных каналов тока фаз А, В, С.
CPI_B		КЗ	
CPI_C	()	КЧ	
CER_A	(XX)	О	Калибровочные коэффициенты коррекции угловой погрешности фаз А, В, С.
CER_B		КЗ	
CER_C	()	КЧ	
VFEEA	(XX)	О	Калибровочные коэффициенты коррекции нуля фаз А, В, С для счетчиков с воздушным трансформатором (катушкой Роговского).
VFEEB		КЗ	
VFEEC	()	КЧ	
QUANT	(XX)	О	Калибровочный коэффициент коррекции нуля фаз А, В, С для счетчиков с трансформатором тока.
		КЗ	
	()	КЧ	
TEMPN	(XX)	О	Калибровочный коэффициент коррекции температурной погрешности.
		КЗ	
	()	КЧ	
TEMPR	(XX)	О	Параметр текущего температурного режима счетчика.
	()	КЧ	
SNUMB	(XX...XX)	О	Заводской номер счетчика (до 16 символов).

Продолжение таблицы Г.1

Имя параметра	Значение параметра	Тип	Описание параметра
		КЗ	При пустом значении параметра возможно программирование без установки перемычки.
	()	КЧ	
IDENT	(CE301vXX.YsZ)	О	Идентификатор счетчика , где XX – версия ПО (набора параметров); Y – версия сборки; Z – версия микросхемы-измерителя (возможен дополнительный символ H для измерителя повышенной точности).
	()	КЧ	

Примечание - О - формат значения параметра ответа счетчика;
 КЧ – формат значения параметра при запросе команды чтения;
 КЗ – формат значения параметра при запросе команды записи.

Таблица Г.2 - КОДИРОВКА КОДОВ СОБЫТИЙ ЖУРНАЛА
ПРОГРАММИРОВАНИЯ СЧЕТЧИКА

Бит	Десятичное значение	Описание события
0	1	Параметры ЧРВ (дата, время, калибровка, переход на лето/зиму) – DATE_, TIME_, TRSUM, MOSUM, MOWIN, CORTI, Y_CAL
1	2	Коэффициенты трансформации первичной цепи – FCVOL, FCCUR
2	4	Параметры интерфейсного обмена – CONDI, SPDzz,, ACTIV, IDPAS, PASSW, LISTI, LISTR, LISTW, LIST1-LIST6, ITIME
3	8	Параметры тарификации (сезоны, исключит. дни, расписания, время усреднения профилей нагрузки) – GRFzz, SESON, EXDAY, TAVER
4	16	Параметры управления реле REL_N, лимиты мощности и энергии LIMZY, уровни LEVDN, LEVUP
5	32	Обнуление накапливаемых параметров и/или сброс пароля администратора в значение по умолчанию
6	64	Резерв
7	128	Технологические параметры - MODEL, CPUzz, CPIzz, CERzz, QUANT, VFEEz, TEMPN, SNUMB

Таблица Г.3 - КОДИРОВКА МАССИВА ПАРАМЕТРОВ, ВЫВОДИМЫХ
 ЧЕРЕЗ ИНТЕРФЕЙС ПРИ ОБЩЕМ И ВЫБОРОЧНОМ ЧТЕНИИ

Старший байт слова								
	15/32768	14/16384	13/8192	12/4096	11/2048	10/1024	9/512	8/256
1	ECMPI	ECMPE	ET0QI	ET0QE	ET0PI	ET0PE	G25QI	G25QE
2	APCQI	APCQE	APCPI	APCPE	EAMQI	EAMQE	EAMPI	EAMPE
3	EADPI	EADPE	ENDQI	ENDQE	ENDPI	ENDPE	PDDAY	DATED
4	TIMPI	TIMPE	MAXQI	MAXQE	MAXPI	MAXPE	CTIQI	CTIQE
5	CURRE	POWPQ	POWEQ	POWPP	POWER	PAVEQ	PAVEP	EAVEQ
6	POVER	COVER	PHASE	PPHAS	CPHAS	JCORT	PJCOR	DENIA
7	LIMAI	LIMAE	LIMQI	LIMQE	LIMPI	LIMPE	FCVOL	FCCUR
8	GRF10	GRF09	GRF08	GRF07	GRF06	GRF05	GRF04	GRF03
9	GRF26	GRF25	GRF24	GRF23	GRF22	GRF21	GRF20	GRF19
10	REL_2	REL_1	MOWIN	MOSUM	TRSUM	EXDAY	GRF36	GRF35
11	PASSW	ACTIV	SPD02	SPD01	CONDI	LISTW	LISTR	LISTI
12	VFEEA	QUANT	CER_C	CER_B	CER_A	CPI_C	CPI_B	CPI_A
13								

Продолжение таблицы Г.3

Младший байт слова								
	7/128	6/64	5/32	4/16	3/8	2/4	1/2	0/1
1	G25PI	G25PE	DAT25	GRAQI	GRAQE	GRAPI	GRAPE	DATGR
2	ENMQI	ENMQE	ENMPI	ENMPE	PDMON	DATEM	ECMQI	ECMQE
3	ECDQI	ECDQE	ECDPI	ECDPE	APHQI	APHQE	APHPI	APHPE
4	CTIPI	CTIPE	CMAQI	CMAQE	CMAPI	CMAPE	EADQI	EADQE
5	EAVEP	ENEQ3	ENEP3	E3TIM	PDGRA	NGRAP	TIMQI	TIMQE
6	PDENI	ACCES	PACCE	ELOCK	PLOCK	FREQU	CORUU	VOLTA
7	CTIME	TEMPR	V_BAT	IDENT	STAT_	JSTAT	PSTAT	JOVER
8	GRF02	GRF01	SESON	DATE_	TIME_	TAVER	LIMRI	LIMRE
9	GRF18	GRF17	GRF16	GRF15	GRF14	GRF13	GRF12	GRF11
10	GRF34	GRF33	GRF32	GRF31	GRF30	GRF29	GRF28	GRF27
11	LIST6	LIST5	LIST4	LIST3	LIST2	LIST1	LEVUP	LEVDN
12	CPU_C	CPU_B	CPU_A	MODEL	SNUMB	Y_CAL	IDPAS	PASSU
13					ITIME	TEMPN	VFEEC	VFEEB

Примечание - В таблице Г.3, состоящей из двух частей, приведен перечень параметров счетчика, выводимых через интерфейс при общем и выборочном (для пользовательского уровня) чтении. Параметры разбиты на 13 групп соответственно 13-ти параметрам массивов LISTR и LISTI, по 16 параметров (словный формат) в каждой группе (последняя может быть неполной).

Для формирования аргументов для каждого параметра массива необходимо битам, соответствующим не выводимым параметрам, присвоить значение 0, а битам, соответствующим выводимым параметрам, присвоить значение 1.

Параметры, отсутствующие в некоторых исполнениях, выводиться не будут, невзирая на установленные соответствующие биты.

Таблица Г.4 - КОДИРОВКА МАССИВА ПРОГРАММИРУЕМЫХ ПАРАМЕТРОВ

Старший байт слова								
	15/32768	14/16384	13/8192	12/4096	11/2048	10/1024	9/512	8/256
1	GRF01	SESON	DATE_	TIME_	TAVER	LIMRI	LIMRE	LIMAI
2	GRF17	GRF16	GRF15	GRF14	GRF13	GRF12	GRF11	GRF10
3	GRF33	GRF32	GRF31	GRF30	GRF29	GRF28	GRF27	GRF26
4	LIST5	LIST4	LIST3	LIST2	LIST1	LEVUP	LEVDN	REL_2
5	CPU_B	CPU_A	MODEL	SNUMB	Y_CAL	IDPAS	PASSU	PASSW
6				ITIME	TEMPN	VFEEC	VFEEB	VFEEA

Младший байт слова								
	7/128	6/64	5/32	4/16	3/8	2/4	1/2	0/1
1	LIMAE	LIMQI	LIMQE	LIMPI	LIMPE	FCVOL	FCCUR	CTIME
2	GRF09	GRF08	GRF07	GRF06	GRF05	GRF04	GRF03	GRF02
3	GRF25	GRF24	GRF23	GRF22	GRF21	GRF20	GRF19	GRF18
4	REL_1	MOWIN	MOSUM	TRSUM	EXDAY	GRF36	GRF35	GRF34
5	ACTIV	SPD02	SPD01	CONDI	LISTW	LISTR	LISTI	LIST6
6	QUANT	CER_C	CER_B	CER_A	CPI_C	CPI_B	CPI_A	CPU_C

Примечание - В таблице Г.4, состоящей из двух частей, приведен перечень программируемых параметров счетчика для пользовательского уровня доступа. Параметры разбиты на 6 групп соответственно 6-ти параметрам массива LISTW, по 16 параметров (словный формат) в каждой группе (последняя может быть неполной).

Для формирования аргументов для каждого параметра массива необходимо битам, соответствующим не выводимым/не программируемым параметрам, присвоить значение 0, а битам, соответствующим выводимым/программируемым параметрам, присвоить значение 1.