

W 59
ESSEN

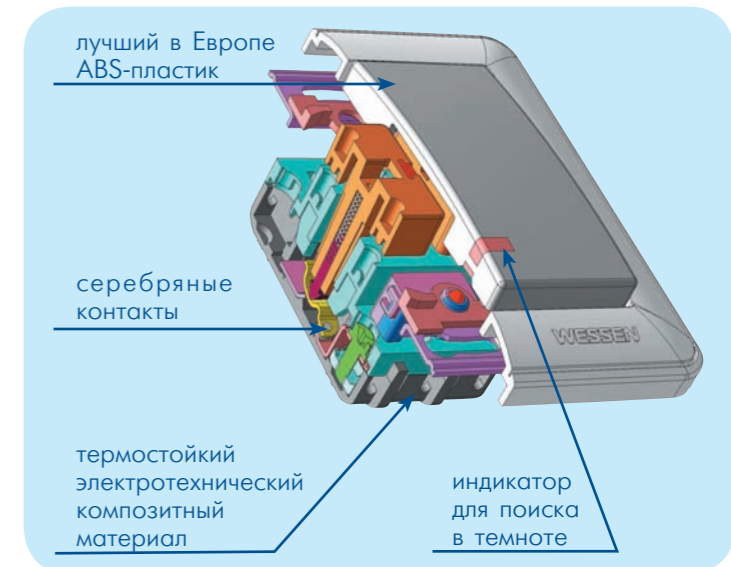
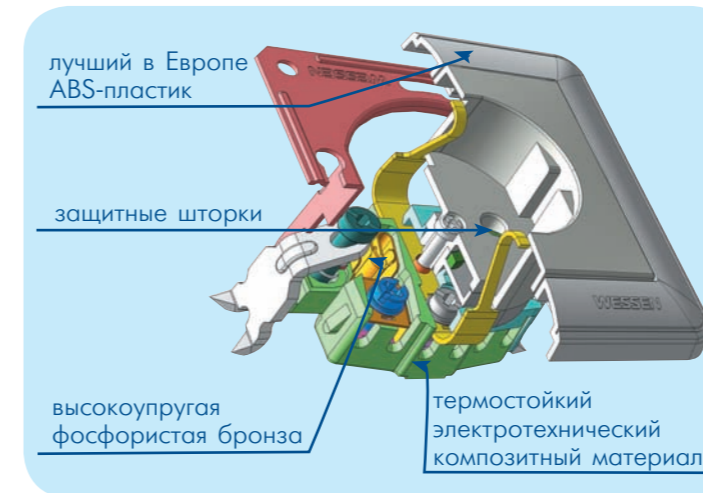




Загляните внутрь...

В основаниях механизмов применён специальный термостойкий электротехнический композитный материал, обладающий высокой теплостойкостью и электроизоляционными свойствами.

Контакты розеток, выполненные из пружинной бронзы, и серебряные контактные группы выключателей обеспечивают надёжный электрический контакт и пожаробезопасность.



Все лицевые поверхности выполнены из свето-износостойкого ABS пластика, производимого в Германии.

В России и сопредельных государствах слово WESSEN заслуженно является синонимом безопасности, надёжности, стиля и справедливой цены.



В серии «Wessen59» реализован модульный принцип построения, позволяющий монтировать до четырёх механизмов в многоместные рамки со стандартным шагом 71 мм. Изделия серий Wessen59frame (IP20) и Wessen59aqua (IP44) предназначены для эксплуатации в электросетях общего назначения.

Серия включает в себя розетки с защитными шторками, с заземлением, телефонные и компьютерные, а также одно- и двухклавишные выключатели со световой индикацией и без, одно- и двухклавишные переключатели со световой индикацией и без, звонковые кнопки, кросс-переключатель и двухклавишный переключатель для управления жалюзи.

Все выключатели, переключатели и розетки (кроме РС6-253) рассчитаны на ток до 16А. Светорегуляторы (диммеры) мощностью 300 и 600 Вт построены на принципиально новом ядре регулирования мощности нагрузки с применением полевых транзисторов последнего поколения, имеющем автоматическую электронную защиту от короткого замыкания, перегрузки и перегрева, разработанном специально для продукции «WESSEN».

Готовятся к выпуску датчики движения, отдельный карточный выключатель. **Новинка:** электронный термостат теплого пола 10А.

Сотрудничество с ведущими европейскими разработчиками позволило создать для изделий «Wessen59» механизмы нового поколения.



«Wessen59» – серия электроустановочных изделий бренда WESSEN, созданная в 2006 году для российского рынка.


Основные характеристики серии:

- современный элегантный дизайн;
- универсальная серия для жилых и коммерческих помещений;
- ассортимент серии 39 изделий в 9 цветах;
- наличие функций комфорта – диммер; электронный термостат теплого пола 10А.
- диммеры с защитой от перегрузки, перегрева, короткого замыкания и с функцией плавного пуска, предназначенные для работы как с лампами накаливания 220 В, так и галогеновыми лампами 12 В (электронный трансформатор);
- рамочная конструкция, представляющая большие функциональные возможности и свободу выбора для потребителей;
- универсальные рамки от 1 до 4 постов для вертикального и горизонтального монтажа;
- поставка изделий как без рамок – механизмы с лицевыми панелями, так и в сборе – готовое решение;
- безопасность монтажа и эксплуатации;
- выключатели, рассчитанные на ток до 16 А;
- розетки с контактами из высокоупругой фосфористой бронзы;
- конструкция серии «Wessen59aqua» обеспечивает степень защиты IP 44;
- надежная установка в любые монтажные коробки;
- соответствие требованиям ГОСТ Р;
- наличие сертификатов соответствия.

ГОСТ Р 51324.1-99
ГОСТ 14254-96
ГОСТ Р 51322.1-99

Wessen59frame (IP 20)

Название	Артикул
Розетка кл.2 2-я (250В, 6А, под пл. вилки)	РС6-253
Розетка (250В, 16А, защитн. шторки)	РС16-151
Розетка 2-я (250В,16А, защитн. шторки)	РС16-254
Рамка С/У для розетки РС16-254	КД-РС254
Розетка с 3К (250В,16А, защитн. шторки)	РС16-152
Розетка с 3К 2-я (250В,16А, защитн. шторки)	РС16-255
Рамка С/У для розетки РС16-255	КД-РС255
Выключатель 1кл. (250В, 16АХ)	ВС116-154
Выключатель 1кл. с индик. (250В, 16АХ)	ВС116-153
Выключатель 2кл. (250В, 16АХ)	ВС516-252
Выключатель 2кл. с индик. (250В,16АХ)	ВС516-251
Выключатель 3кл. (250В, 16АХ)	ВС0516-351
Переключатель 1кл. (250В, 16АХ)	ВС616-156
Переключатель 1кл. с инд. (250В, 16АХ)	ВС616-157
Выключатель с самовозвратом 1кл. (250В, 16АХ)	ВС116-155
Выключатель с самовозвратом 1кл. с индик. (250В, 16АХ)	ВС116-151
Светорегулятор 300Вт (250В, ЛН)	ВПП-5С0
Светорегулятор 600Вт (250В, ЛН)	ВПП-5С2
Розетка ТВ (оконечная)	РТС-151
Розетка телефонная (160В, 1А)	РСИ-152Т
Розетка телефонная 2-я (160В, 1А)	РСИ-251ТТ
Розетка информационная телеф./кат. 5е 2-я	РСИ-251ТК5Е
Розетка информационная кат. 5е	РСИ-152К5Е
Розетка информационная кат. 5е 2-я	РСИ-251КК5Е
Заглушка	СП-50
Адаптер 45	СП-51
Адаптер TREND	СП-54
Рамка С/У 1-я	КД-1
Рамка С/У 2-я	КД-2
Рамка С/У 3-я	КД-3
Рамка С/У 4-я	КД-4
Рамка «Вессен59» 2x2	КД-2x2-18
Коробка-переходник «Вессен59» 0/У 1-я	КП-151-18
Коробка-переходник «Вессен59» 0/У 2-я	КП-251-18
Коробка-переходник «Вессен59» 0/У 4-я	КП-451-18

Wessen59aqua (IP 44)

Название	Артикул
Розетка с 3К (250В, 16А, защитн. шторки)	РС16-152Б
Переключатель 1кл. (250В, 16АХ)	ВС616-156Б
Переключатель 1кл. с инд. (250В, 16АХ)	ВС616-157Б
Рамка для серии «Вессен59аква» 1-я	КД-1Б

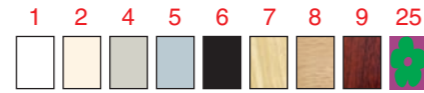
Артикул - х - 86 – комплектация без рамки
Артикул - х8 – комплектация с рамкой, где х - номер цвета (см. таблицу цветов)

Пример формирования артикула для изделия:
Розетка кл.2 2-я (250В, 6А, под пл.вилки)(без рамки)(цвет шампань):
РС6-253-4-86

Таблица цветов	Изображение цвета									
	Название цвета	Белый	Слоновая кость	Шампань	Матовый хром	Черный бархат	Сосна	Бук	Мореный дуб	Цветочки
	Номер цвета в артикуле	1	2	4	5	6	7	8	9	25



IP20, УХЛ4, тип зажимов – винтовой, сечение до 2x2,5 мм²



Розетка скрытой установки двухместная под плоские вилки класса II

Напряжение 250 В
Ток 6 А
Габариты 85 x 85 x 45 мм



PC6-253-1-86	PC6-253-2-86	PC6-253-4-86	PC6-253-5-86	PC6-253-6-86	PC6-253-7-86	PC6-253-8-86	PC6-253-9-86	PC6-253-25-86
PC6-253-18	PC6-253-28							



Розетка скрытой установки одноместная с защитными шторками

Напряжение 250 В
Ток 16 А
Габариты 85 x 85 x 42 мм



PC16-151-1-86	PC16-151-2-86	PC16-151-4-86	PC16-151-5-86	PC16-151-6-86	PC16-151-7-86	PC16-151-8-86	PC16-151-9-86	
PC16-151-18	PC16-151-28							



Розетка скрытой установки двухместная с защитными шторками

Напряжение 250 В
Ток 16 А
Габариты 85 x 118 x 52 мм



PC16-254-1-86	PC16-254-2-86	PC16-254-4-86	PC16-254-5-86	PC16-254-6-86	PC16-254-7-86	PC16-254-8-86	PC16-254-9-86	
PC16-254-18	PC16-254-28	PC16-254-48	PC16-254-58	PC16-254-68	PC16-254-78	PC16-254-88	PC16-254-98	



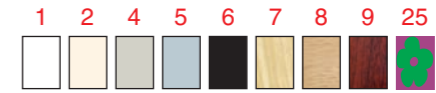
Рамка для модулей PC16-254

Габариты 85 x 118 x 19 мм



КД-PC254-18	КД-PC254-28	КД-PC254-48	КД-PC254-58	КД-PC254-68	КД-PC254-78	КД-PC254-88	КД-PC254-98	
-------------	-------------	-------------	-------------	-------------	-------------	-------------	-------------	--

IP20, УХЛ4, тип зажимов – винтовой, сечение до 2x2,5 мм²



Розетка скрытой установки одноместная с заземляющими контактами и защитными шторками

Напряжение 250 В
Ток 16 А
Габариты 85 x 85 x 46 мм



PC16-152-1-86	PC16-152-2-86	PC16-152-4-86	PC16-152-5-86	PC16-152-6-86	PC16-152-7-86	PC16-152-8-86	PC16-152-9-86	PC16-152-25-86
PC16-152-18	PC16-152-28							



Розетка скрытой установки двухместная с заземляющими контактами и защитными шторками

Напряжение 250 В
Ток 16 А
Габариты 85 x 118 x 56 мм



PC16-255-1-86	PC16-255-2-86	PC16-255-4-86	PC16-255-5-86	PC16-255-6-86	PC16-255-7-86	PC16-255-8-86	PC16-255-9-86	PC16-255-25-86
PC16-255-18	PC16-255-28							



Рамка для модулей PC16-255

Габариты 85 x 118 x 23 мм



КД-PC255-18	КД-PC255-28	КД-PC255-48	КД-PC255-58	КД-PC255-68	КД-PC255-78	КД-PC255-88	КД-PC255-98	КД-PC255-258
-------------	-------------	-------------	-------------	-------------	-------------	-------------	-------------	--------------

Выключатель скрытой установки одноклавишный

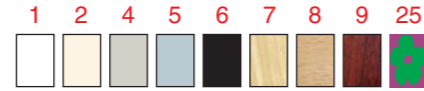
Напряжение 250 В
Ток 16 А
Габариты 85 x 85 x 38 мм
Номер схемы 1
Рисунок 1



BC116-154-1-86	BC116-154-2-86	BC116-154-4-86	BC116-154-5-86	BC116-154-6-86	BC116-154-7-86	BC116-154-8-86	BC116-154-9-86	
BC116-154-18	BC116-154-28							



IP20, УХЛ4, тип зажимов – винтовой, сечение до 2x2,5 мм²



Выключатель скрытой установки одноклавишный со световой индикацией

Напряжение 250 В
Ток 16 А
Габариты 85 x 85 x 38 мм
Номер схемы 1
Рисунок 2



BC116-153-1-86	BC116-153-2-86	BC116-153-4-86	BC116-153-5-86	BC116-153-6-86	BC116-153-7-86	BC116-153-8-86	BC116-153-9-86	BC116-153-25-86
BC116-153-18	BC116-153-28							



Выключатель скрытой установки двухклавишный

Напряжение 250 В
Ток 16 А
Габариты 85 x 85 x 38 мм
Номер схемы 5
Рисунок 3



BC516-252-1-86	BC516-252-2-86	BC516-252-4-86	BC516-252-5-86	BC516-252-6-86	BC516-252-7-86	BC516-252-8-86	BC516-252-9-86	
BC516-252-18	BC516-252-28							



Выключатель скрытой установки двухклавишный со световой индикацией

Напряжение 250 В
Ток 16 А
Габариты 85 x 85 x 38 мм
Номер схемы 5
Рисунок 4



BC516-251-1-86	BC516-251-2-86	BC516-251-4-86	BC516-251-5-86	BC516-251-6-86	BC516-251-7-86	BC516-251-8-86	BC516-251-9-86	BC516-251-25-86
BC516-251-18	BC516-251-28							



Выключатель скрытой установки трехклавишный (однополюсный на 3 цепи)

Напряжение 250 В
Ток 16 А
Габариты 85 x 85 x 38 мм
Номер схемы 5
Рисунок 5



BC0516-351-1-86	BC0516-351-2-86	BC0516-351-4-86	BC0516-351-5-86	BC0516-351-6-86	BC0516-351-7-86	BC0516-351-8-86	BC0516-351-9-86	
BC0516-351-18	BC0516-351-28							



Выключатель скрытой установки одноклавишный (двухполюсный)

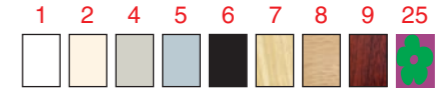
Напряжение 250 В
Ток 16 А
Габариты 85 x 85 x 38 мм
Номер схемы 2
Рисунок 15



BC216-152-1-86	BC216-152-2-86	BC216-152-4-86	BC216-152-5-86	BC216-152-6-86	BC216-152-7-86	BC216-152-8-86	BC216-152-9-86	
BC216-152-18	BC216-152-28							



IP20, УХЛ4, тип зажимов – винтовой, сечение до 2x2,5 мм²



Выключатель скрытой установки одноклавишный со световой индикацией (двухполюсный)

Напряжение 250 В
Ток 16 А
Габариты 85 x 85 x 38 мм
Номер схемы 2
Рисунок 16



BC216-150-1-86	BC216-150-2-86	BC216-150-4-86	BC216-150-5-86	BC216-150-6-86	BC216-150-7-86	BC216-150-8-86	BC216-150-9-86	
BC216-150-18	BC216-150-28							



Переключатель скрытой установки одноклавишный

Напряжение 250 В
Ток 16 А
Габариты 85 x 85 x 38 мм
Номер схемы 6
Рисунок 6, 9



BC616-156-1-86	BC616-156-2-86	BC616-156-4-86	BC616-156-5-86	BC616-156-6-86	BC616-156-7-86	BC616-156-8-86	BC616-156-9-86	
BC616-156-18	BC616-156-28							



Переключатель скрытой установки одноклавишный со световой индикацией

Напряжение 250 В
Ток 16 А
Габариты 85 x 85 x 38 мм
Номер схемы 6
Рисунок 7, 9

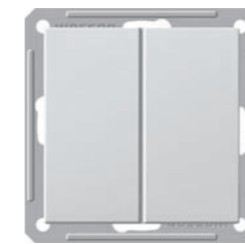


BC616-157-1-86	BC616-157-2-86	BC616-157-4-86	BC616-157-5-86	BC616-157-6-86	BC616-157-7-86	BC616-157-8-86	BC616-157-9-86	BC616-157-25-86
BC616-157-18	BC616-157-28							



Переключатель скрытой установки двухклавишный

Напряжение 250 В
Ток 16 А
Габариты 85 x 85 x 38 мм
Номер схемы 6
Рисунок 6



BC616-256-1-86	BC616-256-2-86	BC616-256-4-86	BC616-256-5-86	BC616-256-6-86	BC616-256-7-86	BC616-256-8-86	BC616-256-9-86	
BC616-256-18	BC616-256-28							



Кросс-переключатель скрытой установки

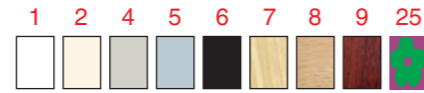
Напряжение 250 В
Ток 16 А
Габариты 85 x 85 x 38 мм
Номер схемы 7
Рисунок 12, 14



BC716-158-1-86	BC716-158-2-86	BC716-158-4-86	BC716-158-5-86	BC716-158-6-86	BC716-158-7-86	BC716-158-8-86	BC716-158-9-86	
BC716-158-18	BC716-158-28							



IP20, УХЛ4, тип зажимов – винтовой, сечение до 2x2,5 мм²



Кросс-переключатель скрытой установки с индикацией

Напряжение 250 В
Ток 16 А
Габариты 85 x 85 x 38 мм
Номер схемы 7
Рисунок 13, 14



BC716-159-1-86	BC716-159-2-86	BC716-159-4-86	BC716-159-5-86	BC716-159-6-86	BC716-159-7-86	BC716-159-8-86	BC716-159-9-86
BC716-159-18	BC716-159-28						



Переключатель скрытой установки двухклавишный для жалюзи (механическая блокировка)

Напряжение 250 В
Ток 16 А
Габариты 85 x 85 x 38 мм
Номер схемы 4
Рисунок 17



BC416-253-1-86	BC416-253-2-86	BC416-253-4-86	BC416-253-5-86	BC416-253-6-86	BC416-253-7-86	BC416-253-8-86	BC416-253-9-86
BC416-253-18	BC416-253-28						



Выключатель скрытой установки одноклавишный с самовозвратом (кнопка)

Напряжение 250 В
Ток 16 А
Габариты 85 x 85 x 38 мм
Номер схемы 1
Рисунок 10



BC116-155-1-86	BC116-155-2-86	BC116-155-4-86	BC116-155-5-86	BC116-155-6-86	BC116-155-7-86	BC116-155-8-86	BC116-155-9-86
BC116-155-18	BC116-155-28						



Выключатель скрытой установки одноклавишный со световой индикацией с самовозвратом (кнопка)

Напряжение 250 В
Ток 16 А
Габариты 85 x 85 x 38 мм
Номер схемы 1
Рисунок 11



BC116-151-1-86	BC116-151-2-86	BC116-151-4-86	BC116-151-5-86	BC116-151-6-86	BC116-151-7-86	BC116-151-8-86	BC116-151-9-86
BC116-151-18	BC116-151-28						



Светорегулятор скрытой установки 300 Вт для ламп накаливания и галогеновых ламп 230 В

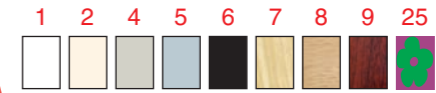
Напряжение 250 В
Габариты 85 x 85 x 57 мм
Номер схемы 6
Рисунок 6



ВПП-500-4-86	ВПП-500-5-86	ВПП-500-6-86	ВПП-500-7-86	ВПП-500-8-86	ВПП-500-9-86
ВПП-500-18	ВПП-500-28				



IP20, УХЛ4, тип зажимов – винтовой, сечение до 2x2,5 мм²



Светорегулятор (универсальный) скрытой установки 600 Вт/ВА для ламп накаливания и галогенных ламп 230 В, а также галогенных ламп 12 В с электронным или обмоточным трансформаторами

Напряжение 250 В
Габариты 85 x 85 x 57 мм
Номер схемы 6
Рисунок 6



ВПП-502-1-86	ВПП-502-2-86	ВПП-502-4-86	ВПП-502-5-86	ВПП-502-6-86	ВПП-502-7-86	ВПП-502-8-86	ВПП-502-9-86
ВПП-502-18	ВПП-502-28						



Электронный термостат теплого пола 10А

Напряжение 230 В
Габариты 95 x 95 x 55 мм
Нагрузка 10А (активная нагрузка, P=2300Вт)
Диапазон регулирования температур от +5С до +50С
Датчик теплого пола: 4м (тип NTC)

ТС-151-1-86	ТС-151-2-86	ТС-151-4-86	ТС-151-5-86
ТС-151-18	ТС-151-28		



Розетка скрытой установки телевизионная оконечная

Габариты 85 x 85 x 37 мм
Штырьевой разъём



РТС-151-1-86	РТС-151-2-86	РТС-151-4-86	РТС-151-5-86	РТС-151-6-86	РТС-151-7-86	РТС-151-8-86	РТС-151-9-86	РТС-151-25-86
РТС-151-18	РТС-151-28							



Розетка информационная скрытой установки одноместная телефонная

Напряжение 160 В
Ток 1 А
Габариты 85 x 85 x 36 мм

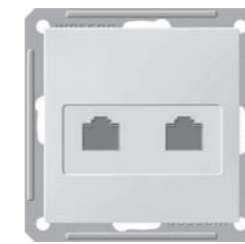


РСИ-152Т-1-86	РСИ-152Т-2-86	РСИ-152Т-4-86	РСИ-152Т-5-86	РСИ-152Т-6-86	РСИ-152Т-7-86	РСИ-152Т-8-86	РСИ-152Т-9-86	РСИ-152Т-25-86
РСИ-152Т-18	РСИ-152Т-28							

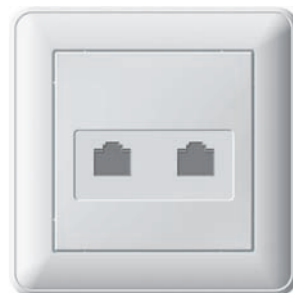


Розетка информационная скрытой установки двухместная телефонная

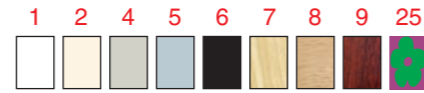
Напряжение 160 В
Ток 1 А
Габариты 85 x 85 x 36 мм



РСИ-251ТТ-1-86	РСИ-251ТТ-2-86	РСИ-251ТТ-4-86	РСИ-251ТТ-5-86	РСИ-251ТТ-6-86	РСИ-251ТТ-7-86	РСИ-251ТТ-8-86	РСИ-251ТТ-9-86
РСИ-251ТТ-18	РСИ-251ТТ-28						



IP20, УХЛ4, тип зажимов – винтовой, сечение до 2x2,5 мм²



Розетка информационная скрытой установки одностенная компьютерная категории 5е

Напряжение 160 В
Ток 1 А
Габариты 85 x 85 x 36 мм



РСИ-152К5Е-1-86	РСИ-152К5Е-2-86	РСИ-152К5Е-4-86	РСИ-152К5Е-5-86	РСИ-152К5Е-6-86	РСИ-152К5Е-7-86	РСИ-152К5Е-8-86	РСИ-152К5Е-9-86	
РСИ-152К5Е-18	РСИ-152К5Е-28							

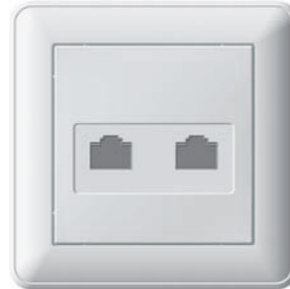


Розетка информационная скрытой установки двухстенная компьютерная категории 5е

Напряжение 160 В
Ток 1 А
Габариты 85 x 85 x 36 мм



РСИ-251КК5Е-1-86	РСИ-251КК5Е-2-86	РСИ-251КК5Е-4-86	РСИ-251КК5Е-5-86	РСИ-251КК5Е-6-86	РСИ-251КК5Е-7-86	РСИ-251КК5Е-8-86	РСИ-251КК5Е-9-86	
РСИ-251КК5Е-18	РСИ-251КК5Е-28							

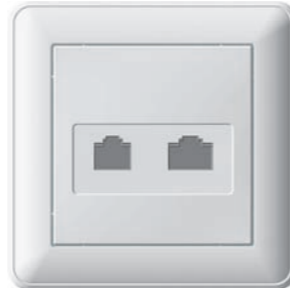


Розетка информационная скрытой установки комбинированная двухстенная телефонная – компьютерная категории 5е

Напряжение 160 В
Ток 1 А
Габариты 85 x 85 x 36 мм



РСИ-251ТК5Е-1-86	РСИ-251ТК5Е-2-86	РСИ-251ТК5Е-4-86	РСИ-251ТК5Е-5-86	РСИ-251ТК5Е-6-86	РСИ-251ТК5Е-7-86	РСИ-251ТК5Е-8-86	РСИ-251ТК5Е-9-86	РСИ-251ТК5Е-25-86
РСИ-251ТК5Е-18	РСИ-251ТК5Е-28							



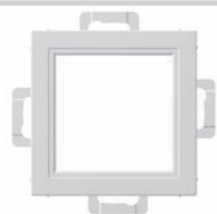
УХЛ4

Адаптер TREND



СП-54-18	СП-54-28							
----------	----------	--	--	--	--	--	--	--

Адаптер 45



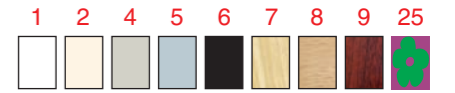
СП-51-18	СП-51-28							
----------	----------	--	--	--	--	--	--	--

Заглушка



СП-50-18	СП-50-28	СП-50-48	СП-50-58	СП-50-68	СП-50-78	СП-50-88	СП-50-98	
----------	----------	----------	----------	----------	----------	----------	----------	--

УХЛ4



Рамка одностенная

Габариты 85 x 85 x 9 мм



КД-1-18	КД-1-28	КД-1-48	КД-1-58	КД-1-68	КД-1-78	КД-1-88	КД-1-98	КД-1-258
---------	---------	---------	---------	---------	---------	---------	---------	----------

Рамка двухстенная

Габариты 85 x 156 x 9 мм



КД-2-18	КД-2-28	КД-2-48	КД-2-58	КД-2-68	КД-2-78	КД-2-88	КД-2-98	КД-2-258
---------	---------	---------	---------	---------	---------	---------	---------	----------

Рамка трехстенная

Габариты 85 x 227 x 9 мм



КД-3-18	КД-3-28	КД-3-48	КД-3-58	КД-3-68	КД-3-78	КД-3-88	КД-3-98	КД-3-258
---------	---------	---------	---------	---------	---------	---------	---------	----------

Рамка четырехстенная

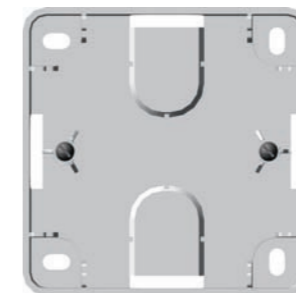
Габариты 85 x 298 x 9 мм



КД-4-18	КД-4-28	КД-4-48	КД-4-58	КД-4-68	КД-4-78	КД-4-88	КД-4-98	
---------	---------	---------	---------	---------	---------	---------	---------	--

Коробка-переходник открытой установки одностенная

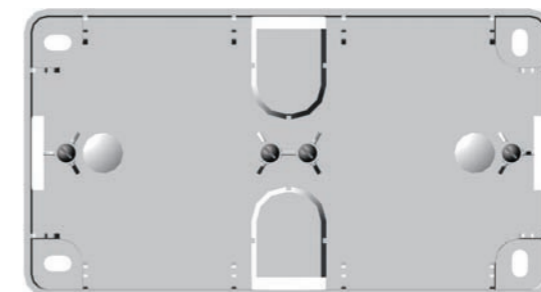
Степень защиты IP20
Габариты 85 x 85 x 42 мм



КП-151-18	КП-151-28							
-----------	-----------	--	--	--	--	--	--	--

Коробка-переходник открытой установки двухстенная

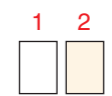
Степень защиты IP20
Габариты 85 x 156 x 42 мм



КП-251-18	КП-251-28							
-----------	-----------	--	--	--	--	--	--	--

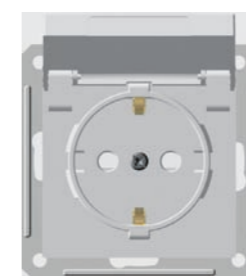


IP44. УХЛ4. тип зажимов – винтовой. сечение до 2x2.5 мм²



Розетка скрытой установки одноместная с заземляющими контактами и защитными шторками, пылевлагозащищенная

Напряжение 250 В
Ток 16 А
Габариты 71 x 71 x 46 мм



PC16-152Б-1-86
PC16-152Б-2-86
PC16-152Б-18
PC16-152Б-28



Переключатель скрытой установки одноклавишный, пылевлагозащищенный

Напряжение 250 В
Ток 16 А
Габариты 71 x 71 x 38 мм
Номер схемы 6
Рисунок 6, 9

Возможность применения в качестве выключателя



BC616-156Б-1-86
BC616-156Б-2-86
BC616-156Б-18
BC616-156Б-28



Переключатель скрытой установки одноклавишный со световой индикацией, пылевлагозащищенный

Напряжение 250 В
Ток 16 А
Габариты 71 x 71 x 38 мм
Номер схемы 6
Рисунок 7, 9

Возможность применения в качестве выключателя



BC616-157Б-1-86
BC616-157Б-2-86
BC616-157Б-18
BC616-157Б-28



Рамка одноместная, пылевлагозащищенная

Габариты 85 x 85 x 9 мм



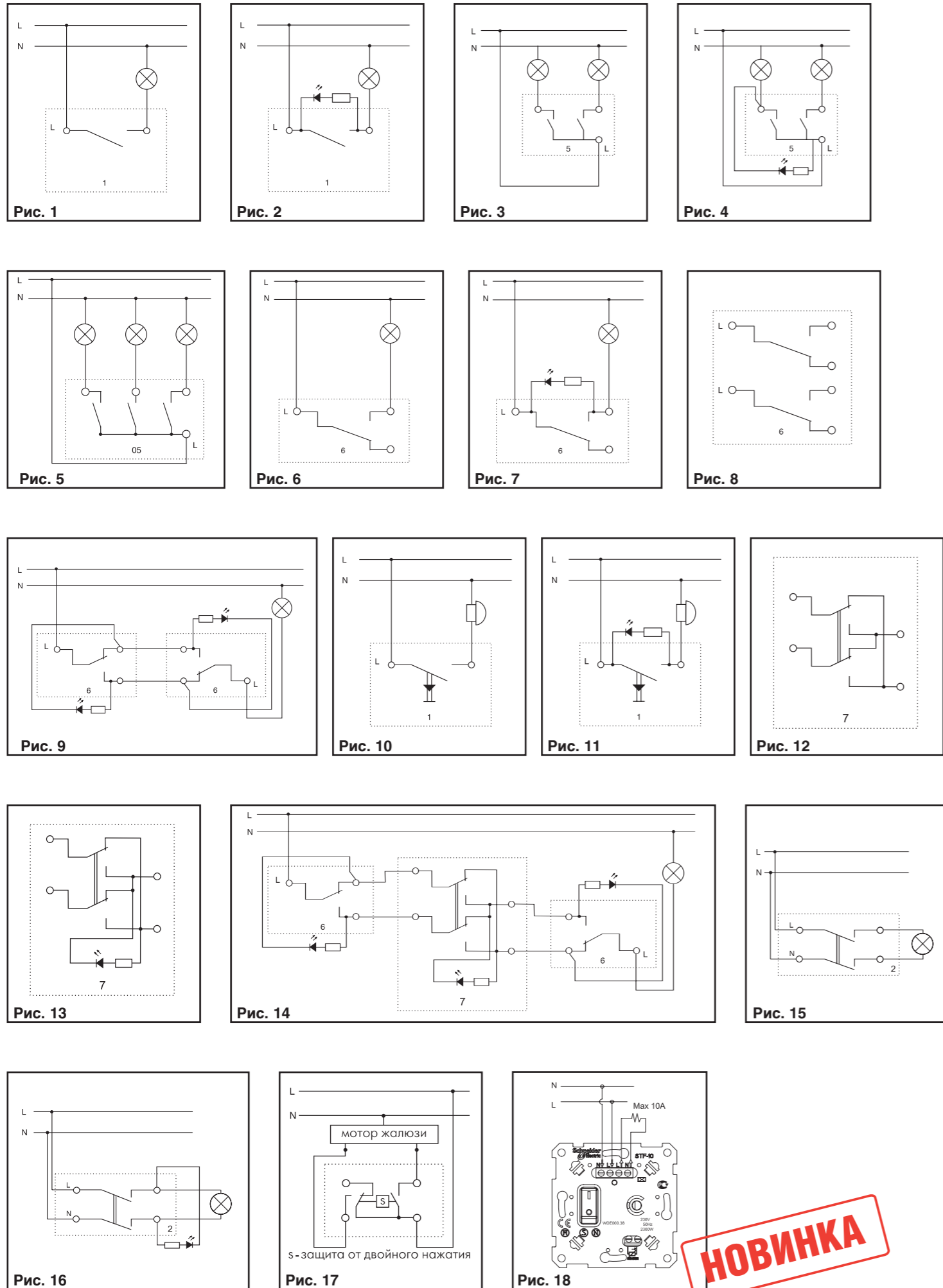
КД-15-18
КД-15-28

Рамка двухместная горизонтальная, пылевлагозащищенная

Габариты 85 x 156 x 9 мм



КД-25-18
КД-25-28

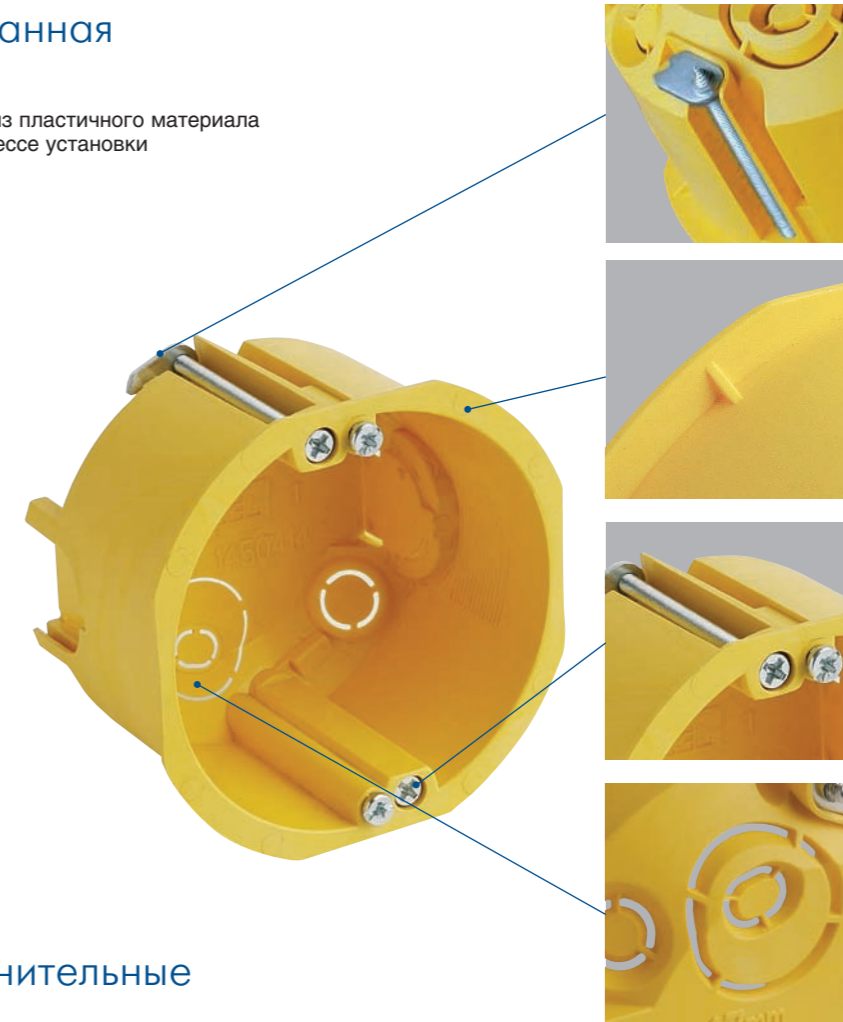
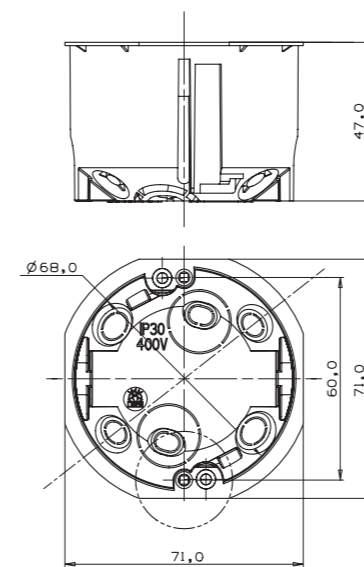


НОВИНКА

Гарантированная прочность

Коробка изготовлена из пластичного материала и не сломается в процессе установки

Монтажные и присоединительные размеры



Надежная фиксация

Конструкция лапок обеспечивает надежное крепление коробки в стене

Вертикальные ребра жесткости предотвращают вращение коробки в стене. Широкие усиленные кромки позволяют коробке крепко держаться в стене

Удобство использования

Двухзаходные винты ускоряют процесс затяжки винта в два раза

Преднарезанные отверстия для ввода кабелей легко открываются путем удаления перемычек

Технические характеристики установки указаны на корпусе самого изделия

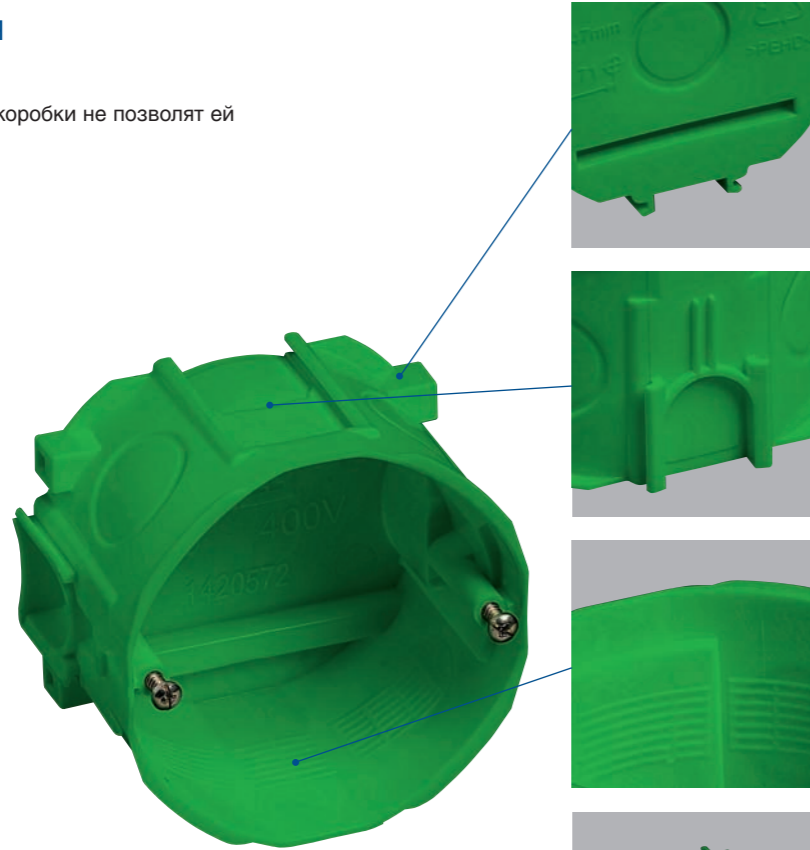
Коробки можно объединить в жесткую многоместную конструкцию

Соединительный элемент



Проверенная жесткость

Конструкция и материал коробки не позволят ей ломаться при установке



Поразительная жесткость и точность

Ребра жесткости в основании коробки обеспечивают дополнительную жесткость изделия

Уникальный «ласточкин хвост» коробки всегда обеспечивает равное расстояние между электроустановочными изделиями при их соединении

Надежная установка

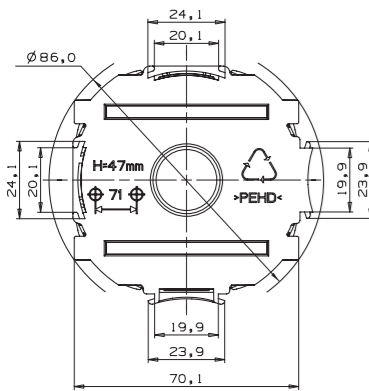
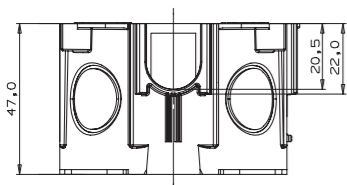
Для надежной фиксации электроустановочного изделия на внутренней стороне коробки имеются специальные ребра

Вертикальная и горизонтальная установка

Возможность вертикальной и горизонтальной установки многоместной конструкции



Монтажные и присоединительные размеры



Тип	Референс	Размеры \varnothing d/h	Цвет	Упаковка
-----	----------	---------------------------	------	----------

Коробки установочные для полых стен и гипсокартона

Предназначены для монтажа изделий на винтах и с помощью распорных лапок в полые стены и сухие перегородки. Межосевое расстояние 71 мм. Материал: композиция на основе полипропилена, не поддерживающего горение, огнестойкость 850°C.

Коробка установочная для полых стен и гипсокартона	LEX1450414R	68/47	Желтый	100
--	-------------	-------	--------	-----

Диаметр фрезы для подготовки отверстия в гипсокартоне - 68 мм. Имеются преднарезанные отверстия для ввода кабелей - 6-8-9-18 мм.

Коробка установочная для полых стен и гипсокартона	II-У.1	78/45	Желтый	80
--	--------	-------	--------	----

Коробка установочная для полых стен и гипсокартона	II-У.2	78/45	Желтый	80
--	--------	-------	--------	----

Комплектуется винтами-саморезами.

Коробка монтажная	II-Л90	80/36	Белый	100
-------------------	--------	-------	-------	-----

Коробка установочная двухпостовая для полых стен и гипсокартона	KM-251	151x71x45	Желтый	40
---	--------	-----------	--------	----

Имеются преднарезанные отверстия для ввода кабелей. Комплектуется винтами-саморезами, соединительной деталью.

Коробки установочные для сплошных стен (кирпич, бетон, пенобетон)

Предназначены для монтажа изделий на винтах и с помощью распорных лапок в сплошные стены. Межосевое расстояние 71 мм. Материал: композиция на основе полиэтилена, не поддерживающего горение, огнестойкость 650°C.

Коробка установочная для сплошных стен	LEX1420572MR	71/47	Зеленый	100
--	--------------	-------	---------	-----

Комплектуется винтами

Коробка установочная для сплошных стен	LEX1420571MR	71/47	Зеленый	100
--	--------------	-------	---------	-----

Коробка монтажная	Л90	82/34	Белый	81
-------------------	-----	-------	-------	----

Коробка установочная двухпостовая для сплошных стен	KM-252	148x71x45	Зеленый	40
---	--------	-----------	---------	----

Аксессуары

Крышка для монтажной коробки	LEX1420540R	92	Белый	25
------------------------------	-------------	----	-------	----

Крышка для монтажной коробки	238		Белый	400
------------------------------	-----	--	-------	-----

Соединительная деталь	LEX45135		Белый	250
-----------------------	----------	--	-------	-----

Предназначена для горизонтального соединения коробок установочных для полых стен и гипсокартона LEX1450414R

Соединительные коробки открытой установки

Соединительная коробка U56 с колодкой 5*440В IP 65	IMT36350	87/87/40	Полярный белый	5
--	----------	----------	----------------	---

Предназначена для организации мест коммутации проводов и кабелей. Соединительная колодка под винты на 5 выводов. Кабельный ввод: 10 установленных мембранных патрубков. Диапазон напряжения: 440В. Материал: термопласт

Соединительная коробка U56 без колодки IP 65	IMT36349	87/87/40	Полярный белый	5
--	----------	----------	----------------	---

Предназначена для организации мест коммутации проводов и кабелей. Кабельный ввод: 10 установленных мембранных патрубков. Диапазон напряжения: 440В. Материал: термопласт

Соединительная коробка IP20 с колодкой 5*440В	IMT36352	60/60	Полярный белый	5
---	----------	-------	----------------	---

Предназначена для организации мест коммутации проводов и кабелей. Соединительная колодка под винты на 5 выводов. Материал: термопласт

Соединительная коробка IP20 без колодки	IMT36351	60/60	Полярный белый	5
---	----------	-------	----------------	---

Предназначена для организации мест коммутации проводов и кабелей. Материал: термопласт

ВАШ ВЫБОР

потому, что контактные группы РОЗЕТОК выполнены из специального **пружинного сплава**, со временем не корродируют и не теряют упругость. В результате обеспечивается **надежный контакт** с вилкой, обеспечивающий Вам высокую безопасность при эксплуатации. **Защитные шторки** предотвращают проникновение случайных предметов к токоведущим деталям и обеспечивают **безопасность ваших детей**.

потому, что у серии «Wessen59 frame»:

- терминалы присоединения проводов имеют мощную прижимную пластину, и не требуют периодической подтяжки для обеспечения надежного контакта. В результате **исключен перегрев** механизма розетки из-за плохого контакта и обеспечена **безопасность при эксплуатации**.
- в основании механизмов применен специальный электротехнический композитный **материал нового поколения** – прочный и негорючий.
- лицевые панели изготовлены из светостойкого **ABS-пластика**, производимого немецкой фирмой **BAYER** и сохраняют привлекательный внешний вид в течение всего срока эксплуатации.
- возможность объединять в 2–4-хместные рамки любые механизмы из ассортимента серии обеспечивает Вам высокую **функциональность «Wessen59 frame»**. Двухместные розетки для аудиовидео аппаратуры и комбинированные информационные розетки удобны при эксплуатации и экономят Ваши деньги.
- специальные адаптеры позволяют устанавливать в рамки серии «Wessen59 frame» высокотехнологичные электронные изделия серии ТРЕНД и изделия формфактора 45x45 мм.

потому, что **серебряные контакты** выключателей и переключателей надежно коммутируют ток до **16 Ампер**. При длительной эксплуатации такой запас гарантирует Вам высокую степень безопасности.

потому, что **светорегуляторы (диммеры)** «Wessen59 frame» оснащены **тройной защитой** – от короткого замыкания, от перегрузки и от перегрева. Встроенный режим плавного пуска бережет лампочки и приятен для глаз. Кроме привычных цветов – белого и «слоновой кости» представлены металлики «матовый хром» и «шампань», и цвета имитации дерева – «бук», «сосна» и «мореный дуб».

Потому, что серия «Wessen59» – Ваш эталон безопасности, надежности, стиля и справедливой цены

www.wessen.ru

Тел.: 8-800-200-64-46 (многоканальный)