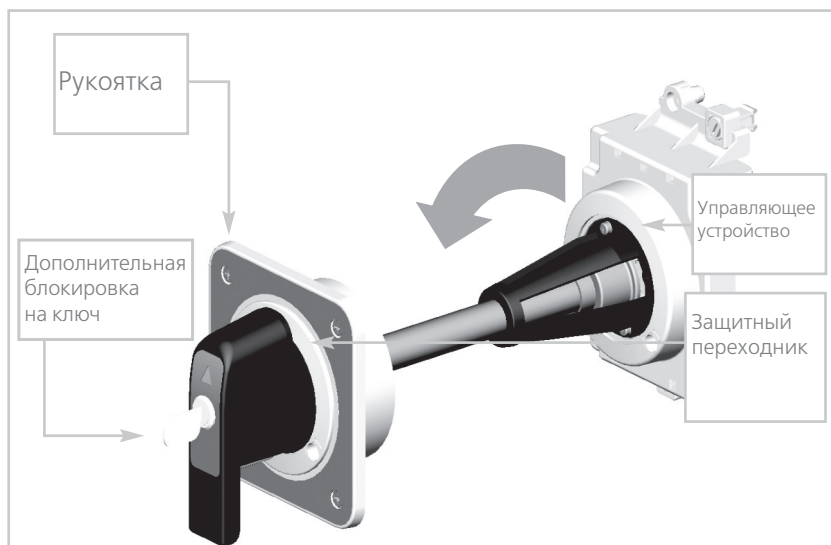


РУКОЯТКИ



Рукоятка смонтированная на двери используется для управления автоматом, установленным внутри шкафа. Она состоит из управляющего механизма, установленного на автомате, рукоятки установленной на двери и штанги-удлинителя, которая передает усилие с рукоятки на управляющий механизм. Штангу-удлинитель можно обрезать до требуемой длины.

Внешний вид и принцип действия этой рукоятки такой же как у поворотных рукояток автоматических выключателей MCCB Tembreak 2 (подробнее см. раздел 5). Это означает, что в распределительных щитах с автоматическими выключателями MCCB серии TemBreak и TemBreak 2 можно использовать одни и те же рукоятки одинакового внешнего вида и принципа действия.

Выносная поворотная рукоятка (монтируется на выключателе)

Любое рабочее положение

Работа рукоятки и индикатора ON/OFF не зависит от направления установки автомата (вертикально либо горизонтально). Это же относится и к вырезам в панели.

Двойная изоляция

Обеспечивает повышенную степень безопасности.

Механизм блокировки панели

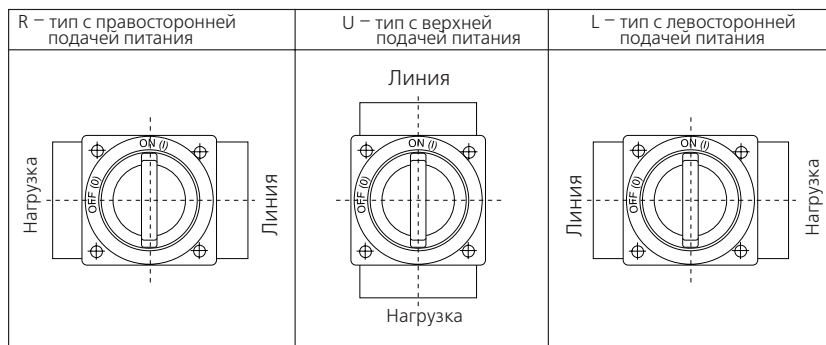
Дверь панели нельзя открыть если рукоятка находится в положении ON или OFF. Дверь можно открыть только в положении RESET.

- присутствие блокировочного механизма (реверсивная взаимоблокировка) не позволяет замкнуть автомат при открытой двери панели.

- если рукоятку снятия блокировки панели повернуть против часовой стрелки, дверь панели можно будет открыть даже если рукоятка находится в положении ON или OFF.

Механизм блокировки рукоятки

Рукоятку можно заблокировать в положениях ON и OFF. Можно установить до 3-х навесных замков (замки не входят в комплект поставки).



Коды для заказа

При заказе указывайте правильный код:

TFJXX—U	Направление установки	
	U	тип с верхней подачей питания
	L	тип с левосторонней подачей питания
	R	тип с правосторонней подачей питания

Дополнительные опции

При заказе указывайте:

	Стандартный	Опция
Цвет	Черный	Желтое основание Красная рукоятка
IP	3X	55