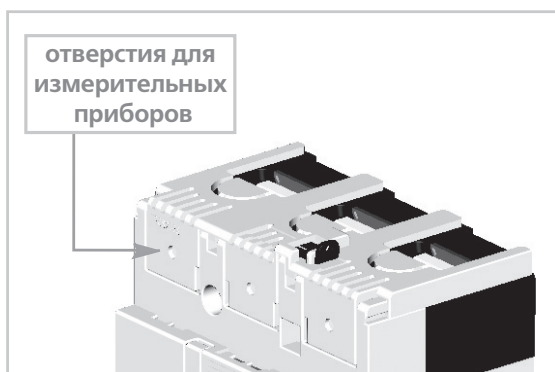


ИЗОЛЯЦИОННЫЕ АКСЕССУАРЫ

Клеммные крышки

Клеммные крышки используются для предотвращения непосредственного контакта с клеммами автоматического выключателя **МССВ**.

Они также обеспечивают дополнительную изоляцию для уменьшения возможности КЗ между фазами или замыкания на землю при использовании проводников большого сечения.



Блокировка клеммной крышки свинцовой пломбой



Защитный барьер установленный на задней части клеммной крышки

Общие характеристики

- Для установки клеммных крышек не требуется никаких инструментов.
- Все клеммные крышки имеют степень входной защиты **IP20**.
- Клеммные крышки заказываются индивидуально. Чтобы прикрыть клеммы присоединения линии и нагрузки автомата требуется две крышки. Каждая крышка может быть установлена либо в верхней, либо в нижней части автоматического выключателя **МССВ**.
- Для каждой фазы на клеммной крышке имеется отверстие диаметром 4 мм для измерительных приборов.

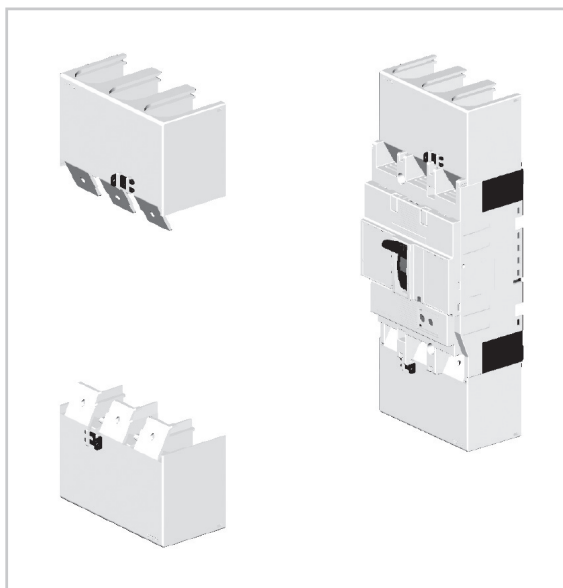
Опции

- На клеммную крышку можно установить защитное устройство.
- На клеммные крышки можно установить защитный барьер от замыкания на землю, который обеспечивает изоляцию задней части клемм.

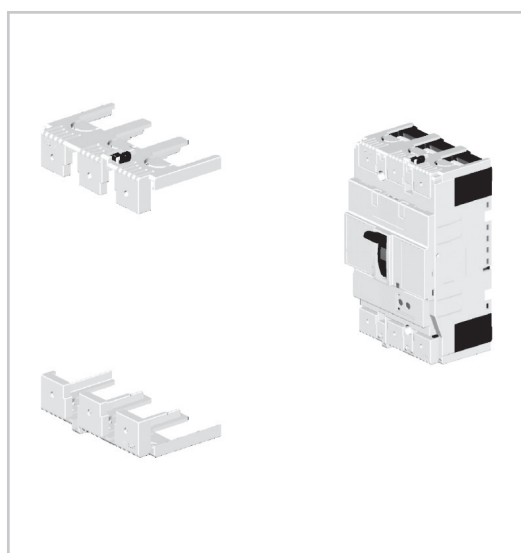
ИЗОЛЯЦИОННЫЕ АКСЕССУАРЫ

Клеммные крышки для переднего присоединения (CF)

Клеммные крышки для переднего присоединения используются для прикрытия оголенных токоведущих частей проводников, подключенных к клеммам автоматического выключателя **МССВ**.



Клеммные крышки для переднего присоединения



Обрезные крышки

Обрезные клеммные крышки (CS)

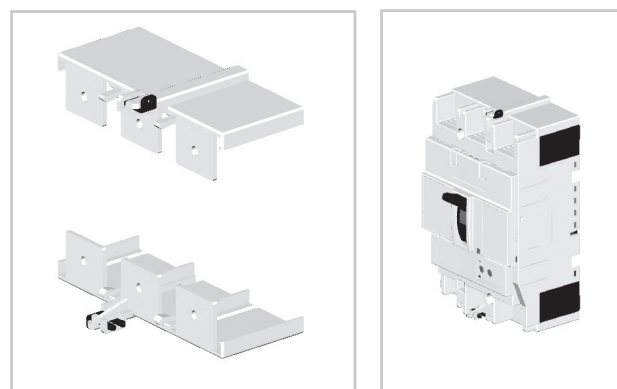
Обрезные клеммные крышки подходят для увеличения уровня входной защиты без увеличения общих габаритов устройства. Они могут использоваться как с шиной, так и при прямом подключении многожильного кабеля (с беспаячными обжимными кабельными наконечниками, см. Раздел 6, Установка).

Обрезные клеммные крышки идентичны задним клеммным крышкам для моделей типоразмера 400А и 630А.

С помощью инструментов можно убирать секции задних клеммных крышек для прокладки кабеля.

Клеммные крышки для заднего присоединения (CR)

Крышки для заднего присоединения могут быть использованы в автоматическом выключателе **МССВ**, предназначенного для заднего присоединения (RP) или в съемных автоматах **МССВ** (PM). Они предотвращают доступ к клеммам спереди и сверху.



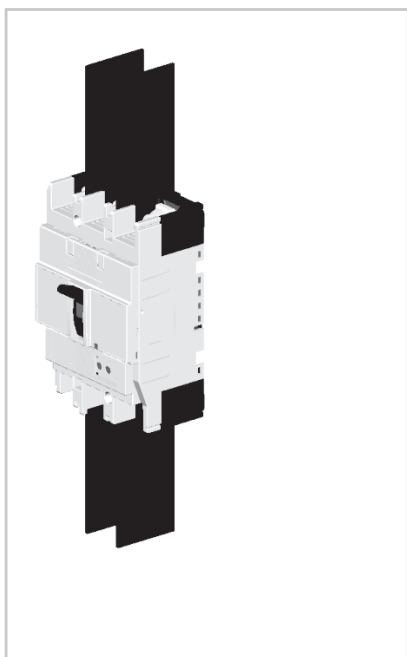
Клеммные крышки для заднего присоединения

ИЗОЛЯЦИОННЫЕ АКСЕССУАРЫ

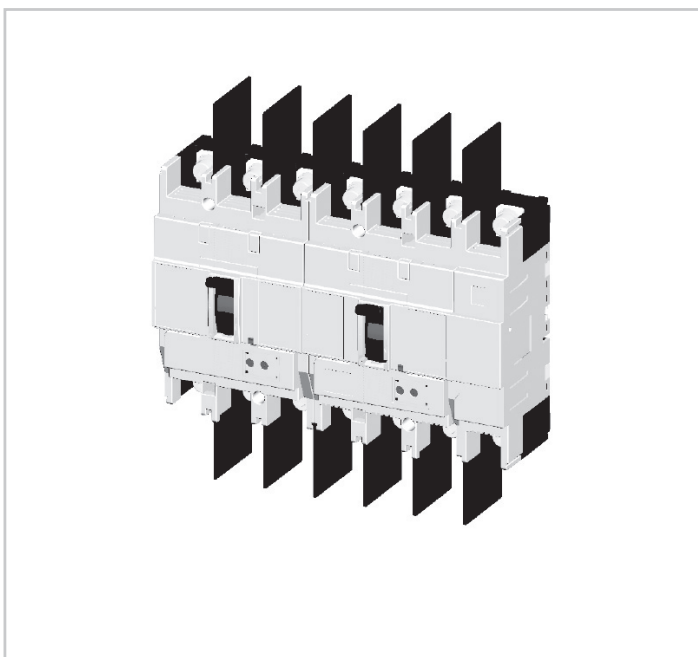
Межполюсные барьеры (ВА)

Межполюсные барьеры обеспечивают максимальную степень изоляции между фазами на клеммах автоматических выключателей **МССВ**. Они не могут быть установлены вместе с клеммными крышками. В стандартном заказе присутствуют межполюсные барьеры для одного конца автомата **МССВ**. Отдельно можно заказать дополнительные межполюсные барьеры. Все межполюсные барьеры легко устанавливаются на обоих концах автоматического выключателя **МССВ**.

Литой корпус автоматического выключателя **МССВ** конструктивно обеспечивает дополнительный барьер между полюсами.



Автоматический выключатель МССВ с межфазными барьерами на обоих концах



Межполюсные барьеры между смежными автоматическими выключателями МССВ