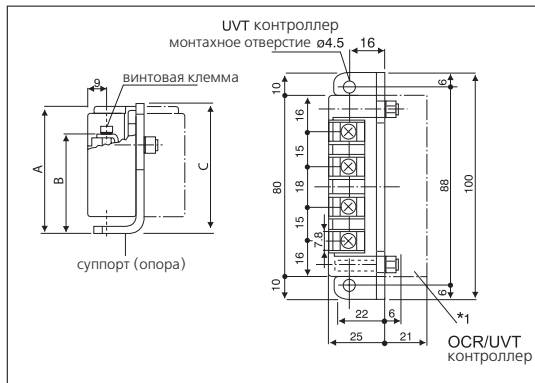


ГАБАРИТНЫЕ РАЗМЕРЫ

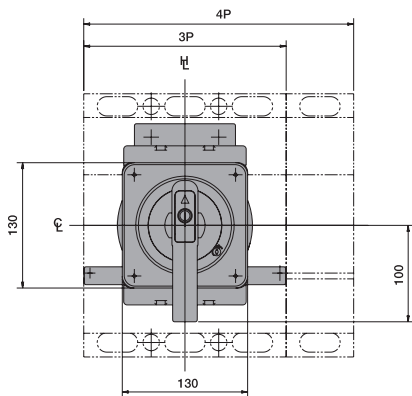
UVT контроллер внешней конфигурации

UVT контроллер/
OCR контроллер

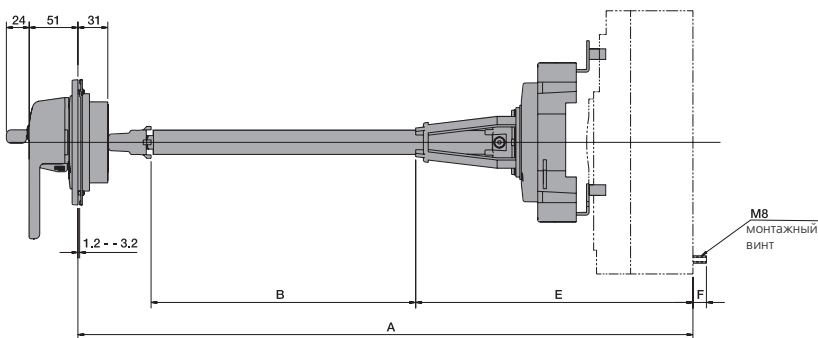
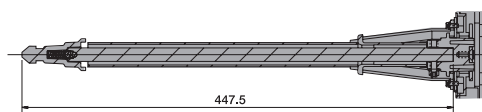


	A	B	C
OCR контроллер	57.5	45	59
UVT контроллер	81.5	69	83

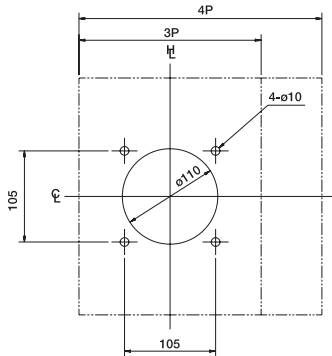
Рукоятка монтируемая на двери



Рукоятка установлена в положение OFF

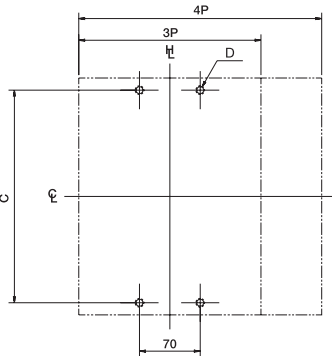


Сечение панели



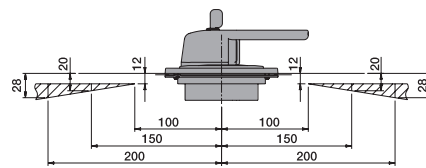
☯ : центральная линия каркаса рукоятки

План сверления отверстий



Вид на рукоятку и шарнир со стороны автомата в состоянии OFF

Шарнир должен располагаться в заштрихованной области



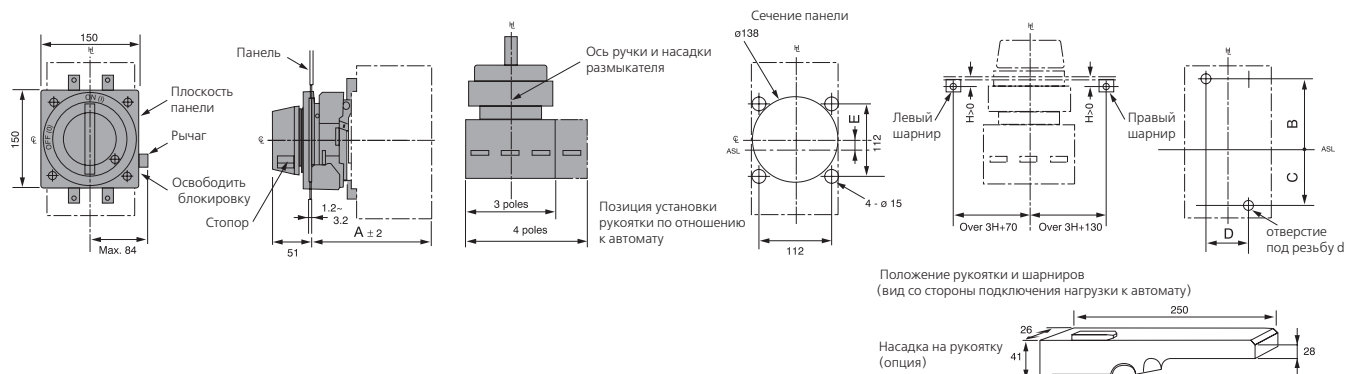
Рукоятка установлена в положение OFF

Габаритные размеры (мм)

Типоразмер корпуса (А)	Автомат	A	B	C	D	E	F	Суппорт штанги-удлинителя
800	XS800NJ	638	280	243	M8	288	14	Входит в состав
	XS800SE							
	XH800SE							
	XH800PJ							
1250	XS1200CE	667	280	338	ø9	317	18	Входит в состав
	XS1200SE							
1600	XS1600CE	687	280	338	ø9	337	18	Входит в состав
	XS1600SE							
	TL800NE TL1250NE							

ГАБАРИТНЫЕ РАЗМЕРЫ

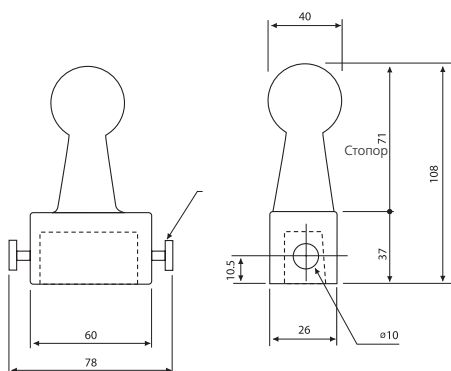
Поворотная рукоятка (монтируется на выключателе)



Габаритные размеры (мм)

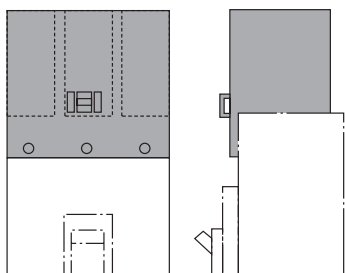
Типоразмер корпуса (A)	Размыкатель	A	B	C	D	d	E
800	XS800PJ	168	126	117	70	M8	+4.5
	XS800NJ						
	XS800SE						
	XN800PE						
	XN800SE						
1250	XS1250CE	197	184	154	70	Ø9	+15
	XS1250SE						
1600	XS1600CE	217	184	154	70	Ø9	+15
	XS1600SE						
	TL800NE						
	TL1250NE						

Насадка на тумблер



ГАБАРИТНЫЕ РАЗМЕРЫ

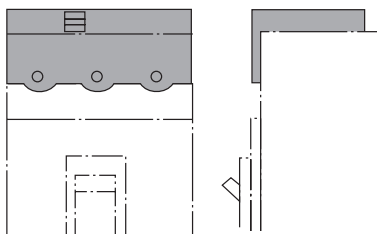
Клеммные крышки для переднего присоединения



Габаритные размеры (мм)

Типоразмер корпуса (A)	Автомат	Pole	A	B	C	D
800	XS800NJ, XH800PJ	3	215	130	99.5 ('ON' side)	99
	XS800SE, XH800SE, XH800PE	4	285		102.5 ('OFF' side)	
1250	XS1250SE, XS1250CE	3	215	130	115	99
		4	285			

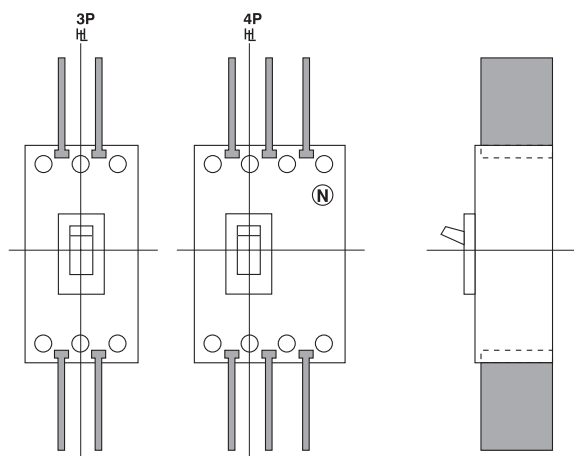
Клеммные крышки для заднего присоединения и втычных автоматов



Габаритные размеры (мм)

Типоразмер корпуса (A)	Автомат	Pole	A	B	C	D
800	XS800NJ, XH800PJ	3	206	14	102 ('ON' side)	100.5
	XS800SE, XH800SE, XH800PE	4	280	18	102 ('OFF' side)	98

Межполюсные барьеры



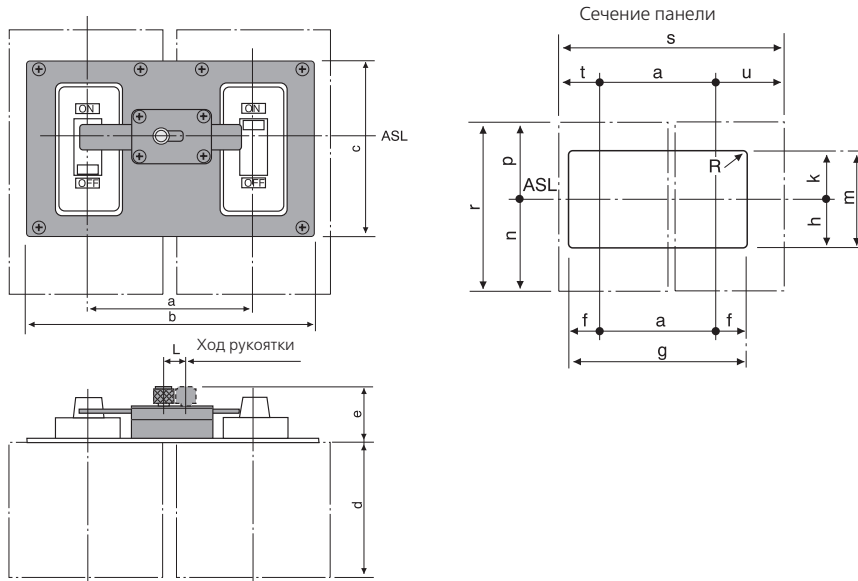
Габаритные размеры (мм)

Типоразмер корпуса (A)	Автомат	A	B
800	XS800NJ, XH800PJ, XS800SE, XH800SE, XH800PE, TL800NE	110	95
1250	XS1250SE, XS1250CE, TL1250NE	110	95
1600	XS1600CE, XS1600SE	110	95

ГАБАРИТНЫЕ РАЗМЕРЫ

Передняя механическая взаимоблокировка

ASL: стандартная линия расположения

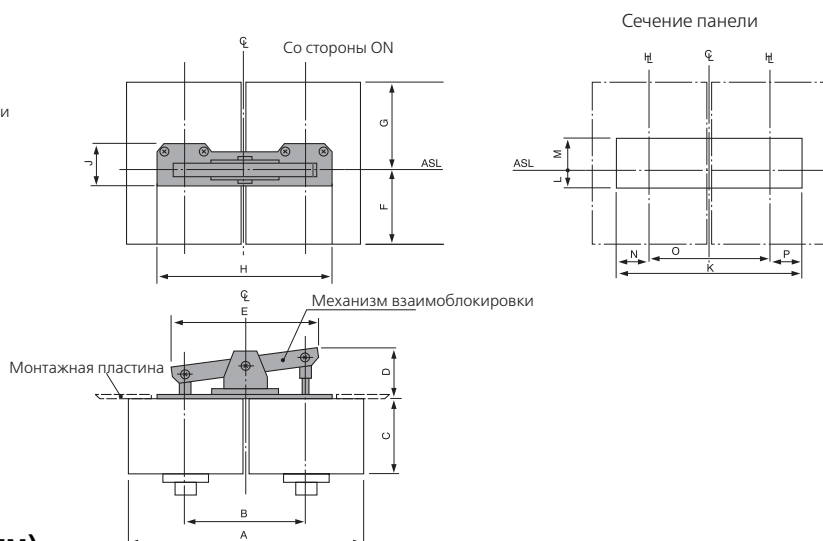


Габаритные размеры (мм)

Типоразмер корпуса (А)	Автомат	Pole	a	b	c	d	e	f	g	h	k	m	n	p	r	s	t	u	L	R	
800	XS800NJ	3	220	350	136	103	31.6	66.5	353	57.5	81.5	139	132	141	273	430	105	105	30	8.5	
	XS800SE	4	290	420	136	103	31.6	66.5	423	57.5	81.5	139	132	141	273	570	105	175	30		
	XH800PJ																				
	XH800SE																				
	XH800PE																				
1250	XS1250SE	3	220	340	129	120	39.6	61.5	343	58	74	132	170	200	370	430	105	105	30	8.5	
	XS1250CE	4	290	410	129	120	39.6	61.5	413	58	74	132	170	200	370	570	105	175	30	8.5	
1600	XS1600SE	3	220	340	129	140	39.6	61.5	343	58	74	132	170	200	370	430	105	105	30	8.5	
	TL800NE																				
	TL1250NE	4	290	410	129	140	39.6	61.5	413	58	74	132	170	200	370	570	105	175	30	8.5	
	XS1600CE																				

Задняя механическая взаимоблокировка

ASL: стандартная линия расположения
HL: центральная линия каркаса ручки

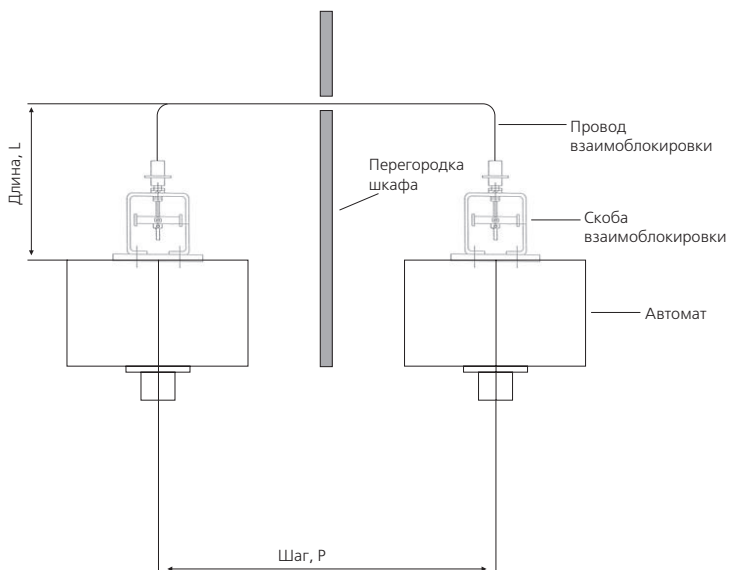


Габаритные размеры (мм)

Типоразмер корпуса (А)	Автомат	Pole	A	B	C	D	E	F	G	H	J	K	L	M	N	O	P
800	XS800NJ	3	430	220	103	74	250	132	141	430	83	440	41	52	110	220	110
	XS800SE	4	570	290	103	74	320	132	141	500	83	510	41	52	110	290	110
	XH800PJ																
	XH800SE																
	XH800PE																

ГАБАРИТНЫЕ РАЗМЕРЫ

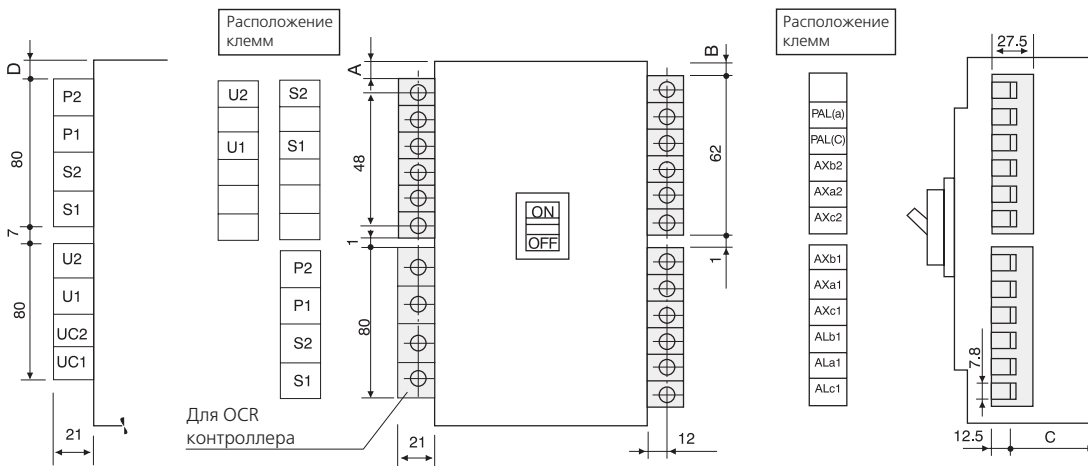
Гибкая взаимоблокировка



Длина провода, м	Шаг установки, мм	Располож. отверстия, Длина, L мм	Метод поддержки провода
1.5	1000	550	Поддержка в 2-х точках на равных интервалах
	900	600	
	750	700	
1.0	650	450	Поддержка в центре
	500	500	
	350	530	
	* (1) * (2)		

* (1): мин. 60 мм + толщина перегородки
 * (2): ↓ : допускаются промежуточные габаритные размеры

Блок контакты

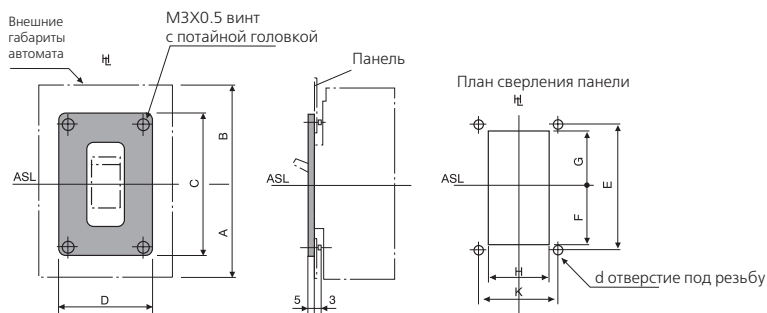


Габаритные размеры (мм)

Типоразмер корпуса (A)	Автомат	A	B	C	D
800	XS800NJ	88	88	60	64
	XS800SE				
	XH800PJ				
	XH800SE				
	XH800PE				
1250	XS1250SE	51	51	72	51
	XS1250CE				
1600	XS1600CE	51	51	92	51
	XS1600SE				
	TL1250NE				
	TL800NE				

ГАБАРИТНЫЕ РАЗМЕРЫ

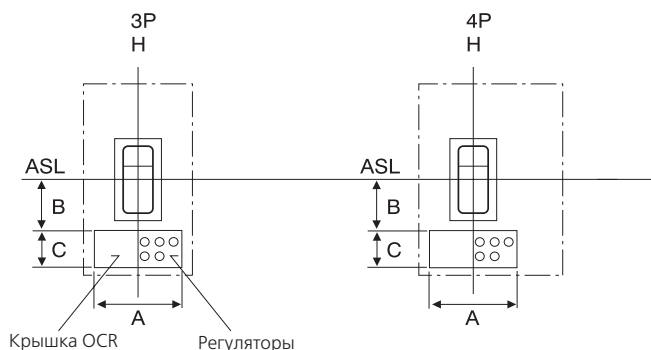
Дверной фланец



Габаритные размеры (мм)

Типоразмер корпуса (А)	Автомат	А	В	С	D	E	F		G		H		K	d
							Min	Max	Min	Max	Min	Max		
800	XS800NJ	132	141	135	95	120	48	56	48	56	70	90	80	M3x0.5
	XS800SE													
	XH800PJ													
	XH800SE													
	XH800PE													
1250	XS1250SE	170	200	150	120	135	51	63.5	51	63.5	85	115	80	M3x0.5
	XS1250CE													
1600	XS1600SE	170	200	150	120	135	51	63.5	51	63.5	85	115	80	M3x0.5
	XS1600CE													
	TL800NE													
	TL1250NE													

Сечение панели для настроечных регуляторов

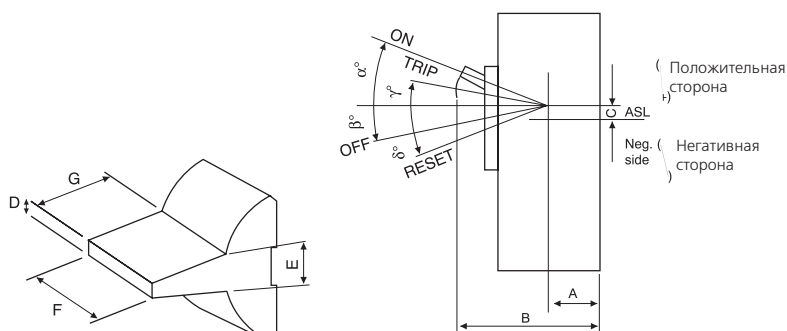


Габаритные размеры (мм)

Типоразмер корпуса (А)	Тип MCCB	Размеры		
		A	B	C
800	XS800NJ	210	57	48.5
	XS800SE			
	XH800PJ			
	XH800PE			
	XH800SE			
1250	XS1250CE	210	57.5	58
	XS1250SE			
1600	XS1600CE	210	57.5	58
	XS1600SE			
	TL800NE			
	TL1250NE			

ГАБАРИТНЫЕ РАЗМЕРЫ

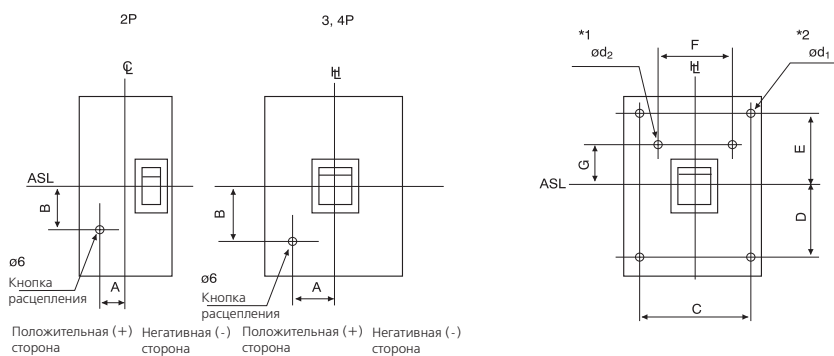
Насадка на тумблер и ее размеры



Габаритные размеры (мм)

Типоразмер корпуса (A)	Автомат	Рабочие углы				Габаритные размеры (мм)								Рабочее усилие (кгс)			
		20	8.5	11	10.5	43.2	144	-6.8	11	12.5	40	33	12.3	15	24	100.8	
800	XS800NJ	20	8.5	11	10.5	43.2	144	-6.8	11	12.5	40	33	12.3	15	24	100.8	
	XS800SE																
	XH800PJ																
	XH800PE																
	XH800SE																
1250	XS1250CE	22	4	12	9	73.5	171.8	-2.8	11	12.5	40	30	16	30	35	98.3	
	XS1250SE																
1600	XS1600CE	22	4	12	9	93.5	191.8	-2.8	11	12.5	40	30	16	30	35	98.3	
	XS1600SE																
	TL800NE																
	TL1250NE																

Положение кнопки Trip (Расцепление) и аксессуаров внешней установки



Габаритные размеры (мм)

Типоразмер корпуса (A)	Автомат	Количество полюсов	Кнопка расцепления			Диаметр				Нижнее отверстие			
			A	B	C	D	E	F	G	ød ₁	Глубина	ød ₂	Глубина
800	XS800NJ	3	+15	74	90	125.5	134.5	105	73	4.65	5.1	5.65	6
	XS800SE	4			160								
	XH800PJ												
	XH800PE												
	XH800SE												
1250	XS1250CE	3	0	72.5	100	155	185	-	-	4.65	5	-	-
	XS1250SE	4			170								
1600	XS1600CE	3	0	72.5	100	155	185	-	-	4.65	5	-	-
	XS1600SE	4			170								
	TL800NE												
	TL1250NE												