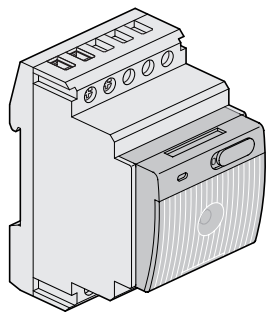
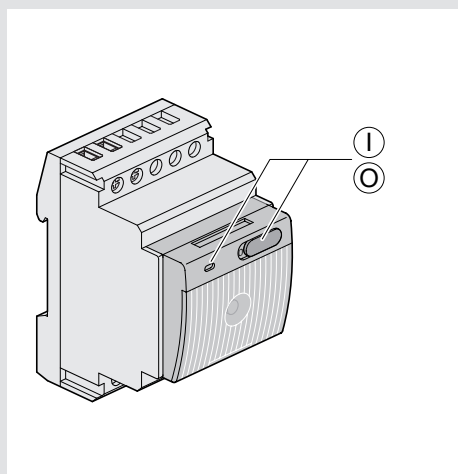


6E 7555.a

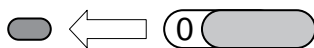


## EE 960



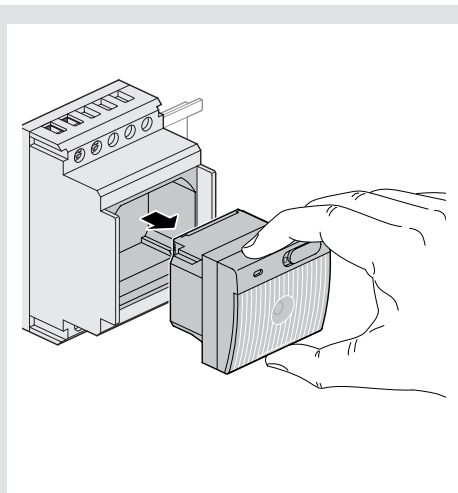
Зеленый

**I**: Автоматическое включение светильника при прекращении питания.



Красный

**0**: Запрет автоматического включения светильника после прекращения питания.

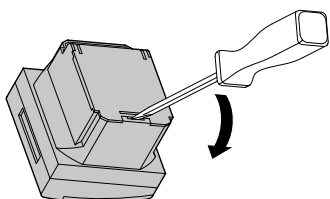


**I**: Ручное включение светильника.

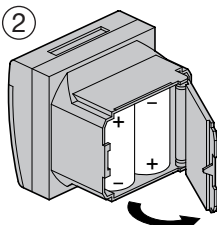


**0**: Ручное выключение светильника.

1



2

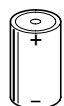


Чистить контакты перед установкой новых батарей.

Утилизировать старые батареи в соответствии с указаниями производителя.

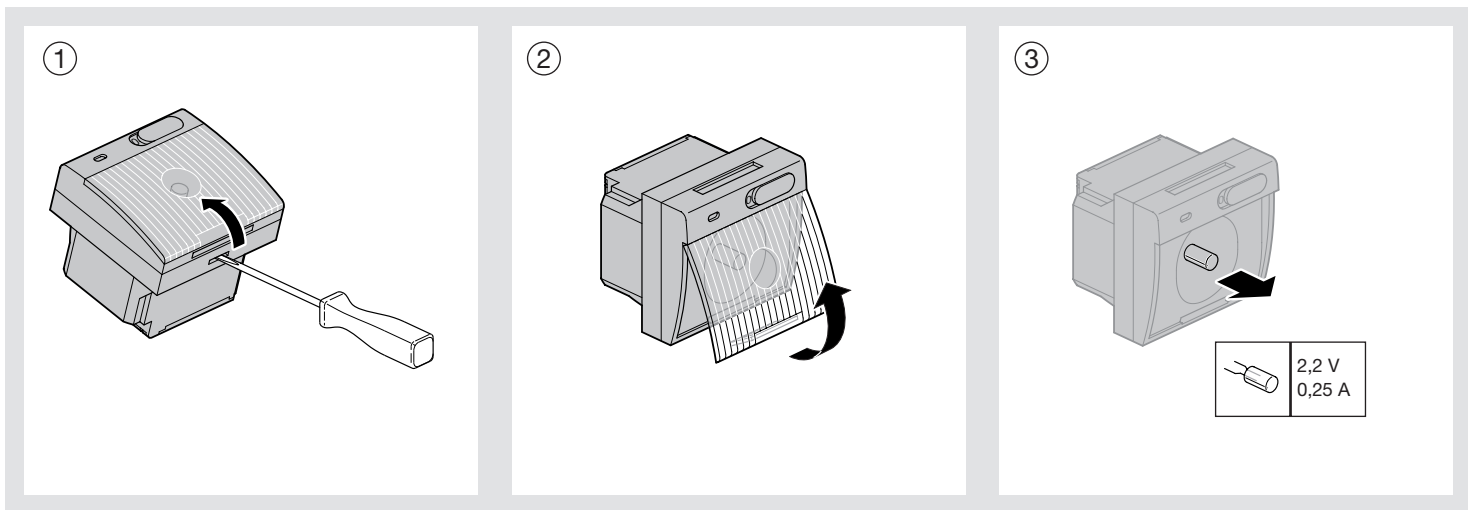
Не подносить батареи к открытому огню.

Хранить батареи в местах, недоступных детям.



**Ni Cd**  
KR 18/29  
CF 1,2 B

ACCUITALIA	30042
GOLDEN POWER	KR600AS
SANYO	KR600AE
VARTA	520RS



## EE 960

### Технические данные

Напряжение питания :	230 В
Время зарядки :	112 час
Время работы после 12 час зарядки :	3 час ± 15
Циклов зарядки	500 циклов
Освещенность на расстоянии 1 м :	4 lux
Освещенность на расстоянии 0,5 м	16 lux
Рабочая температура:	0 до +40 °C
Температура хранения :	-5 до +50 °C
Клеммы соединений :	1 до 4 мм <sup>2</sup>

### Гарантия



Гарантия предоставляется в соответствии с документом "Общие условия продаж" фирмы Hager Elektro GmbH и действующим законодательством.