

ВРУ1-21-10

Перв. примен.

Справ. №

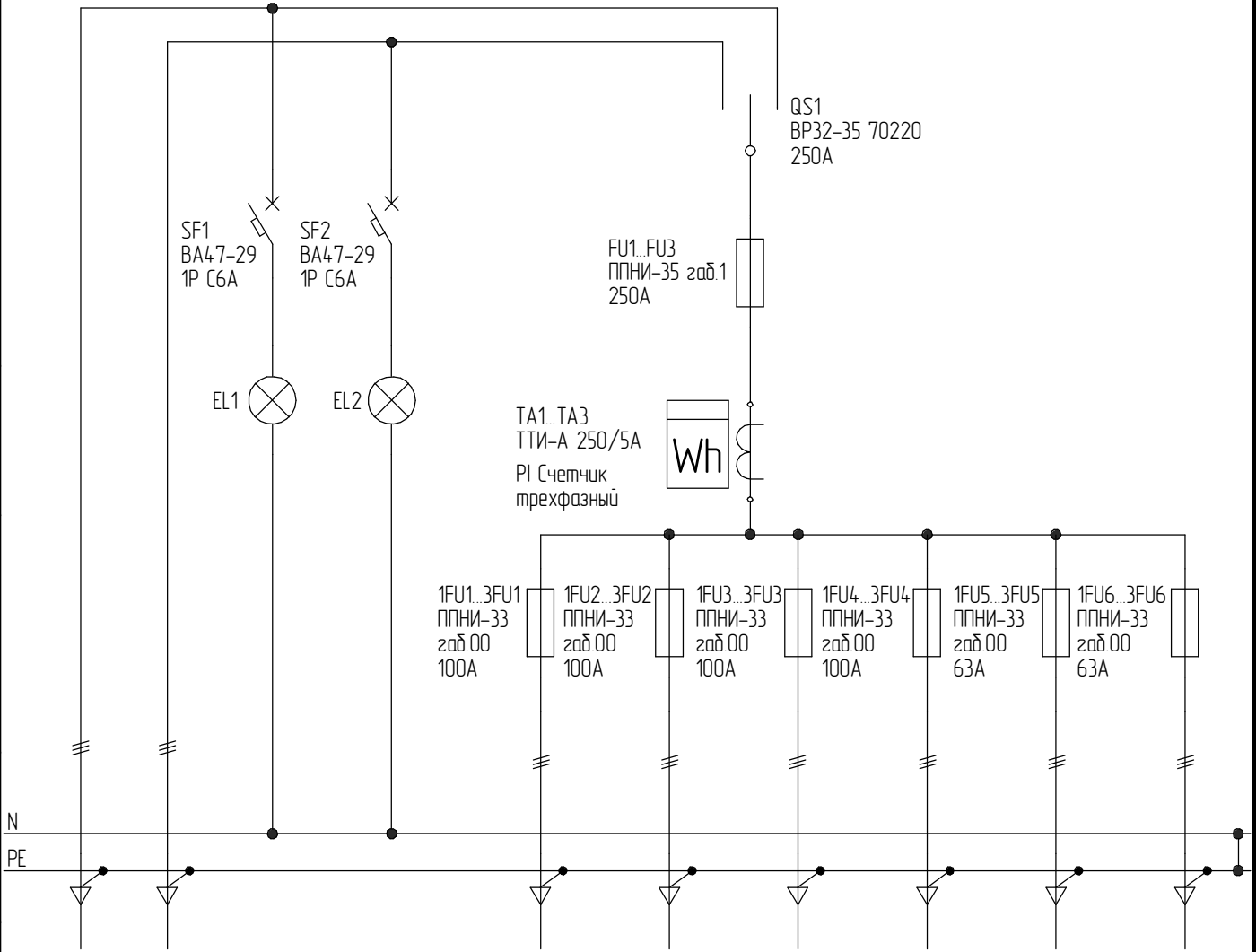
Подп. и дата

Инв. № дцкл.

Взам. инв. №

Подп. и дата

Инв. № подл.



ВРУ1-21-10

Однолинейная  
схема

Лист	Масса	Масштаб
Лист 4	Листов 1	

ООО "Атон Строй"