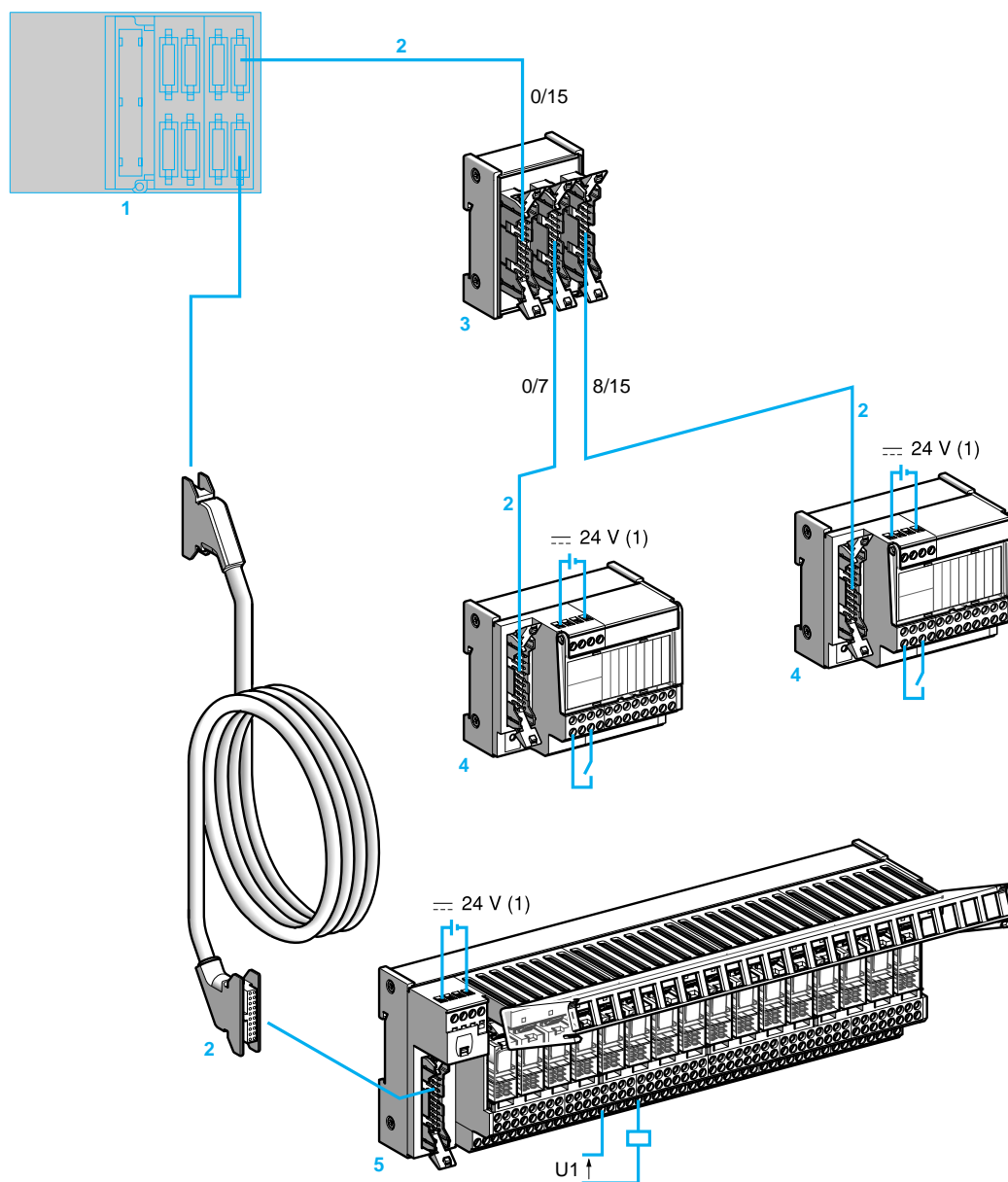


## Устройства подключения

Система быстрого монтажа Telefast® 2  
Соединительные кабели для ПЛК Micro



1 Модули ввода/вывода с разъемами HE 10 на 8, 12, 28 и 64 входа/выхода.

2 Для модулей на 8, 12 или 16 каналов используется один и тот же кабель с 20-контактным разъемом HE 10. Разъемы HE 10 могут быть литыми (TSX CDP●●●) или быстрого монтажа (ABF-H20H●●●). Длина этих кабелей составляет 0,5, 1, 2, 3 и 5 м. Для подключения входных и релейных колодок используется провод AWG 28 (0,08 мм<sup>2</sup>), а для прямого подключения выходов 0,5 А модулей на 8 и 28 входов/выходов – провод AWG 22 (0,324 мм<sup>2</sup>).

3 16 каналов могут разделяться на 2 x 8 каналов при помощи разделительной колодки ABE-7ACC02.

4-5 8- и 16-канальные колодки, соответственно.

(1) Подключение питания 24 В  $\overline{\text{---}}$  осуществляется только при помощи колодок Telefast 2. Подключения 0 В  $\overline{\text{---}}$  должны быть эквипотенциальными.

Модули ввода-вывода для ПЛК TSX Micro

		Дискретные 24 В ---					Счетчик		Аналог. и счетные
		Вх./вых.					Вспомог. входы	Счетчик	
		8 вх. + 8 вых.	1 x 16 вх.	1 x 12 вых.	2 x 16 вх.	2 x 16 вых.	1 x 12 вх.	1 x 8 вых.	
Интегрированные в ПЛК	TSX	–	37 10 128DTK1		37 10 164DTK1		–	–	37 22 001
	TSX	–	–	–	–	–	–	–	37 22 101
С модулями	TSX	DMZ 16DTK	DMZ 28DTK		DMZ 64DTK	DEZ 12D2K	DSZ 08T2K	CTZ 1A	CTZ 1A
	TSX	–	–	–	–	–	–	CTZ 2A	CTZ 2A

Соединительные колодки

8 кан.	ABE-7H08R●●		(1)		(1)	(1)		ABE- (2) 7H08R10		
	ABE-7H08S21		(1)		(1)	(1)				
12 кан.	ABE-7H12R●●									
	ABE-7H012S21									
16 кан.	ABE-7H16R●●/H16C●●/ H20E●●●							ABE- (3) 7H016R20		
	ABE-7H16S21									
	ABE-7H16R23									
	ABE-7H16F43									
	ABE-7H16S43									

Колодки-входные адаптеры

16 кан.	ABE-7S16E2●●					(5)				
	ABE-7P16F3●●					(5)				

Колодки-входные/выходные адаптеры

16 кан.	ABE-7H16CM●1									
8 вх. + 8 вых.	ABE-7●16M111									

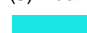
Колодки-выходные адаптеры

8 кан.	ABE-7S08S2●●					(1)				
	ABE-7R08S●●●					(1)				
	ABE-7P08T330					(1)				
16 кан.	ABE-7S16S●●●									
	ABE-7R16S●●●			(4)						
	ABE-7R16T●●●			(4)						
	ABE-7P16T●●●			(4)						

Колодки для аналогового/счетного ввода/вывода

	ABE-7CPA01									
	ABE-7CPA11									
	ABE-7CPA02									
	ABE-7CPA03									

- (1) При помощи разделительной колодки ABE-7ACC02, обеспечивающей разделение 16 каналов на 2 по 8.
- (2) С модулями TSX CTZ 1A используются колодки без светодиодов.
- (3) С модулями TSX CTZ 2A используются колодки без светодиодов.
- (4) Последние 4 канала не используются и остаются в состоянии 1.
- (5) Последние 4 канала не используются.

 Кабели для быстрого монтажа