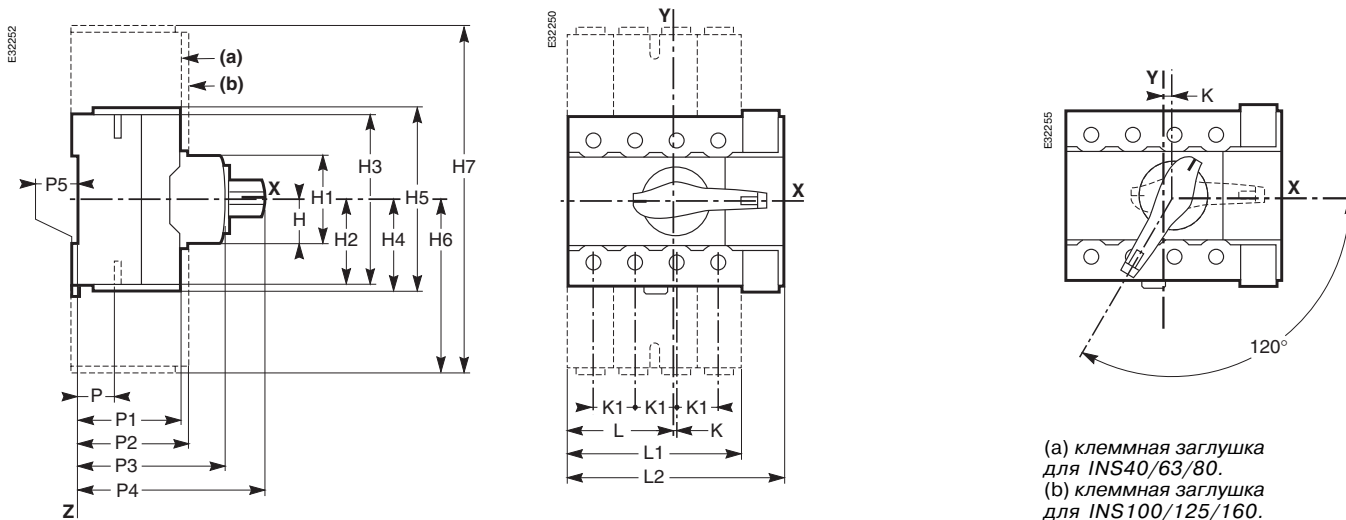
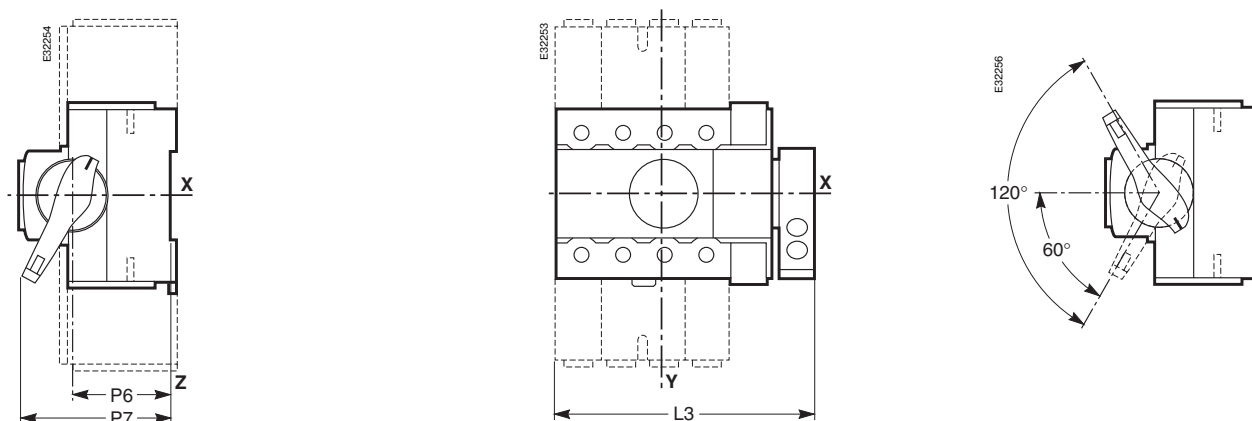


Размеры

Передняя рукоятка



Боковая рукоятка



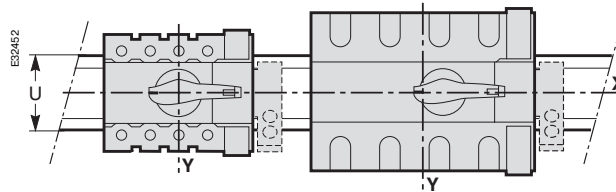
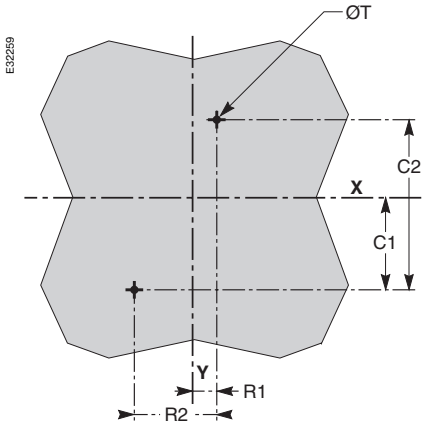
Размеры (мм)

| Тип | H | H1 | H2 | H3 | H4 | H5 | H6 | H7 | K | K1 | L | L1 | L2 | L3 | P | P1 | P2 | P3 | P4 | P5 | P6 | P7 |
|----------------|------|----|------|-----|------|-----|------|-----|-----|----|------|-----|-----|-----|------|----|----|------|----|----|------|------|
| INS40/63/80 | 22,5 | 45 | 40,5 | 81 | 42,5 | 85 | 73,5 | 147 | 1 | 18 | 46 | 73 | 90 | 109 | 21,3 | 43 | 47 | 62,5 | 79 | 5 | 40 | 66,1 |
| INS100/125/160 | 22,5 | 45 | 50 | 100 | 50 | 100 | 110 | 220 | 7,5 | 30 | 67,5 | 119 | 135 | 154 | 18,5 | 45 | 47 | 62,5 | 79 | 5 | 42,5 | 69,3 |

Установка

На плате

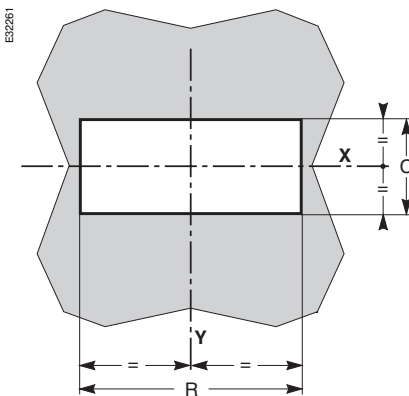
На рейке



Размеры (мм)

| Тип | C1 | C2 | R1 | R2 | ØT | U |
|----------------|------|----|------|----|-----|----|
| INS40/63/80 | 40 | 80 | 10 | 36 | 4,5 | 35 |
| INS100/125/160 | 37,5 | 75 | 22,5 | 60 | 4,5 | 35 |

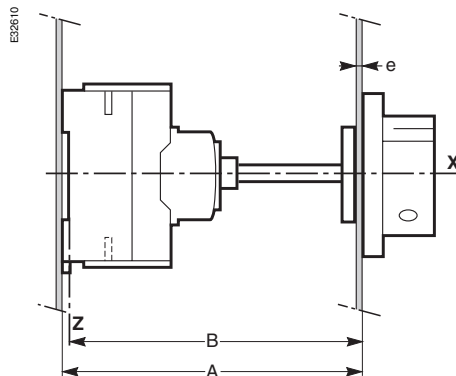
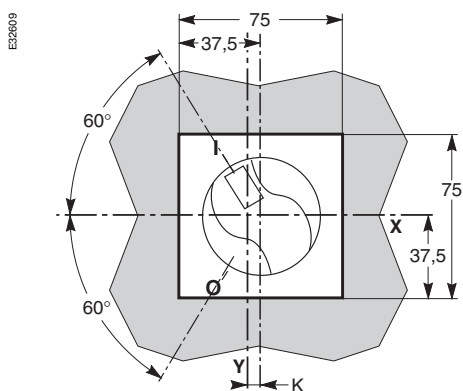
Вырез в передней панели



Размеры (мм)

| Тип | C | R |
|----------------|----|-----|
| INS40/63/80 | 47 | 92 |
| INS100/125/160 | 47 | 137 |

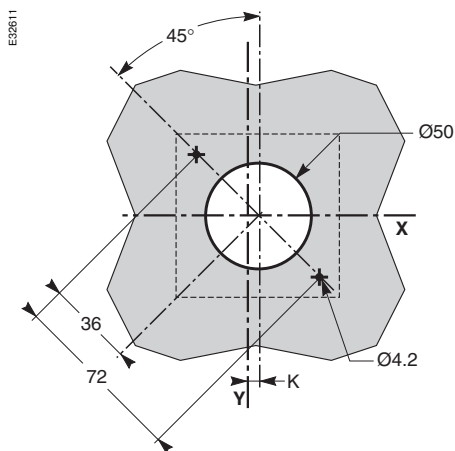
Передняя рукоятка



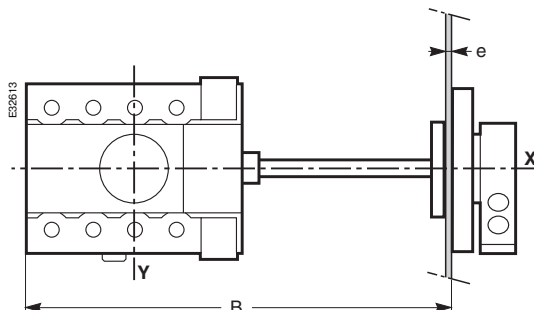
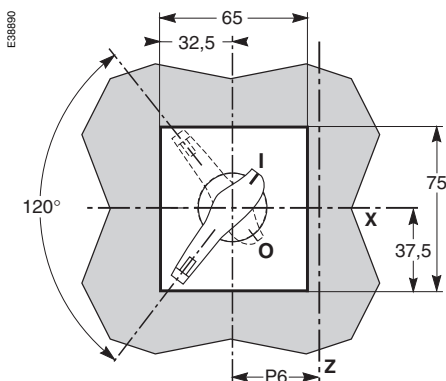
Размеры (мм)

| Тип | А (на плате) | | В (на рейке) | | е | К | Длина оси |
|----------------|--------------|-------|--------------|-------|-------|-----|--------------|
| | мин. | макс. | мин. | макс. | | | |
| INS40/63/80 | 128 | 519 | 123 | 514 | 1 - 3 | 1 | А - 69 |
| INS100/125/160 | 128 | 519 | 123 | 514 | 1 - 3 | 7,5 | А - 69 |

Вырез в двери или в панели для передней рукоятки



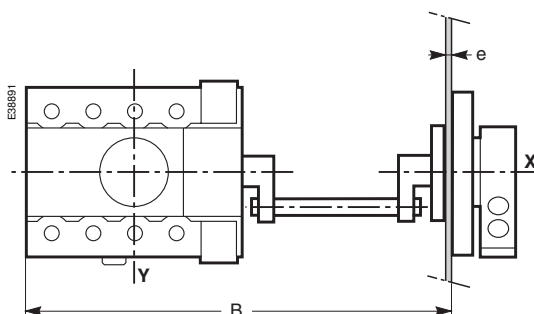
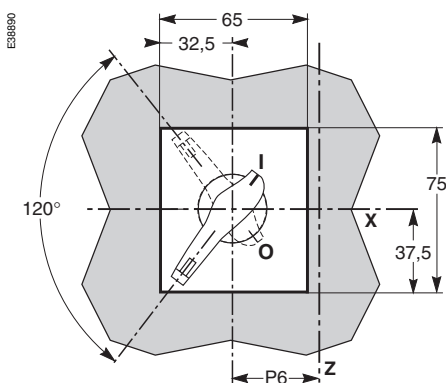
Боковая рукоятка



Размеры (мм)

| Тип | B | | e | P6 | Длина оси |
|----------------|-----|-------|-------|------|--------------|
| | мин | макс. | | | |
| INS40/63/80 | 155 | 396 | 1 - 3 | 40 | B - 95 |
| INS100/125/160 | 200 | 441 | 1 - 3 | 42,5 | B - 140 |
| Без оси | B | | e | P6 | |
| INS40/63/80 | 102 | | 1 - 3 | 40 | |
| INS100/125/160 | 147 | | 1 - 3 | 42,5 | |

Боковая рукоятка для специального щитка



Размеры (мм)

| Тип щитка | Ширина оси | Тип оси | B | e | P6 |
|----------------|---------------|------------|-----|-------|------|
| INS40/63/80 | 550 | короткая | 149 | 1 - 3 | 41,5 |
| | 600 | длинная | 174 | 1 - 3 | 41,5 |
| INS100/125/160 | 550 | короткая | 194 | 1 - 3 | 41,5 |
| | 600 | длинная | 219 | 1 - 3 | 41,5 |

Вырез в боковой панели

