

# Преобразователи частоты для асинхронных двигателей Altivar 71

## Применение

Серия преобразователей частоты Altivar 71 отвечает самым строгим требованиям применений благодаря использованию разнообразных законов управления двигателем и многочисленным функциональным возможностям. Она адаптирована для решения наиболее сложных задач электропривода:

- момент и повышенная точность при работе на очень низкой скорости и улучшенные динамические характеристики с алгоритмами векторного управления потоком в разомкнутой или замкнутой системе привода;
- расширенный диапазон выходной частоты для высокоскоростных двигателей;
- параллельное включение двигателей и специальные приводы с использованием скалярного закона управления;
- точность поддержания скорости и энергосбережение для разомкнутого привода с синхронным двигателем;
- плавное, безударное управление несбалансированными механизмами с помощью системы адаптации мощности (Energy Adaptation System - ENA).

Многофункциональность преобразователя Altivar 71 увеличивает производительность и гибкость использования машин для многочисленных применений.

## Подъемно-транспортное оборудование

- Управление тормозом, адаптированное для приводов перемещения, подъема и поворота.
- Весоизмерение.
- Подъем с повышенной скоростью.
- Контроль состояния тормоза.
- Управление воздействием концевых выключателей окончания хода.

## Погрузочно-разгрузочные операции

- Минимальное время реакции при отработке команд: ( $2 \pm 0,5$ ) мс.
- Задание по импульсному или дифференциальному аналоговому входу.
- Управление по основным коммуникационным сетям.
- Позиционирование по концевым выключателям окончания хода с оптимизацией работы на нижней скорости.
- Мультипараметрирование путем переключения комплектов параметров.

## Фасовочно-упаковочное оборудование

- Полоса пропускания до 50 Гц.
- Минимальное время реакции при изменении задания: ( $2 \pm 0,5$ ) мс.
- Управление по встроенной шине CANopen.
- Простое позиционирование с помощью концевых выключателей окончания хода.

## Текстильные машины

- Высокое разрешение при цифровом задании скорости (1/32000).
- Точность поддержания скорости вне зависимости от нагрузки при использовании синхронного двигателя.
- Расширенная полоса пропускания.
- Функция управления намоткой.
- Подключение к промежуточному звену постоянного тока.

## Деревообрабатывающие машины

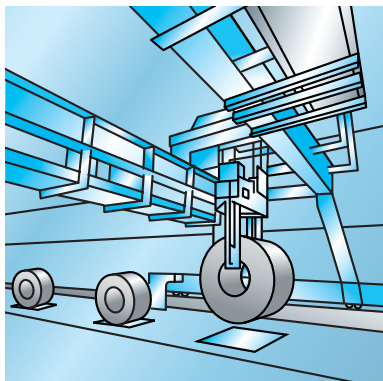
- Выходная частота до 1000 Гц.
- Быстрая управляемая остановка при обрыве сетевого питания.
- Управление по встроенной шине CANopen.
- Защита двигателя от перенапряжений.

## Технологическое оборудование

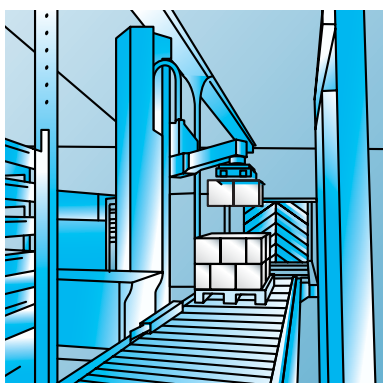
- ПИД-регулятор.
- Высокое разрешение задающего сигнала.
- Регулирование скорости или момента.
- Подключение к основным коммуникационным сетям.
- Раздельное питание цепей управления.
- Тормозной модуль с рекуперацией энергии в сеть.
- Подключение к общей сети постоянного тока.

## Лифты

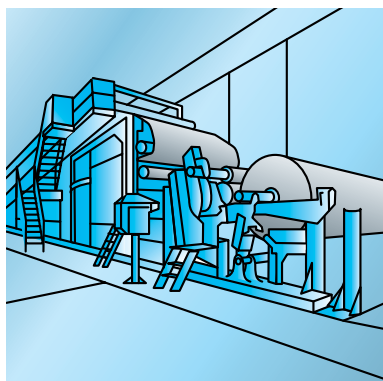
- Управление тормозом, адаптированное для комфортного движения кабины.
- Обработка сигнала весового датчика.
- Соответствие реле нормам безопасности лифтов EN 81-13-2-2-3.
- Подключение к шине CANopen.
- Управление с контролем исправности выходного контактора.
- Функция эвакуации пассажиров из кабины.



Подъемно-транспортное оборудование



Фасовочно-упаковочное оборудование



Технологическое оборудование

# Преобразователи частоты для асинхронных двигателей Altivar 71

531726



ATV 71HC28N4,  
ATV 71HD37M3X, ATV 71HU22N4

## Полное предложение

Серия преобразователей частоты Altivar 71 предназначена для двигателей мощностью от 0,37 до 500 кВт с тремя типами сетевого питания:

- однофазное 200 – 240 В от 0,37 до 5,5 кВт;
- трехфазное 200 – 240 В от 0,37 до 75 кВт;
- трехфазное 380 – 480 В от 0,75 до 500 кВт.

Преобразователь частоты Altivar 71 имеет встроенные протоколы Modbus и CANopen, а также значительные функциональные возможности.

Функциональность преобразователя может быть увеличена с помощью дополнительных карт расширения входов-выходов, коммуникационных карт и интерфейсных карт датчика обратной связи по скорости, см. стр. 7.

Вся серия ПЧ соответствует международным стандартам МЭК/EN 61800-5-1, МЭК/EN 61800-2, МЭК/EN 61800-3, имеет сертификаты CE, UL, CSA, DNV, C-Tick, NOM 117, ГОСТ и отвечает директивам по защите окружающей среды (RoHS, WEEE и т.д.).

Преобразователь частоты Altivar 71 включается в цепь безопасности производственных установок. Он обладает защитной функцией блокировки ПЧ, исключающей несанкционированный пуск двигателя. Эта функция соответствует стандартам по машинам EN 954-1 категории 3, электрическим установкам МЭК/EN 61508 SIL2 и силовым электроприводам МЭК/EN 61800-5-2.

## Электромагнитная совместимость ЭМС

Оборудование ПЧ ATV 71H●●M3 и ATV 71H●●N4 оснащено встроенными фильтрами, учитывающими требования ЭМС, упрощает их установку и уменьшает затраты на приведение преобразователей в соответствие с маркировкой CE.

Преобразователи ATV 71H●●M3X поставляются без фильтров ЭМС. Предлагаемые на заказ, эти фильтры могут быть установлены для уменьшения уровня излучения самостоятельно, см. стр. 76 и 77.

Тормозные сопротивления, фильтры и модули рекуперации дополняют предложение по преобразователям частоты, см. стр. 7.

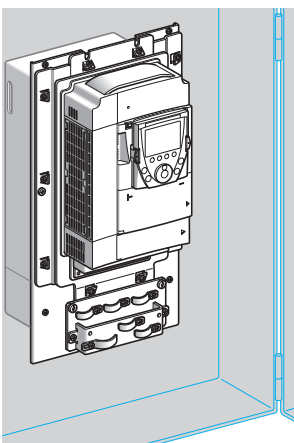
## Установка

Преобразователь частоты Altivar 71 был разработан с учетом оптимизации размеров защитных оболочек (шкафов, кожухов и т.д.):

- силовая часть со степенью защиты IP 54 может быть легко смонтирована вне шкафа с помощью специального комплекта для ее установки в герметичный шкаф VW3 A9 5●●, что позволяет снизить температуру в шкафу или использовать шкаф меньших размеров, см. стр. 21;
- температура окружающей среды в шкафу:
  - 50 °C без уменьшения мощности;
  - до 60 °C при использовании вентиляционного комплекта для карты управления VW3 A9 4●● в зависимости от типоразмера и при уменьшении, в случае необходимости, выходного тока, см. стр. 20;
- установка вплотную друг к другу, см. стр. 132 и 134.

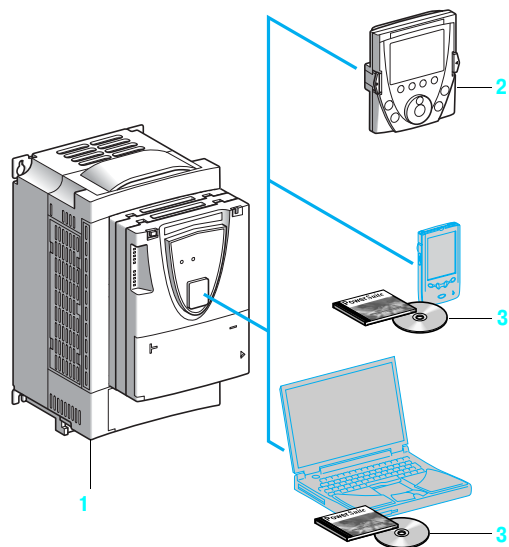
Возможна настенная установка в соответствии с нормативом NEMA типа 1 с помощью комплекта VW3 A9 2●● для исполнения IP 21 или VW3 A9 1●● для IP 31, см. стр. 22 и 23.

531235



ATV 71HU75N4 в герметичном шкафу

# Преобразователи частоты для асинхронных двигателей Altivar 71



## Диалоговые средства

Преобразователь частоты Altivar 71 1 поставляется с выносным графическим терминалом 2, который оснащен:

- навигационной ручкой, обеспечивающей простой и быстрый доступ к меню прокрутки;
- графическим экраном с текстовым отображением на 8 строках по 24 символа;
- развитыми функциями отображения, обеспечивающими легкий доступ к самым сложным функциям;
- экранами индикации, меню и параметрами, которые могут быть индивидуализированы для пользователя или механизма;
- справочной системой;
- функцией сохранения и пересылки конфигураций (могут быть сохранены 4 конфигурации);
- разъемами для многоточечной связи с несколькими ПЧ по сети;
- комплектом для установки на дверце шкафа со степенью защиты IP 54 или IP 65;
- интерфейсом на 6 языках (английском, испанском, итальянском, китайском, немецком, французском). Есть возможность перезаписи других языков.

Преобразователи Altivar 71 мощностью до 15 кВт могут поставляться на заказ со встроенным терминалом с семисегментными индикаторами, см. стр. 18 и 19.

Программное обеспечение PowerSuite 3 позволяет конфигурировать, настраивать и наладить Altivar 71, как и все другие устройства приводной техники Telemecanique. Оно может использоваться при прямом подключении, через Ethernet, с помощью модема или по беспроводной технологии Bluetooth®.

## Быстрое программирование

### Макроконфигурация

Преобразователь частоты Altivar 71 обеспечивает простое и быстрое программирование с использованием макроконфигураций, соответствующих различным видам применения: пуск-остановка, подъемно-транспортное оборудование, механизмы общего назначения, подключение к коммуникационным сетям, ПИД-регулятор, режим "ведущий-ведомый". При этом любая из конфигураций остается полностью модифицируемой.

### Меню упрощенного запуска

Меню упрощенного запуска позволяет в несколько этапов обеспечить функционирование установки, получить наилучшие характеристики привода и его защиту.

Структура, иерархия параметров и функции прямого доступа предлагают простое и быстрое программирование даже очень сложных функций.

## Сервисные возможности

Преобразователь частоты Altivar 71 содержит многочисленные функции по обслуживанию, контролю и диагностике:

- встроенные функции проверки ПЧ с экранами диагностики на выносном графическом терминале;
- отображение состояния входов-выходов;
- отображение состояния связи по различным портам;
- функция осциллографа, доступная с программным обеспечением PowerSuite;
- управление несколькими ПЧ благодаря перезаписываемой памяти микропроцессора;
- дистанционное использование этих функций при подключении преобразователя к модему через разъем Modbus;
- идентификация всех составных элементов преобразователя частоты, в частности версии ПО;
- хронология неисправностей со значениями 16 переменных, зафиксированных в момент появления неисправности;
- перезапись языков терминала;
- возможность сохранения в ПЧ сообщения размером до 5 строк по 24 символа.

52128

RUN	Term	+50.00Hz	5.4A
1.1 SIMPLY START <input type="checkbox"/>			
Cde 2 fils/3 fils	:	Cde 2 fils	
Macro-configuration	:	Manutention	
Standard fréq. mot	:	50Hz IEC	
Puissance nom. mot	:	2.2kW	
Tension nom. mot	:	400V	
Code	<<	>>	Quick <input type="button" value="v"/>

Меню упрощенного запуска

53371

SCF1	Term	+50.00Hz	0.0A
HISTORIQUE DEFAULTS <input type="checkbox"/>			
Court-circuit mot.			
Surintensité			
Déf. Externe LI			
Surtension réseau			
Soustension			
Help			Quick <input type="button" value="v"/>

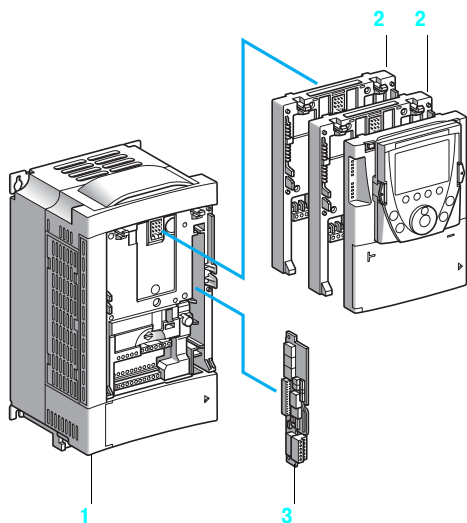
Хронология неисправностей

52136

SCF1	Term	+50.00Hz	0.0A
COURT-CIRCUIT MOTEUR <input type="checkbox"/>			
Vérifier les câbles de liaison et l'isolement du moteur.			
Effectuer un test de diagnostic			
			Quick <input type="button" value="v"/>

Экран подсказки при поиске неисправности

# Преобразователи частоты для асинхронных двигателей Altivar 71



## Дополнительное оборудование

В преобразователь частоты Altivar 71 **1** можно установить одновременно до трех дополнительных карт:

- две из перечисленных ниже (1):
  - карты расширения входов-выходов **2**, см. стр. 30 и 31;
  - коммуникационные карты **2** (Ethernet TCP/IP, Modbus/Uni-Telway, Fipio, Modbus Plus, Profibus DP, DeviceNet, INTERBUS и т.д.), см. стр. 40 - 47;
  - программируемая карта встроенного контроллера (Controller Inside) **2**, позволяющая быстро адаптировать преобразователь частоты к специальным применениям путем децентрализации функций системы управления (программирование на языках, соответствующих стандарту МЭК 61131-3), см. стр. 32 - 39;
- третья - интерфейсная карта цифрового датчика **3** с дифференциальными выходами, совместимыми с RS 422, с открытым коллектором и с выходом типа push-pull, см. стр. 28 и 29.

Преобразователь Altivar 71 может быть оснащен следующим дополнительным оборудованием:

- тормозные модули и сопротивления (стандартные или предназначенные для подъемных механизмов), см. стр. 48 - 61;
- модули рекуперации, см. стр. 62 - 65;
- сетевые дроссели, дроссели звена постоянного тока и пассивные фильтры для уменьшения гармонических токов, см. стр. 66 - 75;
- дроссели двигателя и синусные фильтры для больших длин кабелей или для исключения необходимости экранирования, см. стр. 80 - 85;
- дополнительные входные фильтры ЭМС, см. стр. 76 - 79.

Примечание: см. таблицы по выбору оборудования, чтобы определить подходящую комплектацию для каждого ПЧ, см. стр. 86 - 89.

## Интеграция в системы автоматизации

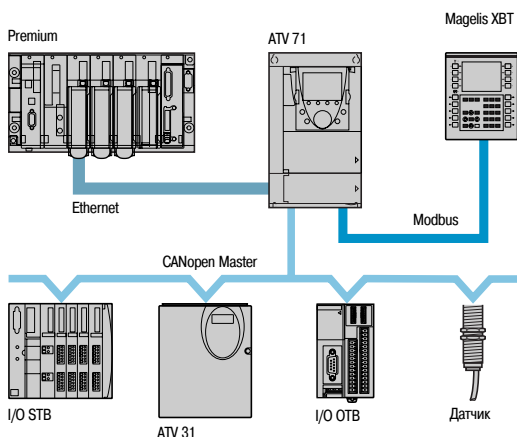
Преобразователь частоты Altivar 71 оснащен общим разъемом сети Modbus или CANopen для точного управления движением с высоким быстродействием, конфигурирования, настройки и контроля. Второй разъем позволяет подключить операторскую панель Magelis для диалога с ПЧ.

Существует возможность соединения с другими коммуникационными шинами с использованием коммуникационных карт, см. стр. 40 - 47.

Возможность раздельного питания цепей управления позволяет поддерживать коммуникационную связь (контроль, диагностика) даже при отсутствии силового питания.

Программируемая карта встроенного контроллера превращает преобразователь частоты в звено структуры автоматизации:

- карта обладает собственными входами-выходами, она может также управлять входами-выходами преобразователя и карты расширения;
- карта содержит прикладные программы, написанные на языках, соответствующих стандарту МЭК 61131-3, что уменьшает время отклика системы автоматизации;
- благодаря наличию порта CANopen Master, карта способна управлять другими ПЧ и проводить опрос модулей входов-выходов и датчиков.



Система автоматизации с ПЧ, оснащенным коммуникационной картой и программируемой картой встроенного контроллера

(1) В преобразователь частоты Altivar 71 можно вставить не более одной дополнительной карты с одинаковым каталожным номером. См. таблицы выбора оборудования на стр. 86 - 89.