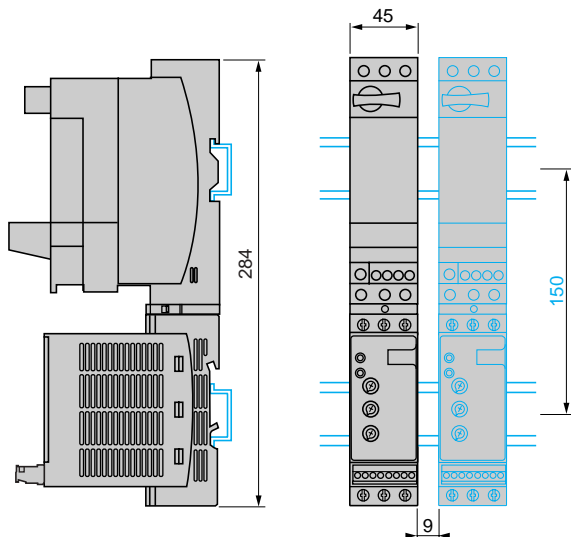


Устройства плавного пуска для асинхронных двигателей

Altistart U01 и TeSys модели U

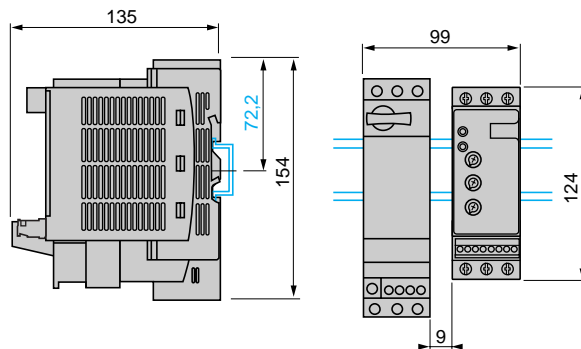
Система TeSys модели U (силовой модуль с одним направлением вращения) и ATSU 01N206LT - ATSU 01N212LT

Установка на профиль  (35 мм) с соединителем VW3 G4104

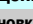


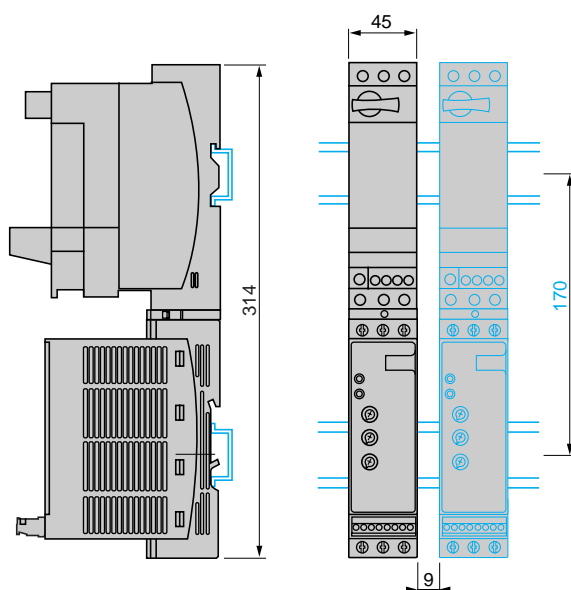
Система TeSys модели U (силовой модуль с одним или двумя направлениями вращения) и ATSU 01N206LT - ATSU 01N212LT

Установка вплотную друг к другу



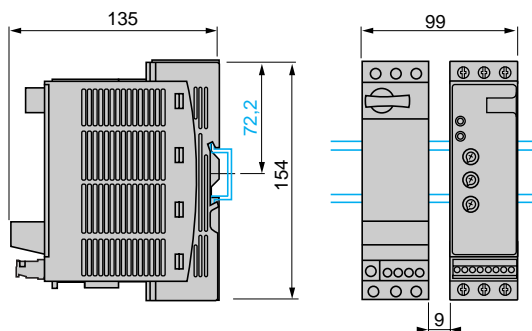
Система TeSys модели U (силовой модуль с одним направлением вращения) и ATSU 01N222LT - ATSU 01N232LT

Установка на профиль  (35 мм) с соединителем VW3 G4104



Система TeSys модели U (силовой модуль с одним или двумя направлениями вращения) и ATSU 01N222LT - ATSU 01N232LT

Установка вплотную друг к другу



Соединитель VW3 G4104

