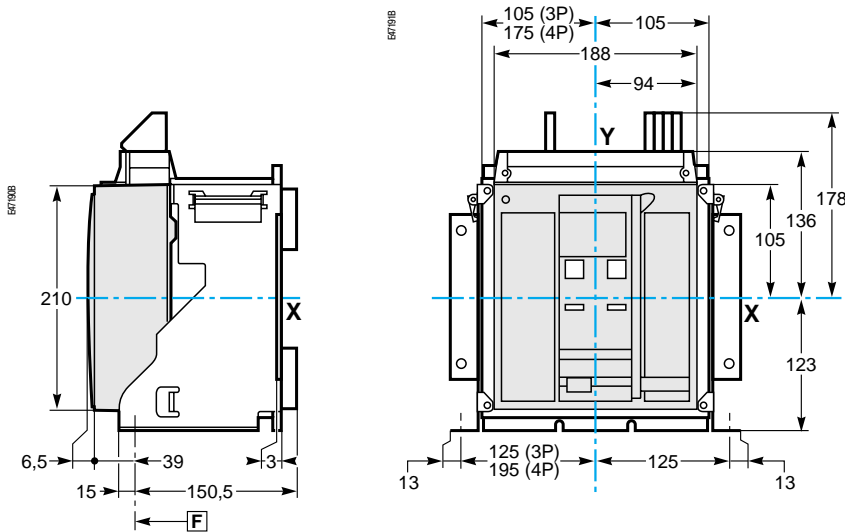


# Выключатели NT06 - NT16

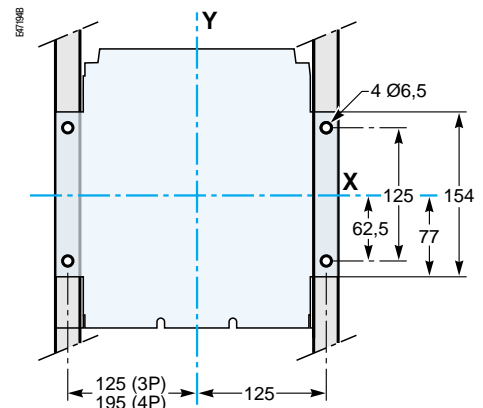
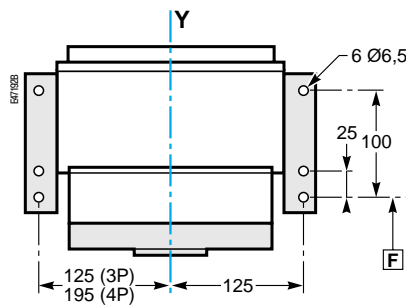
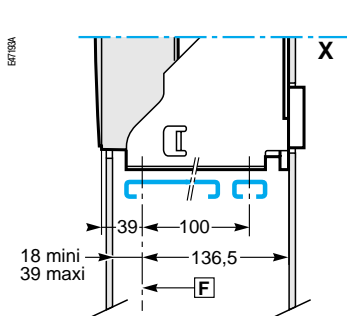
## 3/4-полюсный стационарный аппарат

### Аппарат



### Горизонтальное крепление (на пластине или на металлоконструкции)

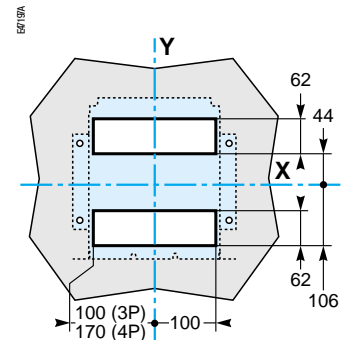
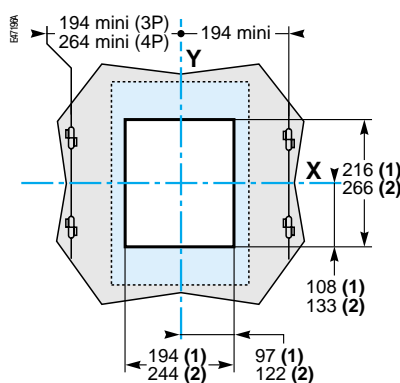
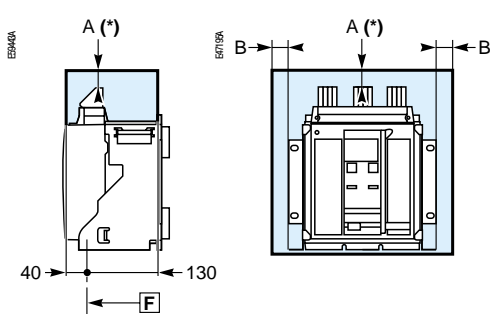
### Деталь вертикального крепления (на стойке или панели)



### Периметр безопасности

### Вырез в дверце

### Вырез в задней панели



	Детали		
	изолиров.	металл.	под напряж.
A	0	0	100
B	0	0	60

(1) Без рамки

(2) С рамкой

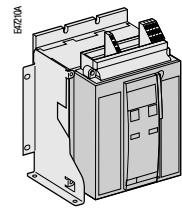
#### Примечание:

Буквами X и Y обозначены плоскости симметрии 3-полюсного аппарата.

A(\*) Для извлечения дугогасительных камер необходимо свободное пространство 50 мм.

Для извлечения тонкопроводных клеммников необходимо свободное пространство 20 мм.

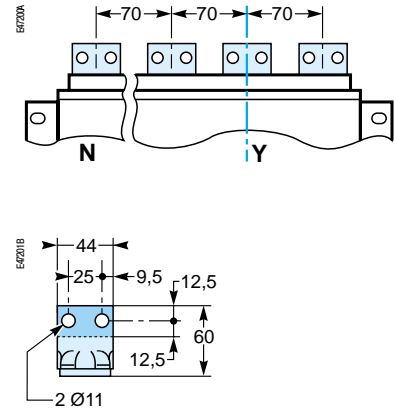
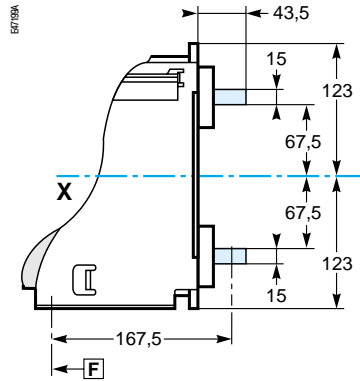
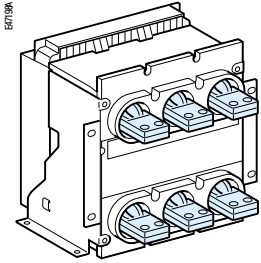
F : Обозначение крепления



## Присоединение

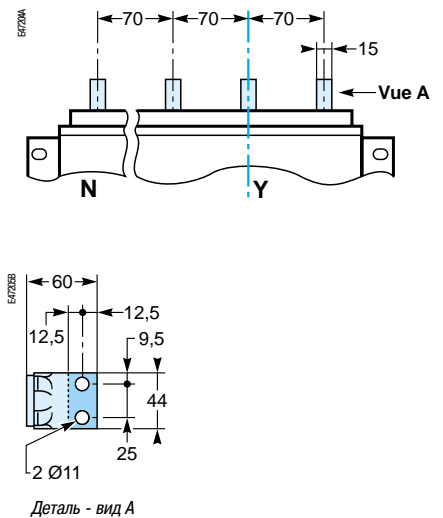
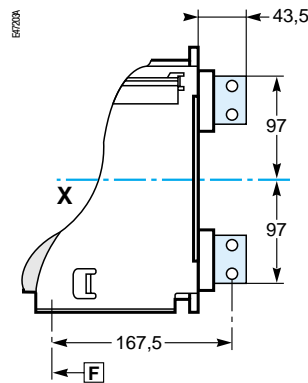
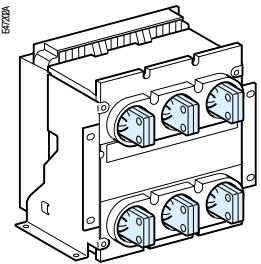
### Заднее присоединение, горизонтальные контактные пластины

### Деталь



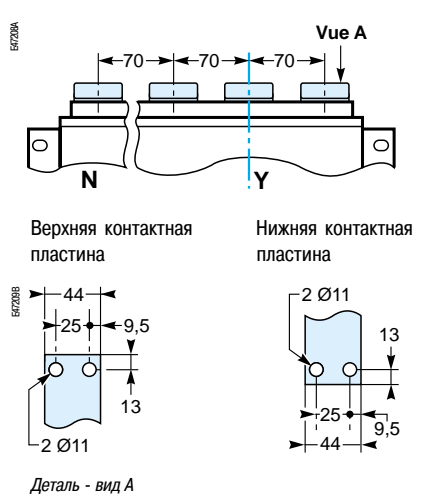
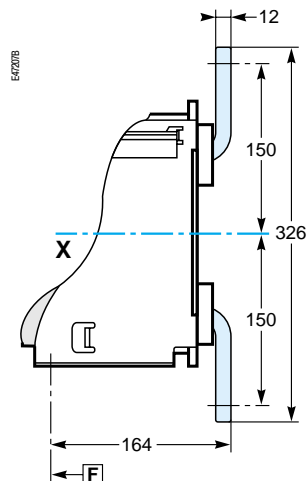
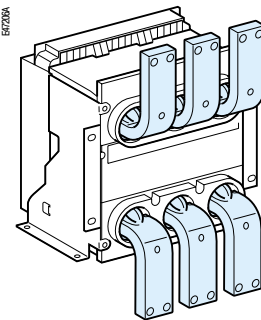
### Заднее присоединение, вертикальные контактные пластины

### Деталь



### Переднее присоединение

### Деталь



#### Примечание:

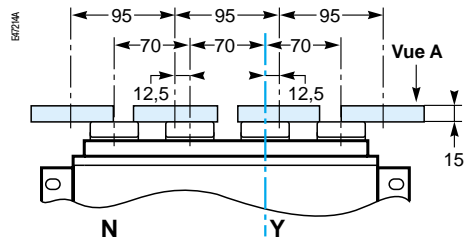
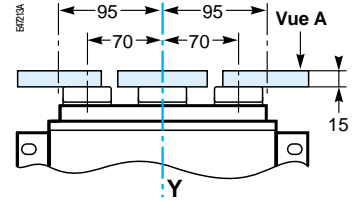
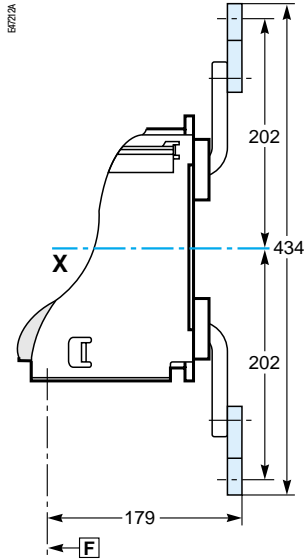
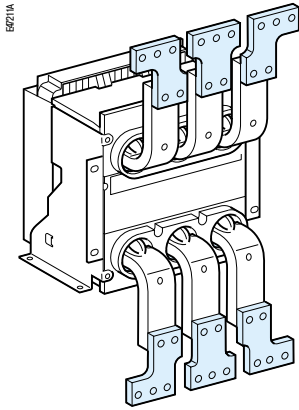
Рекомендуемый соединительный винт: **M10** класс 8.8  
Момент затяжки: **50 Нм** с контактной шайбой

# Выключатели NT06 - 16

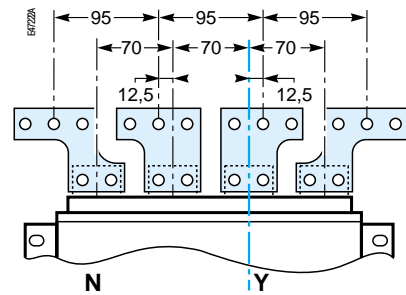
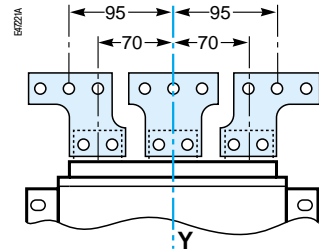
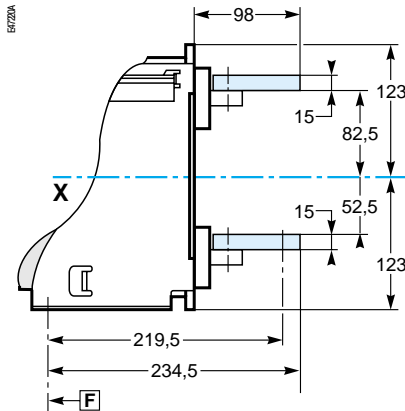
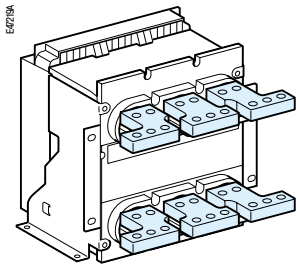
## 3/4-полюсный стационарный аппарат

### Присоединение

#### Переднее присоединение с полюсным наконечником

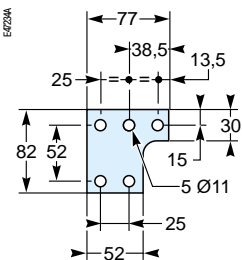


#### Заднее присоединение с полюсным наконечником

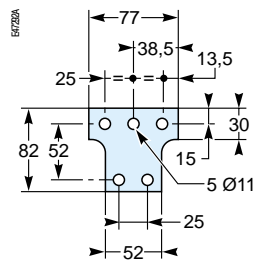


#### Деталь полюсного наконечника

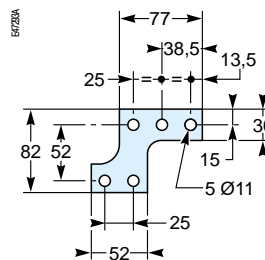
Левая или правая центральная контактная пластина для 4P



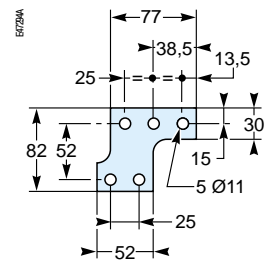
Центральная контактная пластина для 3P



Левая или правая контактная пластина для 4P



Левая или правая контактная пластина для 3P

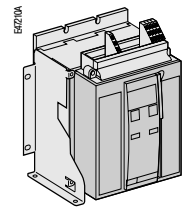


Деталь - вид А

**F** : Обозначение крепления

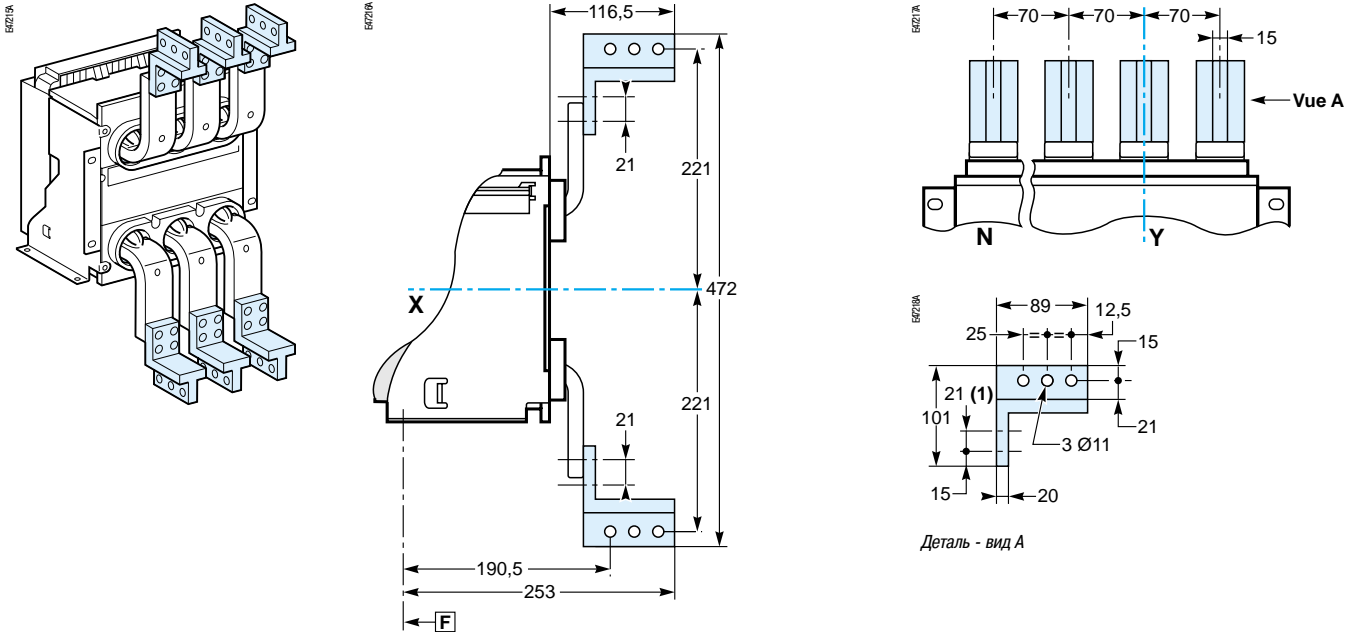
**Примечание:**

Буквами **X** и **Y** обозначены плоскости симметрии 3-полюсного аппарата.

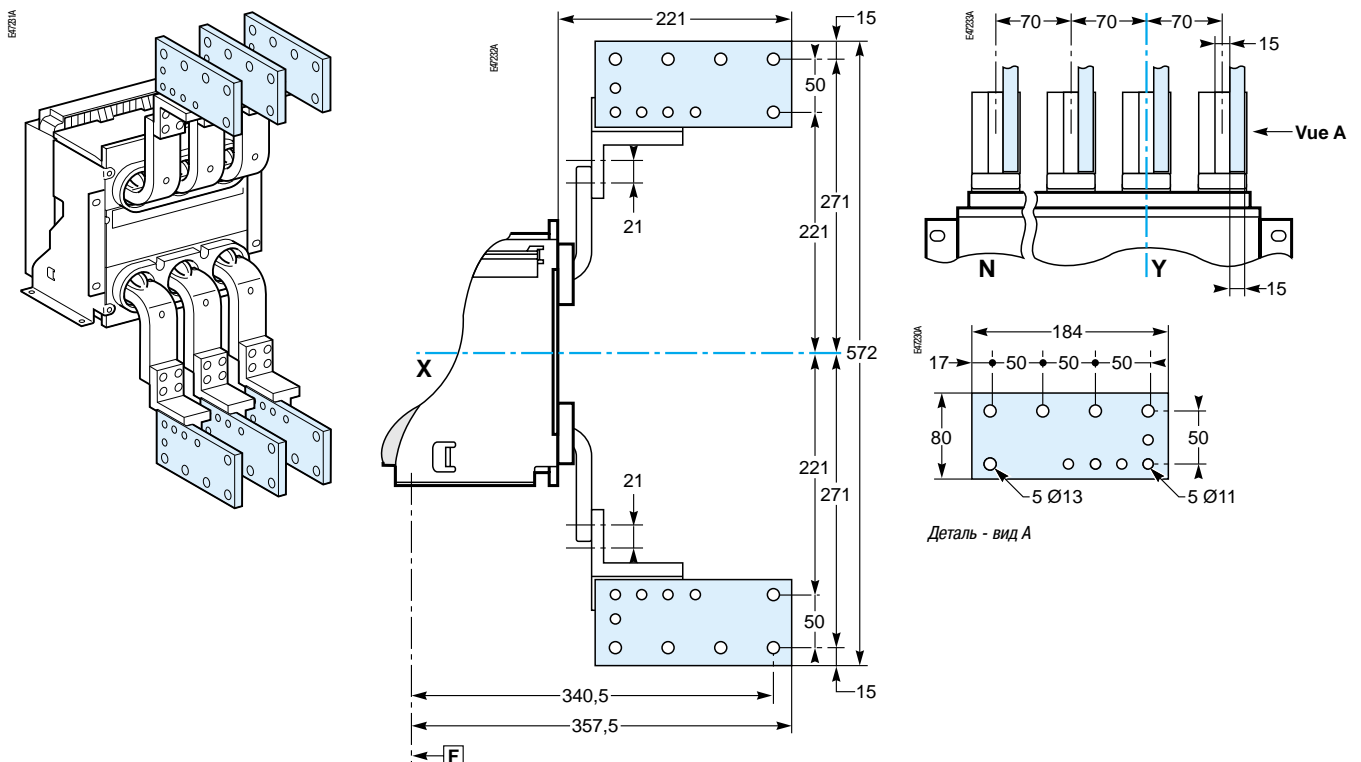


## Присоединение

### Переднее присоединение с вертикальным соединителем



### Переднее присоединение с вертикальным соединителем, снабженным кабельными контактными пластинами



#### Примечание:

Рекомендуемый соединительный винт: **M10** класс 8.8  
Момент затяжки: **50 Нм** с контактной шайбой

(1) : вертикальные соединители обеспечивают 2 варианта крепления (межосевое расстояние: 21 мм).