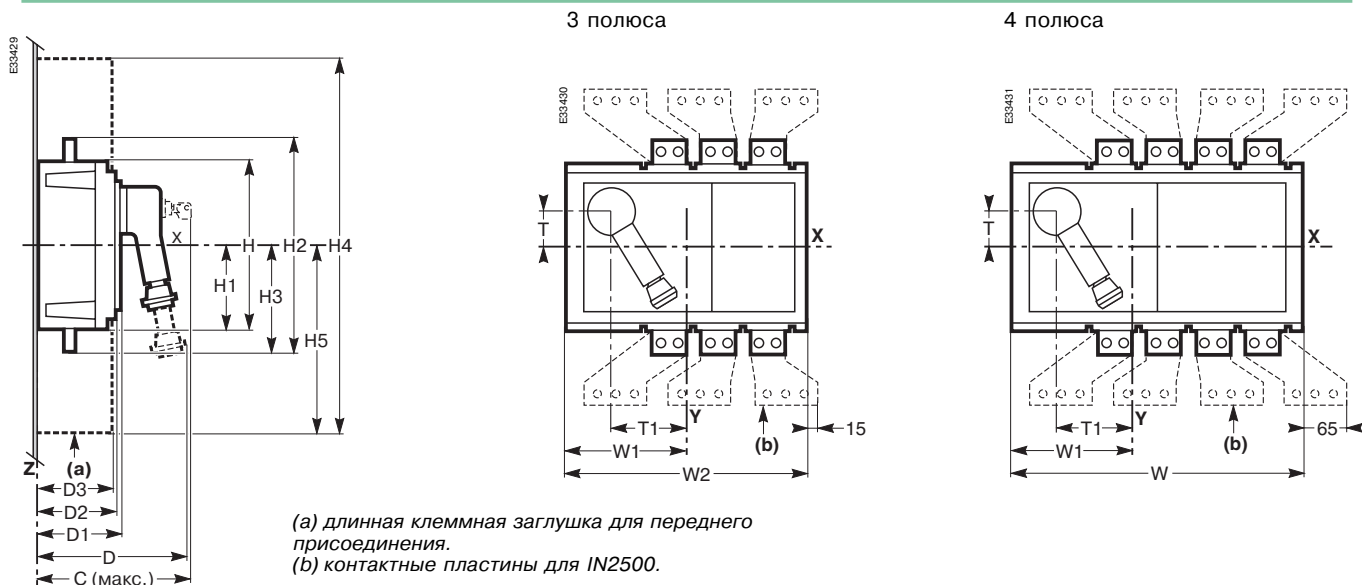


Размеры

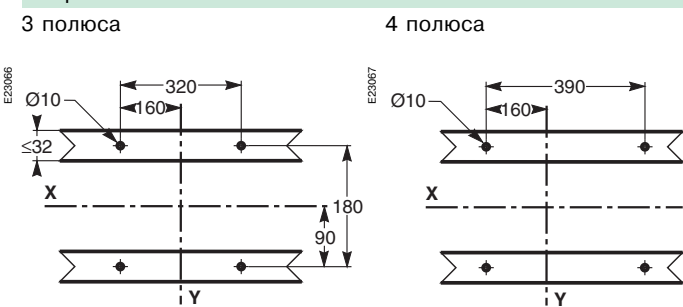


Размеры (мм)

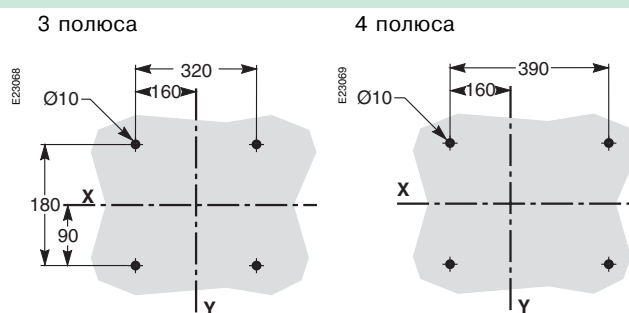
Тип	C (макс.)	D	D1	D2	D3	H	H1	H2	H3	H4	H5	T	T1	W	W1	W2
IN1000/1600	223,5	211,5	118	110	104,5	235	117,5	300	150	540	270	50	105	410	170	340
IN2500	305,5	311,5	200	192	180	235	117,5	440	220	540	270	50	105	410	170	340

Установка

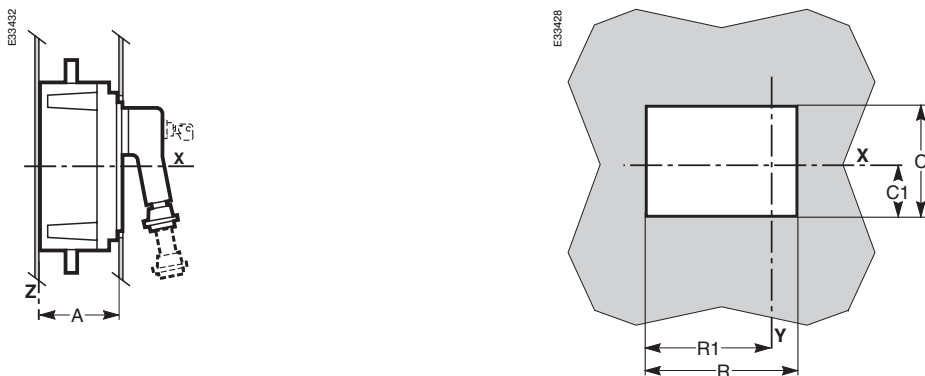
На рейках



На плате



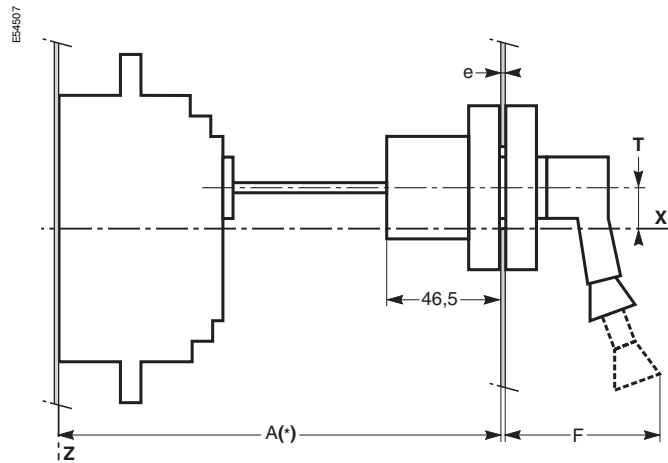
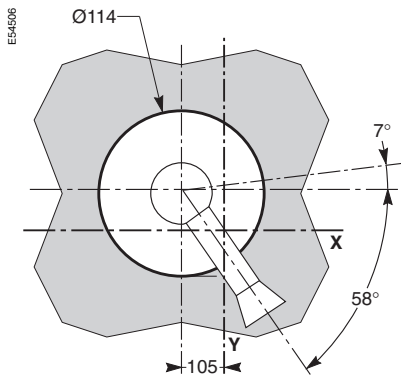
Вырез в двери



Размеры (мм)

Тип	A	C	C1	R	R1
IN1000/1600	110	185	92,5	188	149
IN2500	192	185	92,5	188	149

Передняя выносная рукоятка



Размеры (мм)

Тип	A (*)		e	F	T
	мин.	макс.			
IN1000/1600	180	306	1 - 4	109	50
IN2500	262	388	1 - 4	127	50

(*) для компенсации вертикального люфта оси, уменьшите размер T на 3 мм при D > 220 мм.

Вырез в двери или в панели для выносной рукоятки

