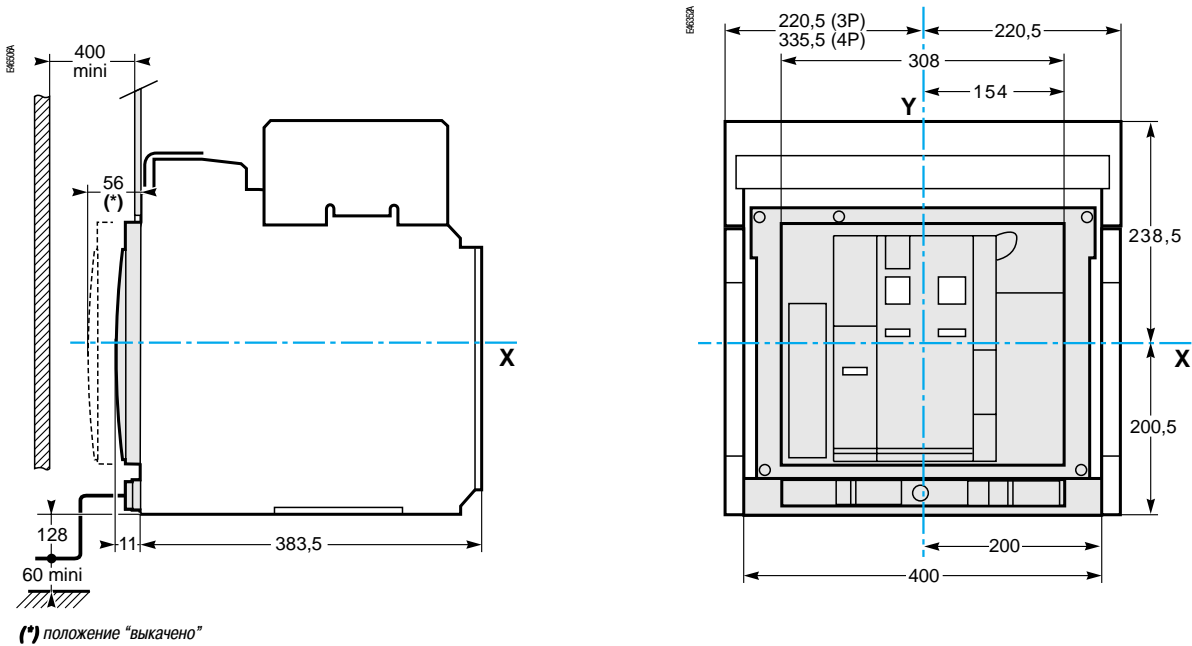


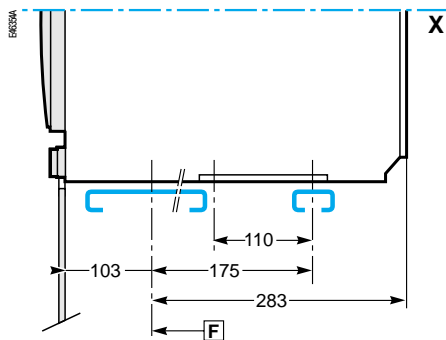
Выключатели NW08 - 32

3/4-полюсный выкатной аппарат

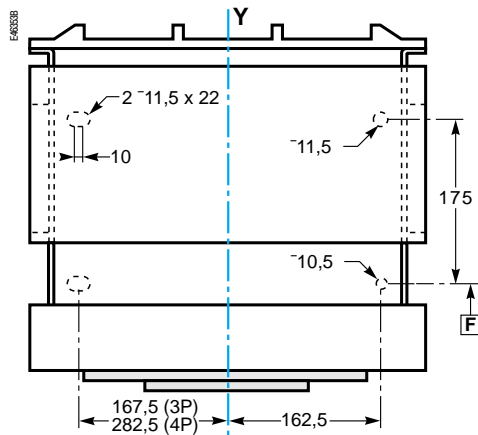
Аппарат



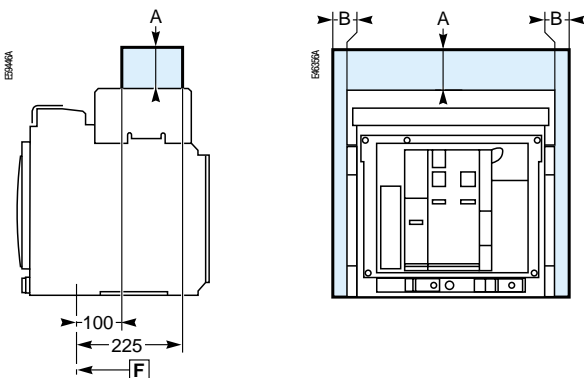
Крепление на пластине или на металлоконструкции



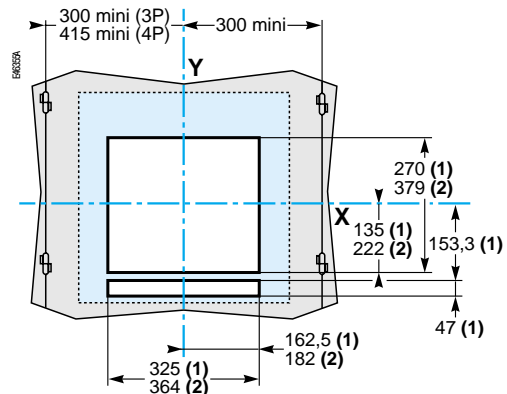
Деталь крепления



Периметр безопасности



Вырез в дверце



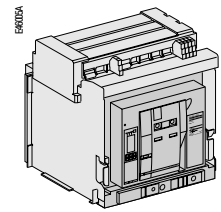
	Детали изолиров.	металл.	под напряж.
A	0	0	0
B	0	0	60

(1) Без рамки
(2) С рамкой

Примечание:

Буквами X и Y обозначены плоскости симметрии 3-полюсного аппарата.

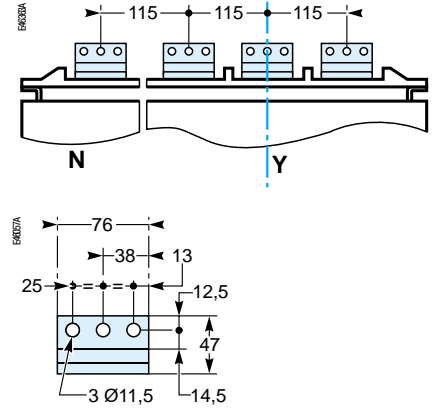
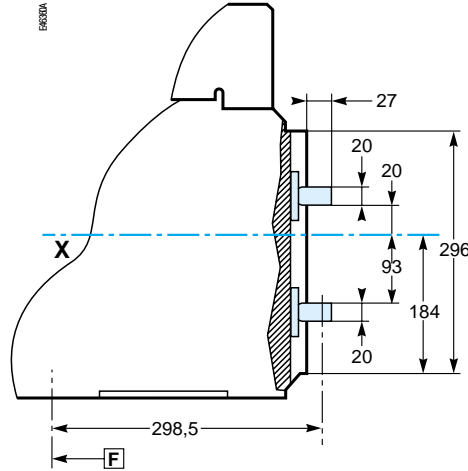
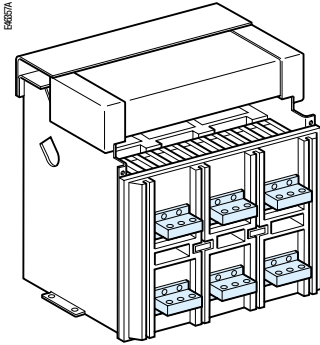
F : Обозначение крепления



Присоединение

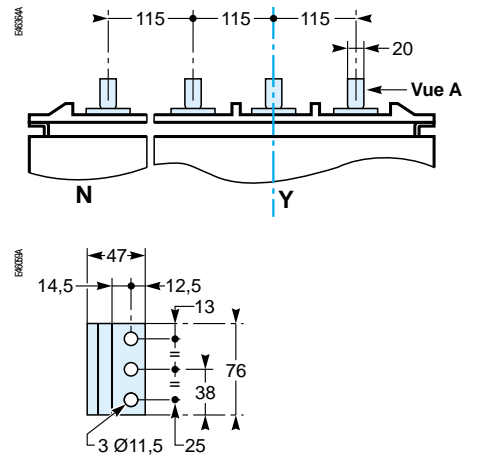
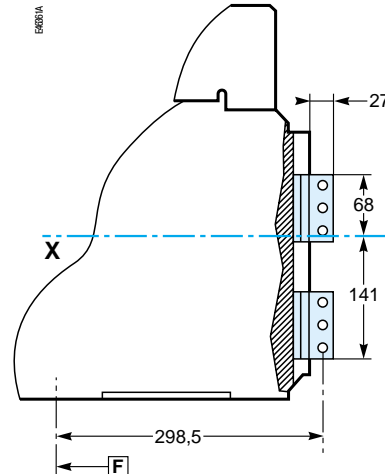
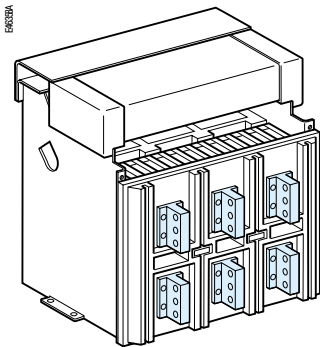
Заднее присоединение, горизонтальные контактные пластины

Деталь



Заднее присоединение, вертикальные контактные пластины

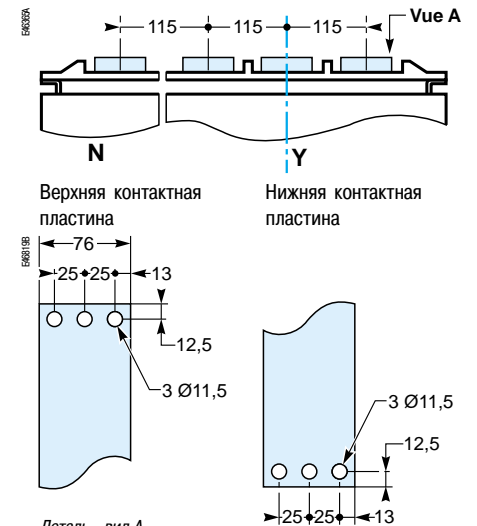
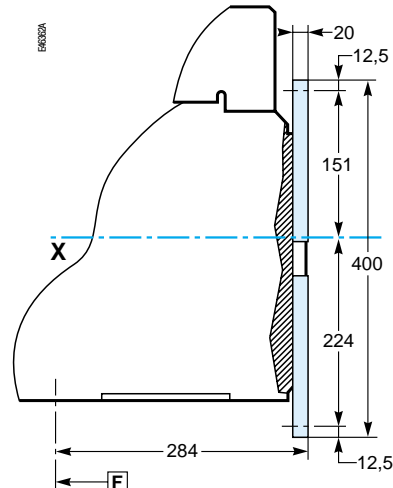
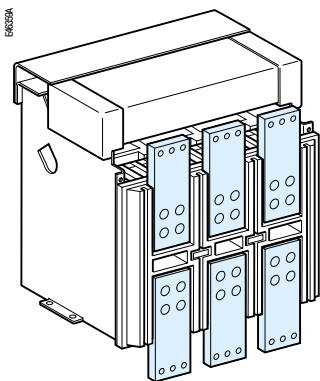
Деталь



Деталь - вид А

Переднее присоединение

Деталь



Деталь - вид А

Примечание:

Рекомендуемый соединительный винт: **M10** класс 8.8
Момент затяжки: **50 Нм** с контактной шайбой