



## VARPLUS<sup>2</sup>

*Свободное дыхание  
Ваших  
электрических  
сетей...*



**Merlin Gerin**

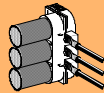


# VARPLUS<sup>2</sup> :

## Свободное дыхание...

- Опыт более 30 лет в производстве конденсаторов:

1987 - 2005  
"VARPLUS / VARPLUS M"



- Корпус: «пластик-резина»
- Пленка с мет. покрытием (сухое исполнение)
- Внутренняя защита
- Модульное исполнение

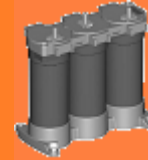
### Преимущества

- Защита (HQ) - запатентовано
- Отключение поврежденных конденсаторов
- Изменяемая толщина мет. пленки с 2004 г.

### Недостатки

- Частичное модульное исполнение

2006  
"VARPLUS<sup>2</sup>"



- Корпус: «пластик-резина»
- Изменяемая толщина мет. пленки (сухое исполнение)
- Внутренняя защита
- Полностью модульное исполнение

### Преимущества

- Защита (HQ) - запатентовано
- Отключение поврежденных конденсаторов
- Изменяемая толщина мет. пленки
- Установка в любом положении
- Полностью модульное исполнение



# VARPLUS<sup>2</sup> : серия

## Свободное дыхание

### ■ VARPLUS<sup>2</sup> :

- Полностью модульное исполнение – один размер
- Максимальная мощность конденсатора: 20 квар при 50 Гц
- Установка в любом положении
- Присоединение 360°
- 50 Гц или 60 Гц



### ■ Дополнительные элементы:

- Аксессуары IP 20/42



- Соединение двух или трех конденсаторов





# VARPLUS<sup>2</sup> : серия

*Простота, удобство...*



Комплект  
конденсаторов



Простое  
соединение  
комплект  
сборных шин



Аксессуары  
IP 20/42

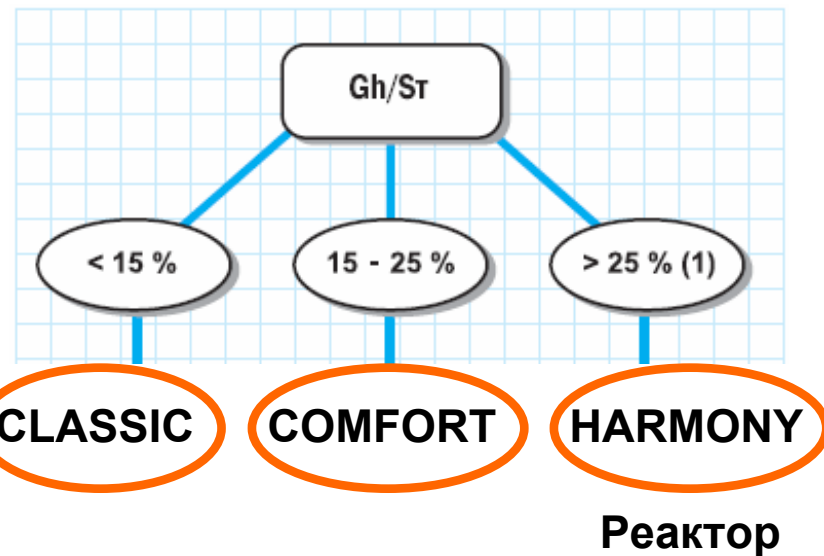
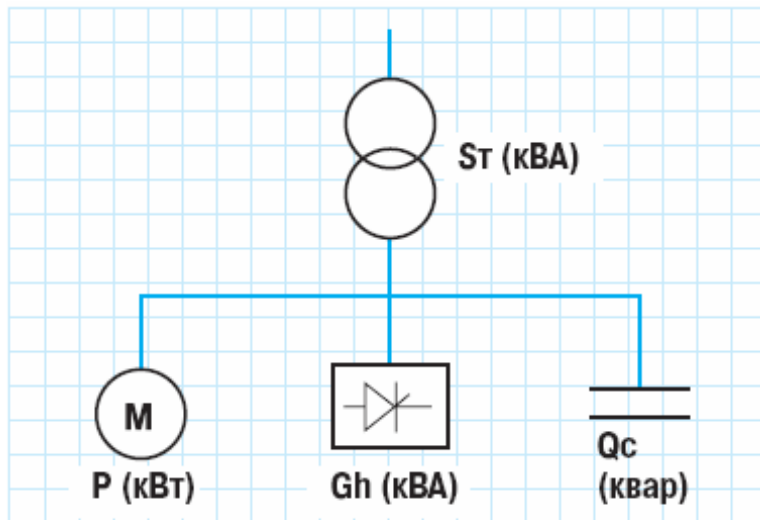




# VARPLUS<sup>2</sup> : серия

## Исполнения...

## Высшие гармоники...



$St$ : номинальная мощность трансформатора

$Gh$ : полная мощность нагрузки, которая генерирует высшие гармоники

$Qc$ : мощность устройства компенсации

$U$ : напряжение сети



# VARPLUS<sup>2</sup> : технические характеристики

## *Свободное дыхание...*

- Присоединение: 3 фазы
- Разрядные резисторы: встроены. Скорость разряда 50 В в минуту
- Силовые зажимы: 3 М8 – 360° присоединение кабелей
- Заземление: нет необходимости
- Цвет:
  - Корпус конденсатора RAL 9005
  - Основание RAL 7030
- Вес: 2 кг
- Крепление: винты М6
- Для внутренней установки



# VARPLUS<sup>2</sup> : технические характеристики

## Свободное дыхание...

- Степень защиты:
  - IP 00 без крышек
  - IP 20 или 42 с аксессуарами
- Температура: класс D
  - Макс. температура = +55°C
  - Мин. температура = -25°C
- Потери: < 0,5 Вт/квар (включая разрядные резисторы)
- Допустимое отклонение емкости: -5%, +10%
- Испытания повышенным напряжением: 2,15 Uном – 10 сек
- Длит. допустимый ток и повышенное напряжение МЭК 60831:
  - Ток: 30%
  - Напряжение: 10% (8 часов из 24)



# VARPLUS<sup>2</sup> :

## *Соответствие нормам...*

- Стандарты МЭК:

- МЭК 60831 - 1
- МЭК 60831 - 2



- UL

- UL 810

- CSA

- CSA 22-2 N°190



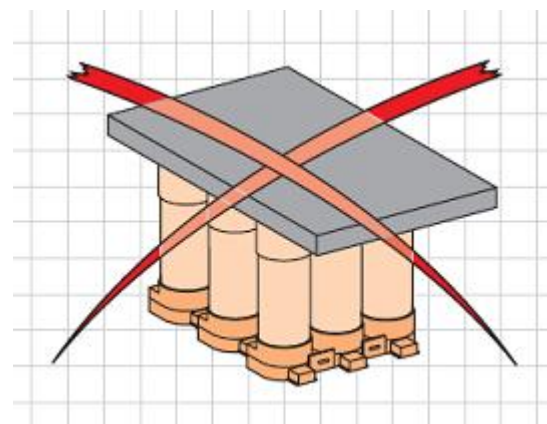
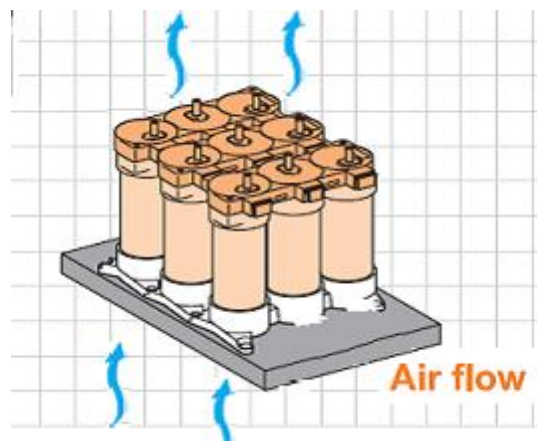
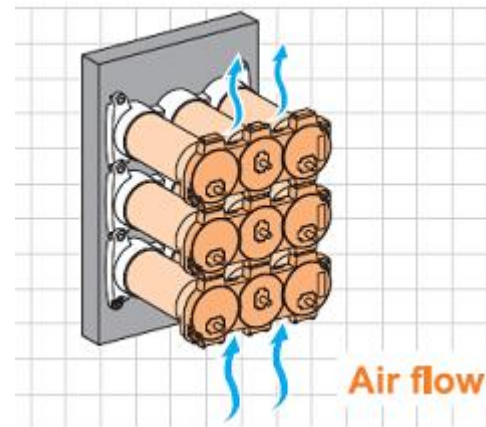
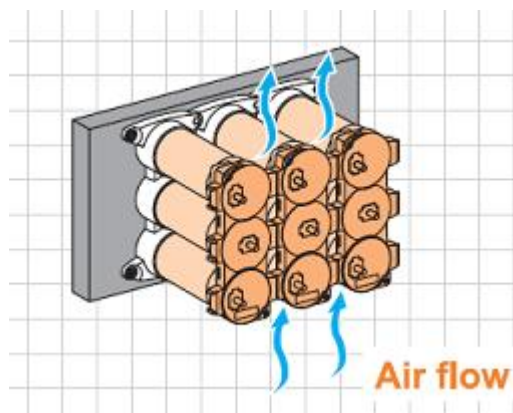




# VARPLUS<sup>2</sup> :

## Установка...

- Положения при установке VARPLUS<sup>2</sup>

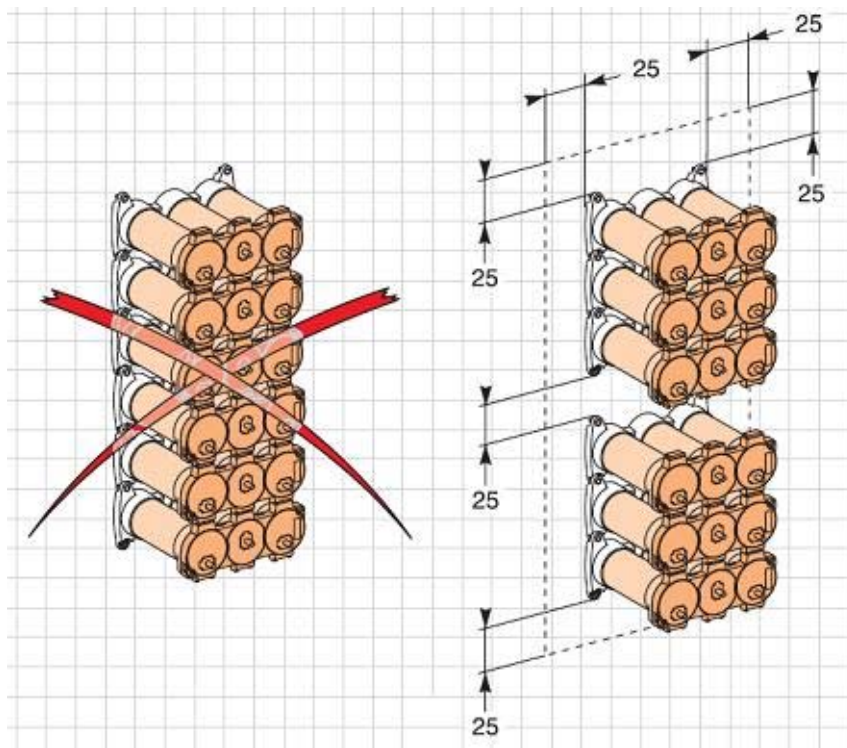




# VARPLUS<sup>2</sup> :

## Установка...

- Нет ограничений при соблюдении условий :
  - Пример 120 квар:



Основные ограничения :

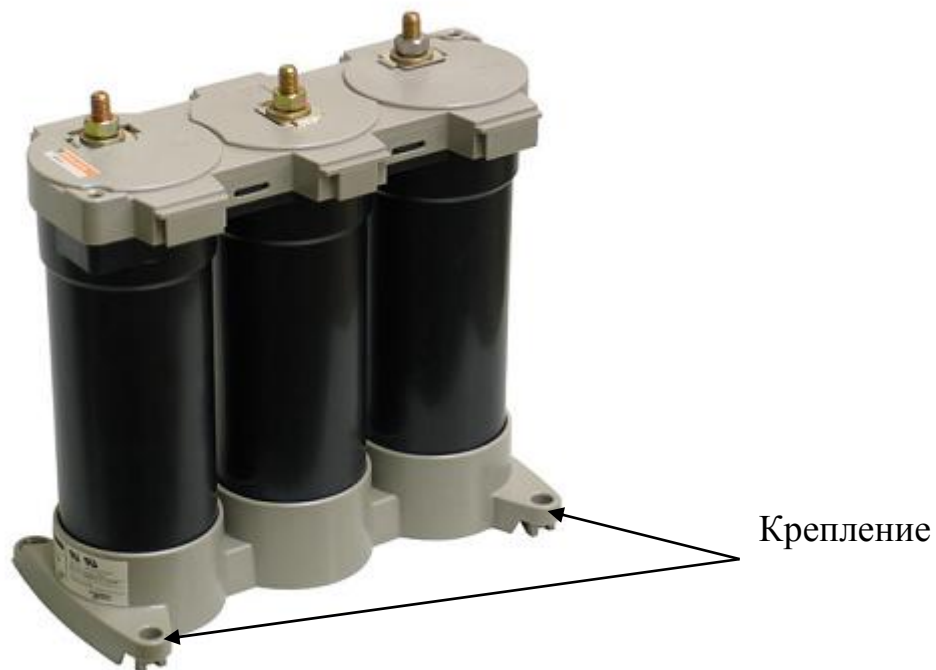
- Сечение сборных шин
- Расстояние 25 мм между комплектами
- Условия охлаждения



## **VARPLUS<sup>2</sup> :**

### ***Простота установки...***

- VARPLUS<sup>2</sup>, не требуется заземление
- Крепление – 2 винта М6:



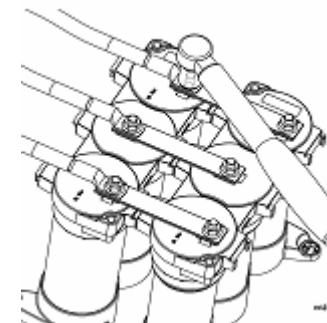
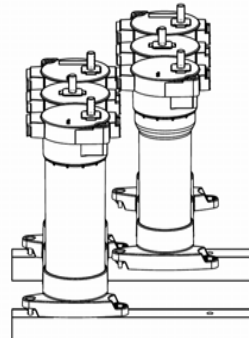
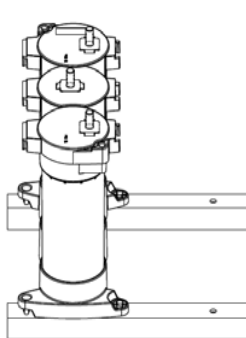
- Присоединение силовых цепей – сверху, доступ 360<sup>0</sup>



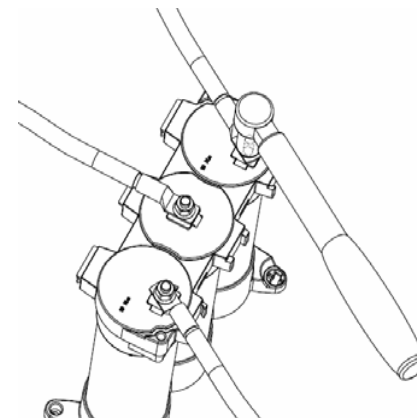
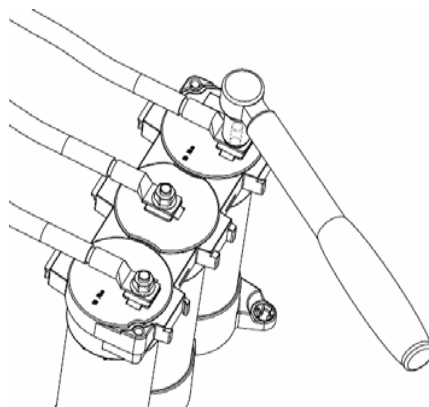
# VARPLUS<sup>2</sup> :

## *Простота установки...*

- Втычная установка:



- Присоединение силовых цепей – 360°





# VARPLUS<sup>2</sup> :

## *Размеры, исполнение...*

- Полностью модульное исполнение VARPLUS<sup>2</sup> и один размер.



**VARPLUS M**



1 размер

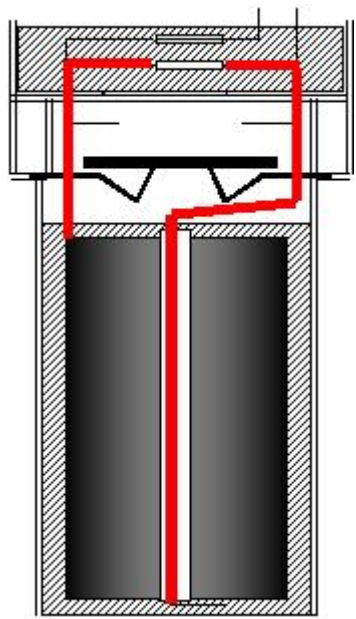
**VARPLUS<sup>2</sup>**





# VARPLUS<sup>2</sup> :

## Эксплуатация...



- Срок службы VARPLUS<sup>2</sup> - 15 лет (130 000 часов).
- Разрядные резисторы встроены в конденсаторы:
  - Скорость 50В в минуту



# VARPLUS<sup>2</sup> :

## Производство...

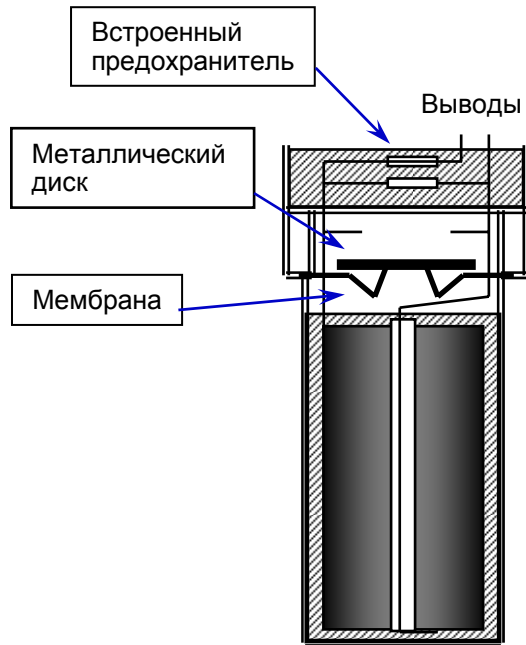
- Новое производство VARPLUS<sup>2</sup> : полностью автоматизированная линия
- Высокое качество:
- Контроль на каждом этапе производства





# VARPLUS<sup>2</sup> :

## *Полная безопасность...*



- Механическая прочность в 2 раза выше, чем VARPLUS M.
- Стойкость к огню (не поддерживает горение)
- High Quality – защита:  
VARPLUS<sup>2</sup> - надежность и безопасность





# VARPLUS<sup>2</sup> :

## Энергосбережение, экология...

- Снижение потерь на 10% по сравнению с VARPLUS M: VARPLUS<sup>2</sup> имеют потери < 0,5 Вт/квар (включая разрядные резисторы).
- VARPLUS<sup>2</sup> - ROHS (Restriction Of Hazardous Substances) – не содержит экологически опасных веществ.
- ISO 14001:
  - VARPLUS<sup>2</sup> - сухой конденсатор.
  - VARPLUS<sup>2</sup> - экологически «чистый».





**VARPLUS<sup>2</sup>**

*Свободное дыхание Ваших  
электрических сетей...*