

Преобразователи частоты для асинхронных двигателей Altivar 71

Габариты предохранителей звена постоянного тока (F1, F2, F3) в зависимости от типа преобразователя

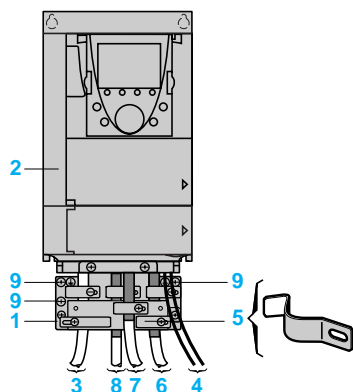
Для преобразователей	Быстродействующие предохранители (1)
А	
ATV 71H037M3 - HU15M3	25
ATV 71HU22M3 - HU40M3	50
ATV 71HU55M3, HU75M3	100
ATV 71HD11M3X - HD18M3X	160
ATV 71HD22M3X, HD30M3X	250
ATV 71HD37M3X, HD45M3X	350
ATV 71HD55M3X	500
ATV 71HD75M3X	630
ATV 71H075N4 - HU22N4	25
ATV 71HU30N4, HU40N4	50
ATV 71HU55N4 - HD11N4	80
ATV 71HD15N4 - HD22N4	100
ATV 71HD30N4, HD37N4	160
ATV 71HD45N4	200
ATV 71HD55N4	250
ATV 71HD75N4	350
ATV 71HD90N4	315
ATV 71HC11N4, HC13N4	400
ATV 71HC16N4	500
ATV 71HC20N4	630
ATV 71HC25N4, HC28N4	800
ATV 71HC31N4	1000
ATV 71HC40N4, HC50N4	1250

(1) Номинальное напряжение предохранителей UR:

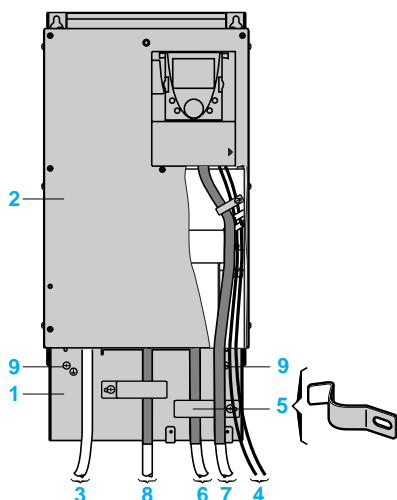
Сетевое питание	Номинальное напряжение предохранителей UR
~ В	В
230	690
400	690
440	800
460	800
480	800

Преобразователи частоты для асинхронных двигателей Altivar 71

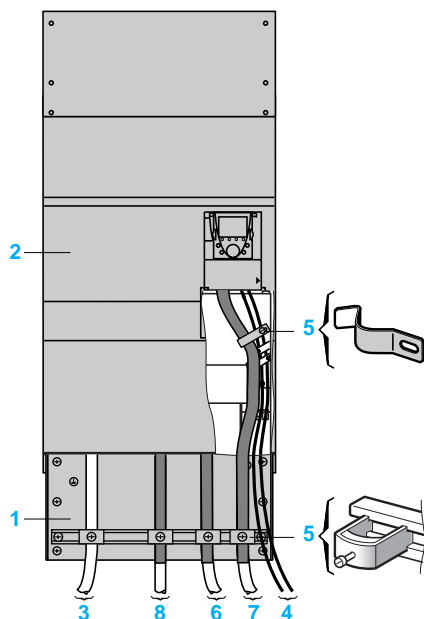
Электромагнитная совместимость



ATV 71H●●●M3, ATV 71HD11M3X, HD15M3X, ATV 71H075N4 - HD18N4



ATV 71HD18M3X - HD45M3X, ATV 71HD22N4 - HD75N4



ATV 71HD55M3X, HD75M3X, ATV 71HD90N4 - HC50N4

Подключения в соответствии с нормами ЭМС

Принцип

- Земление между ПЧ, двигателем и экранирующей оболочкой кабеля должно иметь высокочастотную эквипотенциальность.
- Используйте экранированные кабели, заземленные по всему диаметру с обоих концов, для подключения двигателя, тормозного сопротивления и цепей управления. Экранирование может быть выполнено на части кабеля с помощью металлических труб или каналов при условии отсутствия разрыва экранирования по всей длине экранируемого участка.
- Сетевой кабель питания должен располагаться как можно дальше от кабеля двигателя.

Схема установки для преобразователей ATV 71H●●●●●

- 1 Металлическая пластина (1), поставляемая вместе с ПЧ и монтируемая на нем (плоскость заземления)
- 2 Altivar 71
- 3 Неэкранированные провода питания
- 4 Неэкранированные провода для выходных контактов реле неисправности
- 5 Экранирующая оболочка кабелей 6, 7 и 8 крепится и заземляется как можно ближе к преобразователю:
 - необходимо зачистить оболочку;
 - необходимо подобрать хомуты из нержавеющей стали нужного размера для крепления защищенных участков экранирующей оболочки к монтажной плате 1.
 Экранирующая оболочка должна быть прикреплена к металлической плате достаточно плотно, чтобы обеспечить надежный контакт
- 6 Экранированный кабель для подключения двигателя
- 7 Экранированный кабель для сигналов управления и контроля (в тех случаях, когда требуется несколько проводников, должны использоваться провода сечением 0,5 мм²)
- 8 Экранированный кабель для подключения тормозного сопротивления. Экранирующая оболочка кабелей 6, 7 и 8 должна быть заземлена с обоих концов. Экранирование не должно иметь разрывов. Промежуточные клеммники должны находиться в экранированных металлических коробках, отвечающих требованиям ЭМС
- 9 Винт для заземления

Примечание: эквипотенциальное высокочастотное заземление масс между фильтром, преобразователем частоты, двигателем и экранирующей оболочкой кабелей не снимает необходимости подключения защитных заземляющих проводников РЕ (желто-зеленых) к соответствующим зажимам на каждом из устройств. Если используется дополнительный входной фильтр, он должен быть установлен под ПЧ и подсоединен к сети неэкранированным кабелем. Подсоединение 3 осуществляется кабелем фильтра.

(1) Пластина поставляется для преобразователей ATV 71H●●●M3, ATV 71HD11M3X, HD45M3X и ATV 71H075N4 - HD75N4.

Для преобразователей ATV 71HD55M3X, HD75M3X и ATV 71HD90N4 - HC50N4 пластина поставляется с установочным комплектом для соответствия стандарту NEMA, тип 1 или с комплектом для IP 21 или IP 31, заказываемыми отдельно, см. стр. 22 и 23.

Преобразователи частоты для асинхронных двигателей Altivar 71

Комплект оборудования для управления двигателем: напряжение питания 200 - 240 В

53367



10322_18



53363



GV2 L20
+
LC1 D25●●
+
ATV 71HU22M3

Применение

Предлагаемая комплектация, состоящая из автоматического выключателя, контактора и преобразователя частоты, обеспечивает эксплуатационную надежность установки при оптимальной безопасности.

Выбранный тип координации между автоматическим выключателем и контактором позволяет уменьшить расходы на обслуживание при аварии благодаря уменьшению времени, необходимого для принятия мер, и затрат на замену оборудования. Предлагаемые комплектации обеспечивают координацию типа 1 или 2 в зависимости от типоразмера ПЧ.

Координация типа 2: в случае короткого замыкания никакого повреждения и разрегулирования не допускается. Пусковое оборудование должно быть работоспособным после устранения к.з. Отключение от источника питания после аварии должно сохраняться. Спайка контактов сетевого контактора допускается при условии, что их можно будет легко разъединить.

Координация типа 1: гальваническая развязка, обеспечиваемая выключателем, должна сохраняться и все элементы, кроме контактора, должны оставаться работоспособными.

Преобразователь обеспечивает управление двигателем, защиту от к.з. между ПЧ и двигателем и защиту кабеля двигателя от перегрузки. Защита от перегрузки обеспечивается преобразователем с помощью функции тепловой защиты двигателя. Если она отключена, необходимо предусмотреть внешнюю тепловую защиту.

Перед повторной подачей напряжения необходимо устранить причину, вызвавшую отключение установки.

Однофазное напряжение питания: 200 - 240 В, 50/60 Гц

Двигатель	Преобразователь частоты	Автоматический выключатель		Сетевой контактор		
		№ по каталогу (2)	Ном. ток Im			
Мощность (1)	№ по каталогу	№ по каталогу (2)	Ном. ток Im	№ по каталогу (3) (4)		
кВт л.с.			А	А		
Координация типа 2						
0,37	0,5	ATV 71H075M3	GV2 L10	6,3	—	LC1 D18●●
0,75	1	ATV 71HU15M3	GV2 L14	10	—	LC1 D18●●
1,5	2	ATV 71HU22M3	GV2 L20	18	—	LC1 D25●●
2,2	3	ATV 71HU30M3	GV2 L22	25	—	LC1 D25●●
3	—	ATV 71HU40M3 (5)	GV2 L22	25	—	LC1 D25●●
4	5	ATV 71HU55M3 (5)	NS80HMA50	50	300	LC1 D40●●
5,5	7,5	ATV 71HU75M3 (5)	NS80HMA50	50	300	LC1 D50●●

(1) Мощности стандартных 4-полюсных двигателей 50/60 Гц, 230 В.

Величины, выраженные в л.с., соответствуют NEC.

(2) NS80HMA: аппарат Merlin Gerin.

Отключающая способность в соответствии с МЭК60947-2.

Автоматический выключатель	Icu (кА) при 240 В
GV2 L	50
NS80HMA	100

(3) Состав контакторов:

LC1 D18 - LC1 D50: трехполюсный + дополнительные контакты 1 НО + 1 НЗ.

(4) Замените ●● на код напряжения цепи управления, приведенный ниже:

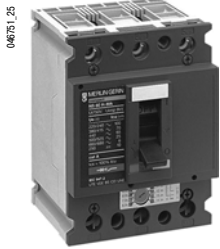
LC1 D	В ~	В ~					
		24	48	110	220	230	240
50 Гц	B5	E5	F5	M5	P5	U5	
	B6	E6	F6	M6	—	U6	
	B7	E7	F7	M7	P7	U7	
60 Гц	B5	E5	F5	M5	P5	U5	
	B6	E6	F6	M6	—	U6	
	B7	E7	F7	M7	P7	U7	
50/60 Гц	B5	E5	F5	M5	P5	U5	
	B6	E6	F6	M6	—	U6	
	B7	E7	F7	M7	P7	U7	

При напряжении от 24 до 660 В или при цепи управления постоянного тока обращайтесь за информацией в Schneider Electric.

(5) Следует добавить сетевой дроссель, см. стр. 72.

Преобразователи частоты для асинхронных двигателей Altivar 71

Комплект оборудования для управления двигателем:
напряжение питания 200 - 240 В



NS80HMA50
+
LC1 D40●●
+
ATV 71HU55M3

Трёхфазное напряжение питания 200 - 240 В, 50/60 Гц

Двигатель	Преобразователь частоты	Автоматический выключатель		Сетевой контактор		
		№ по каталогу	№ по каталогу			
Мощность (1)	№ по каталогу	№ по каталогу (2)	Ном. ток	Im	№ по каталогу (3) (4)	
кВт л.с.			А	А		
Координация типа 2						
0,37	0,5	ATV 71H037M3	GV2 L08	4	—	LC1 D09●●
0,75	1	ATV 71H075M3	GV2 L14	10	—	LC1 D09●●
1,5	2	ATV 71HU15M3	GV2 L14	10	—	LC1 D18●●
2,2	3	ATV 71HU22M3	GV2 L16	14	—	LC1 D18●●
3	—	ATV 71HU30M3	GV2 L20	18	—	LC1 D25●●
4	5	ATV 71HU40M3	GV2 L22	25	—	LC1 D25●●
5,5	7,5	ATV 71HU55M3	NS80HMA50	50	300	LC1 D40●●
7,5	10	ATV 71HU75M3	NS80HMA50	50	300	LC1 D50●●
11	15	ATV 71HD11M3X	NS80HMA80	80	480	LC1 D65●●
15	20	ATV 71HD15M3X	NS100NMA80	80	480	LC1 D65●●
18,5	25	ATV 71HD18M3X	NS100NMA100	100	600	LC1 D80●●
22	30	ATV 71HD22M3X	NS100NMA100	100	600	LC1 D80●●
30	40	ATV 71HD30M3X	NS160NMA150	150	1350	LC1 D115●●
37	50	ATV 71HD37M3X	NS160NMA150	150	1350	LC1 D150●●
45	60	ATV 71HD45M3X	NS250NMA220	220	1980	LC1 D150●●
55	75	ATV 71HD55M3X	NS250NMA220	220	1980	LC1 F225●●
75	100	ATV 71HD75M3X	NS400NSTR43ME	320	2880	LC1 F265●●

(1) Мощности стандартных 4-полюсных двигателей 50/60 Гц, 230 В. Величины, выраженные в л.с., соответствуют NEC.

(2) NS80HMA, NS●●●N: аппарат Merlin Gerin.

Отключающая способность в соответствии с МЭК60947-2:

Автоматический выключатель	Icu (кА) при 240 В
GV2 L08 - L20	100
GV2 L22	50
NS80HMA	100
NS●●●NMA	85

(3) Состав контакторов:

LC1 D09 - LC1 D150: трехполюсный + дополнительные контакты 1 НО + 1 НЗ.

LC1 F●●●: трехполюсный. Для определения полного каталожного номера контактора (дополнительные контакты и другие принадлежности) обращайтесь за информацией в Schneider Electric.

(4) Замените ●● на код напряжения цепи управления, приведенный ниже:

	В ~	24	48	110	220	230	240
LC1 D	50 Гц	B5	E5	F5	M5	P5	U5
	60 Гц	B6	E6	F6	M6	—	U6
	50/60 Гц	B7	E7	F7	M7	P7	U7
LC1 F225	50 Гц (катушка LX1)	B5	E5	F5	M5	P5	U5
	60 Гц (катушка LX1)	—	E6	F6	M6	—	U6
	40 - 400 Гц (катушка LX9)	—	E7	F7	M7	P7	U7
LC1 F265	40 - 400 Гц (катушка LX1)	B7	E7	F7	M7	P7	U7

При напряжении от 24 до 660 В или при цепи управления постоянного тока обращайтесь за информацией в Schneider Electric.

Преобразователи частоты для асинхронных двигателей Altivar 71

Комплект оборудования для управления двигателем: напряжение питания 380 - 415 В

533845



109517_18



533868



NS160HMA●●●
+
LC1 D115●●
+
ATV 71HD45N4

Трёхфазное напряжение питания: 380 - 415 В, 50/60 Гц

Двигатель		Преобразователь частоты № по каталогу	Автоматический выключатель		Сетевой контактор	
Мощность (1) кВт	№ по каталогу		№ по каталогу (2)	Ном. ток А	Im А	№ по каталогу (3) (4)
Координация типа 2						
0,75	1	ATV 71H075N4	GV2 L08	4	—	LC1 D18●●
1,5	2	ATV 71HU15N4	GV2 L10	6,3	—	LC1 D18●●
2,2	3	ATV 71HU22N4	GV2 L14	10	—	LC1 D18●●
3	—	ATV 71HU30N4	GV2 L16	14	—	LC1 D18●●
4	5	ATV 71HU40N4	GV2 L16	14	—	LC1 D18●●
5,5	7,5	ATV 71HU55N4	GV2 L22	25	—	LC1 D25●●
7,5	10	ATV 71HU75N4	NS80HMA50	50	300	LC1 D40●●
11	15	ATV 71HD11N4	NS80HMA50	50	300	LC1 D40●●
15	20	ATV 71HD15N4	NS80HMA50	50	300	LC1 D50●●
18,5	25	ATV 71HD18N4	NS80HMA50	50	300	LC1 D50●●
22	30	ATV 71HD22N4	NS80HMA80	80	480	LC1 D65●●
30	40	ATV 71HD30N4	NS80HMA80	80	480	LC1 D65●●
37	50	ATV 71HD37N4	NS100●MA100	100	800	LC1 D80●●
45	60	ATV 71HD45N4	NS160●MA150	150	1350	LC1 D115●●
55	75	ATV 71HD55N4	NS160●MA150	150	1350	LC1 D115●●
75	100	ATV 71HD75N4	NS250●MA150	150	1350	LC1 D150●●
90	125	ATV 71HD90N4	NS250●MA220	220	1980	LC1 F185●●
110	150	ATV 71HC11N4	NS250●MA220	220	1980	LC1 F185●●
132	200	ATV 71HC13N4	NS400●STR43MEF	320	2880	LC1 F265●●
160	250	ATV 71HC16N4	NS400●STR43MEF	320	2880	LC1 F265●●
200	300	ATV 71HC20N4	NS400●STR43MEF	320	2880	LC1 F400●●
220	350	ATV 71HC25N4	NS630●STR43MEF	500	4500	LC1 F400●●
250	400	ATV 71HC25N4	NS630●STR43MEF	500	4500	LC1 F500●●
280	450	ATV 71HC28N4	NS630●STR43MEF	500	4500	LC1 F500●●
315	500	ATV 71HC31N4	NS630●STR43MEF	500	4500	LC1 F500●●

Координация типа 1

355	—	ATV 71HC40N4	NS800 MicroLogic 2 или 5 (LR OFF)	800	1600	LC1 F630●●
400	600	ATV 71HC40N4	NS800 MicroLogic 2 или 5 (LR OFF)	800	1600	LC1 F630●●
500	800	ATV 71HC50N4	NS1000 MicroLogic 2 или 5 (LR OFF)	1000	2000	LC1 F800●●

(1) Мощности стандартных 4-полюсных двигателей 50/60 Гц, 400 В. Величины, выраженные в л.с., соответствуют NEC.

(2) NS80HMA, NS●●●●, NS800, NS1000: аппарат Merlin Gerin.

Замените точку в номере по каталогу буквой, соответствующей характеристике расцепителя выключателя (N, H, L).

Отключающая способность в соответствии с МЭК60947-2:

Автоматический выключатель	Icu (кА) при 400 В			
		N	H	L
GV2 L08 - L14	100	—	—	—
GV2 L16 - L22	50	—	—	—
NS80HMA	70	—	—	—
NS100●MA, NS160●MA, NS250●MA	—	36	70	150
NS400●, NS630●, NS800, NS1000	—	50	70	150

(3) Состав контакторов:

LC1 D18 - LC1 D150: трехполюсный + дополнительные контакты 1 NO + 1 NZ.

LC1 F●●●: трехполюсный. Для определения полного каталожного номера контактора (дополнительные контакты и другие принадлежности) обращайтесь за информацией в Schneider Electric.

(4) Замените ●● на код напряжения цепи управления, приведенный ниже:

	B ~	24	48	110	220	230	240
LC1 D	50 Гц	B5	E5	F5	M5	P5	U5
	60 Гц	B6	E6	F6	M6	—	U6
	50/60 Гц	B7	E7	F7	M7	P7	U7
LC1 F115 - F225	50 Гц (катушка LX1)	B5	E5	F5	M5	P5	U5
	60 Гц (катушка LX1)	—	E6	F6	M6	—	U6
	40 - 400 Гц (катушка LX9)	—	E7	F7	M7	P7	U7
LC1 F265 - F330	40 - 400 Гц (катушка LX1)	B7	E7	F7	M7	P7	U7
LC1 F400 - F630	40 - 400 Гц (катушка LX1)	—	E7	F7	M7	P7	U7
LC1 F800	40 - 400 Гц (катушка LX1)	—	—	FE7	P7	P7	P7

При напряжении от 24 до 660 В или при цепи управления постоянного тока обращайтесь за информацией в Schneider Electric.

Преобразователи частоты для асинхронных двигателей Altivar 71

Комплект оборудования для управления двигателем: напряжение питания 440 - 480 В

533845



10597_18



533246



NS160HMA
+
LC1 D115●●
+
ATV 71HD55N4

Трёхфазное напряжение питания: 440 - 480 В, 50/60 Гц

Двигатель Мощность (1)	Преобразователь частоты № по каталогу	Автоматический выключатель № по каталогу (2)	Сетевой контактор			
			Ном. ток	Im	№ по каталогу (3) (4)	
кВт	л.с.		А	А		
Координация типа 2						
0,75	1	ATV 71H075N4	GV2 L08	4	–	LC1 D18●●
1,5	2	ATV 71HU15N4	GV2 L10	6,3	–	LC1 D18●●
2,2	3	ATV 71HU22N4	GV2 L14	10	–	LC1 D18●●
3	–	ATV 71HU30N4	GV2 L14	10	–	LC1 D18●●
4	5	ATV 71HU40N4	GV2 L16	14	–	LC1 D18●●
5,5	7,5	ATV 71HU55N4	NS80HMA50	50	300	LC1 D25●●
7,5	10	ATV 71HU75N4	NS80HMA50	50	300	LC1 D40●●
11	15	ATV 71HD11N4	NS80HMA50	50	300	LC1 D40●●
15	20	ATV 71HD15N4	NS80HMA50	50	300	LC1 D50●●
18,5	25	ATV 71HD18N4	NS100●MA50	50	300	LC1 D50●●
22	30	ATV 71HD22N4	NS100●MA50	50	300	LC1 D65●●
30	40	ATV 71HD30N4	NS100●MA100	100	600	LC1 D65●●
37	50	ATV 71HD37N4	NS100●MA100	100	600	LC1 D80●●
45	60	ATV 71HD45N4	NS160●MA100	100	600	LC1 D115●●
55	75	ATV 71HD55N4	NS160●MA150	150	1350	LC1 D115●●
75	100	ATV 71HD75N4	NS160●MA150	150	1350	LC1 D115●●
90	125	ATV 71HD90N4	NS160●MA150	150	1350	LC1 D115●●
110	150	ATV 71HC11N4	NS250●MA220	220	1980	LC1 F185●●
132	200	ATV 71HC13N4	NS250●MA220	220	1980	LC1 F225●●
160	250	ATV 71HC16N4	NS400●STR43ME	320	2880	LC1 F265●●
200	300	ATV 71HC20N4	NS400●STR43ME	320	2880	LC1 F330●●
220	350	ATV 71HC25N4	NS400●STR43ME	320	2880	LC1 F400●●
250	400	ATV 71HC25N4	NS630●STR43ME	500	4500	LC1 F400●●
280	450	ATV 71HC28N4	NS630●STR43ME	500	4500	LC1 F500●●
315	500	ATV 71HC31N4	NS630●STR43ME	500	4500	LC1 F500●●
355	–	ATV 71HC40N4	NS630●STR43ME	500	4500	LC1 F630●●
Координация типа 1						
400	600	ATV 71HC40N4	NS800 MicroLogic 2 или 5 (LR OFF)	800	1600	LC1 F630●●
500	800	ATV 71HC50N4	NS1000 MicroLogic 2 или 5 (LR OFF)	1000	2000	LC1 F800●●

(1) Мощности стандартных 4-полюсных двигателей 50/60 Гц, 400 В. Величины, выраженные в л.с., соответствуют NEC.

(2) NS80HMA, NS●●●●, NS800, NS1000: аппарат Merlin Gerin.

Замените точку в номере по каталогу буквой, соответствующей характеристике расцепителя выключателя (N, H, L).

Отключающая способность в соответствии с МЭК60947-2.

Автоматический выключатель	Icu (кА) при 440 В			
	N	H	L	
GV2 L08, GV2 L10	100	–	–	–
GV2 L14	20	–	–	–
NS80HMA	65	–	–	–
NS100●MA, NS160●MA, NS250●MA	–	35	65	130
NS400●, NS630●	–	42	65	130
NS800, NS1000	–	50	65	130

(3) Состав контакторов:

LC1 D18 - LC1 D115: трехполюсный + дополнительные контакты 1 НО + 1 НЗ

LC1 F●●●: трехполюсный. Для определения полного каталожного номера контактора (дополнительные контакты и другие принадлежности) обращайтесь за информацией в Schneider Electric.

(4) Замените ●● на код напряжения цепи управления, приведенный ниже:

	В ~	24	48	110	220	230	240
LC1 D	50 Гц	B5	E5	F5	M5	P5	U5
	60 Гц	B6	E6	F6	M6	–	U6
	50/60 Гц	B7	E7	F7	M7	P7	U7
LC1 F115 - F225	50 Гц (катушка LX1)	B5	E5	F5	M5	P5	U5
	60 Гц (катушка LX1)	–	E6	F6	M6	–	U6
	40 - 400 Гц (катушка LX9)	–	E7	F7	M7	P7	U7
LC1 F265 - F330	40 - 400 Гц (катушка LX1)	B7	E7	F7	M7	P7	U7
LC1 F400 - F630	40 - 400 Гц (катушка LX1)	–	E7	F7	M7	P7	U7
LC1 F800	40 - 400 Гц (катушка LX1)	–	–	FE7	P7	P7	P7

При напряжении от 24 до 660 В или при цепи управления постоянного тока обращайтесь за информацией в Schneider Electric.