

Аксессуары для монтажа щитов

Аксессуары для присоединения

Гребенчатые шинки

- поставляются с 2 заглушками IP2;
- имеют возможность маркировки отходящих цепей;

- изготовлены из огнеупорного материала цвета RAL 7016;
- свободные зубья могут быть изолированы с помощью защитных колпачков.



Гребенчатые шинки 1 полюс + нейтраль, 3 полюса + нейтраль

Для DPN, SFT, ST1	№ по каталогу
1 полюс + нейтраль	
шинка на 24 модуля	14880
комплект из 2 шинок на 48 модулей	14890
3 полюса + нейтраль	
комплект из 2 шинок на 48 модулей	14899

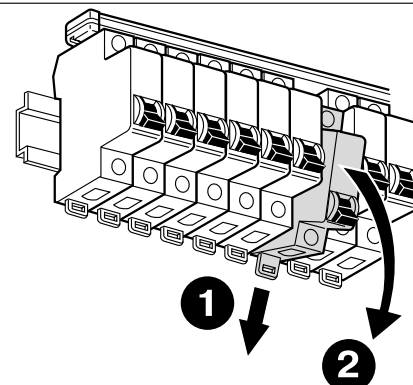
Присоединение:

- гибким кабелем сечением до 6 мм²;
- для гибкого кабеля сечением до 25 мм² используется переходник № 14885.

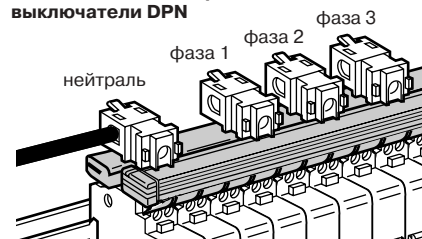
Аксессуары	№ по каталогу
комплект из 40 боковых заглушек	
1 полюс + нейтраль	14886
3 полюса + нейтраль	14887
комплект из 40 защитных колпачков	
1 полюс + нейтраль, 3 полюса + нейтраль	14898

Электрические характеристики

- номинальный ток при 40 °С:
 - 100 А с одной точкой питания;
 - 125 А с двумя точками питания;
- номинальное напряжение изоляции: 250 В;
- напряжение короткого замыкания соответствует отключающей способности автоматических модульных выключателей Merlin Gerin.



Гребенчатые шинки "1 полюс + нейтраль" позволяют демонтировать автоматические выключатели DPN



Гребенчатые шинки 3 полюса + нейтраль, кат. № 14899



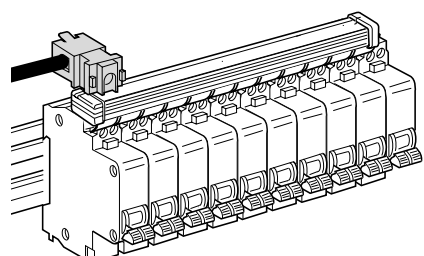
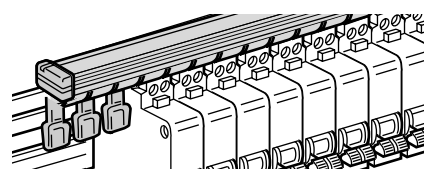
Гребенчатые шинки 1 полюс, 2 полюса, 3 полюса, 4 полюса

Для С60а/Н/Н, SFT, ST1	№ по каталогу
1 полюс	шинка на 24 модуля 14881
	2 шинки на 48 модулей 14891
2 полюса	шинка на 24 модуля 14882
	2 шинки на 48 модулей 14892
3 полюса	шинка на 24 модуля 14883
	2 шинки на 48 модулей 14893
4 полюса	шинка на 24 модуля 14884
	2 шинки на 48 модулей 14894

Присоединение

- гибким кабелем сечением до 16 мм²;
- для гибкого кабеля сечением до 25 мм² используется переходник № 14885.

Аксессуары	№ по каталогу
комплект из 40 боковых заглушек	
1, 2 полюса	14886
3, 4 полюса	14887
комплект из 40 защитных колпачков	
1 полюс + нейтраль, 3 полюса + нейтраль	14888



Переходники

Изолированные переходники	№ по каталогу
комплект из 4 переходников для кабеля сечением 25 мм ²	14885

Примечание:

- совместимы со всеми гребенчатыми шинками Schneider Electric;
- крепятся непосредственно на шинку;
- выполнены из изоляционного материала;
- возможность маркировки облегчает идентификацию цепей.

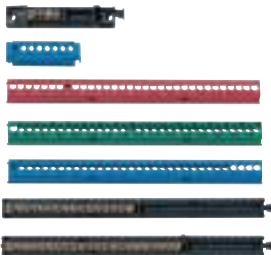




13663



10236

13575, 13586, 13585,
13583, 13587, 13577, 13578

13735



13736

Аксессуары для присоединения (продолжение)

Тип	Ширина (мм)	Кол-во модулей в щите (Ш = 18 мм)	№ по каталогу
Держатель клеммников	90	3	13365
	95	4	13361
	105	6	13362
	140	8	13363
	320	18	13381
	210	12, 24, 36	13364

Тип	Ширина (мм)	Кол-во зажимов	Компоновка 10° 16°	№ по каталогу
Упрощенный клеммник	82	4	2 2	10235
	82	8	4 4	10236

Тип	Ширина (мм)	Кол-во зажимов	Компоновка 10° 16°	№ по каталогу
Клеммник Pragma	85	4	2 2	13575
	85	8	4 4	13576
	202	16	8 8	13577
	202	22	11 11	13578
	202	32	16 16	13579

Тип	Ширина (мм)	Цвет	№ по каталогу
Изолирующий колпачок	85	зеленый	13582
		красный	13584
		синий	13586
	202	зеленый	13583
		красный	13585
		синий	13587

Тип	№ по каталогу
Уплотнительные втулки	14190

Аксессуары для окончательной отделки

Тип	Характеристики	Цвет	№ по каталогу
Фальш-модули	комплект из 10 шт	RAL 9003	13229
		RAL 7035	14855

Тип	Щит	№ по каталогу
Врезной замок	Mini Pragma, 1 ряд и пылевлагозащищенный Mini Pragma	14180
	Mini Pragma, 2 и 3 ряда	13315

Тип	№ по каталогу
Пломбирующее устройство	14185

Тип	№ по каталогу	
Пломбирующее устройство	Mini Pragma, 1, 2, 3 ряда	13317
	Mini Pragma	13319
	Mini Pragma	14185

Тип	№ по каталогу
Комплект для встраиваемого щита	13360

Тип	№ по каталогу
Этикетки символов	13735

Тип	№ по каталогу
Этикетки символов	13736

Тип	№ по каталогу
Бланки этикеток для Mini Pragma	13275

Тип	№ по каталогу
Бланки этикеток для Mini Pragma	13275

Держатель клеммников

- защелкивается на основании щита, сверху или внизу;
- наклонен для:
 - облегчения ввода кабелей;
 - улучшения доступа для обжима.

Клеммник Pragma

- монтируется в щитах Mini Pragma;
- характеристики:
 - изолирован;
 - на токи до 80 А;
 - монтаж: защелкивается на держателе или рейке DIN;
 - комплектация:
 - уплотнительные винты, поставляемые незатянутыми;
 - направляющие шины для облегчения прокладки кабеля;
 - номерные клеммы.

Изолирующий колпачок

- обеспечивает изоляцию клеммников;
- цвет: зеленый, красный или синий;
- позволяет достигнуть степени защиты IP2;
- 2 ширины;
- монтируются на клеммниках Pragma.

Уплотнительные втулки

- обеспечивают герметичное присоединение кабелей;
- комплект заглушек различного диаметра:
 - 16 вводов Ø 21 или 23 мм;
 - 8 вводов Ø 29 мм;
 - 2 ввода Ø 37,5 мм;

Фальш-модули

- используются для выравнивания аппаратов и закрытия пустых мест в ряду;
- 5 модулей;
- цвет:
 - белый RAL 9003;
 - серый RAL 7035;
 - комплект из 10 шт.

Врезной замок

- поставляется с 2 металлическими ключами;
- инструкция по установке в щит прилагается.

Пломбирующее устройство

- занимает место одного из крепежных винтов на передней панели.

Этикетки символов

- позволяют идентифицировать отходящие цепи;
- обычные символы:
 - потребитель:
 - розетки;
 - освещение;
 - места установки:
 - комната;
 - ванная;
 - специальные символы:
 - потребитель:
 - грозовой разряд;
 - ворота;
 - бассейн;
 - места установки:
 - техническое помещение;
 - зал информатики.

Бланки этикеток

- предназначены для создания собственных самоклеющихся символов;
- маркируются с помощью SISMARKER.