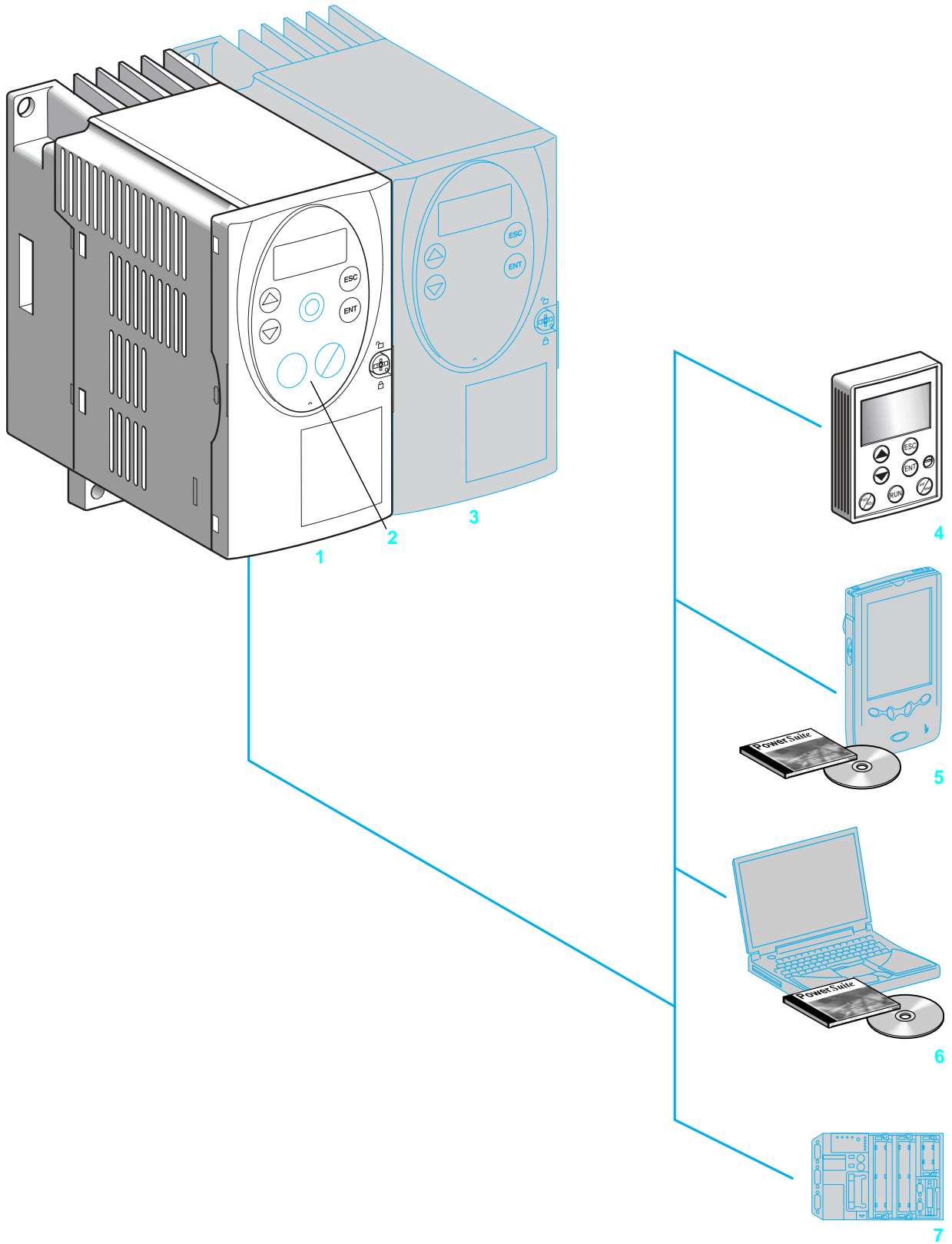


# Преобразователи частоты для асинхронных двигателей

## Altivar 31



# Преобразователи частоты для асинхронных двигателей Altivar 31

## Применение

Преобразователь частоты (ПЧ) Altivar 31 предназначен для управления асинхронными короткозамкнутыми двигателями. Преобразователь отличается надежностью и компактностью, простотой ввода в эксплуатацию. Он соответствует стандартам EN 50178, МЭК/EN 61800-2, МЭК/EN 61800-3, сертификатам UL, CSA и имеет маркировку СЕ.

Наиболее частые применения:

- транспортировочное оборудование (небольшие конвейеры, электротали и т.д.);
- фасовочно-упаковочное оборудование;
- специальные механизмы (мешалки, смесители, текстильные машины и т.д.);
- насосы, компрессоры и вентиляторы.

Преобразователи Altivar 31 имеют встроенные коммуникационные протоколы Modbus и CANopen.

Поставляются с охлаждающим радиатором для эксплуатации в нормальных условиях и в вентилируемых шкафах. ПЧ могут устанавливаться вплотную друг к другу **3**, значительно экономя место в шкафах.

Преобразователи предназначены для электродвигателей мощностью от 0,18 до 15 кВт с четырьмя типами сетевого питания:

- однофазное 200 - 240 В для двигателей от 0,18 до 2,2 кВт;
- трехфазное 200 - 240 В для двигателей от 0,18 до 15 кВт;
- трехфазное 380 - 500 В для двигателей от 0,37 до 15 кВт;
- трехфазное 525 - 600 В для двигателей от 0,75 до 15 кВт.

Преобразователи частоты Altivar 31 имеют два вида каталожных номеров в зависимости от типа человеко-машинного интерфейса:

- **1 ATV 31H●●●●** с экраном и клавишами для настройки и конфигурирования;
- **2 ATV 31H●●●●A** с экраном и клавишами для настройки и конфигурирования, а также элементами локального управления (переключатель для пуска/остановки и потенциометр для задания скорости).

## Электромагнитная совместимость ЭМС

Встроенные в ПЧ **ATV 31H●●M2** и **ATV 31H●●N4** входные фильтры ЭМС от наведенных и излучаемых помех класса А упрощают их установку и уменьшают затраты на приведение преобразователей в соответствие с маркировкой СЕ.

Преобразователи **ATV 31H●●M3X** и **ATV 31H●●S6X** поставляются без фильтров ЭМС. В случае необходимости данные фильтры могут поставляться в качестве дополнительных устройств.

## Функции

Преобразователи Altivar 31 располагают шестью дискретными и тремя аналоговыми входами, одним дискретным/аналоговым и двумя релейными выходами.

Основными функциями преобразователя частоты являются:

- защита двигателя и преобразователя;
- линейные S-, U-образные и индивидуальные кривые разгона-торможения;
- работа в режиме "быстрее-медленнее";
- 16 предварительно заданных скоростей;
- ПИ-регулятор и задания для него;
- двух- и трехпроводное управление;
- логика управления тормозом;
- автоматический захват с поиском скорости и повторный пуск;
- конфигурирование неисправностей и типов остановки;
- сохранение конфигурации в памяти ПЧ;

Несколько функций могут быть назначены на один и тот же дискретный вход.

## Дополнительное оборудование

Преобразователь частоты Altivar 31 может быть оснащен следующим дополнительным оборудованием:

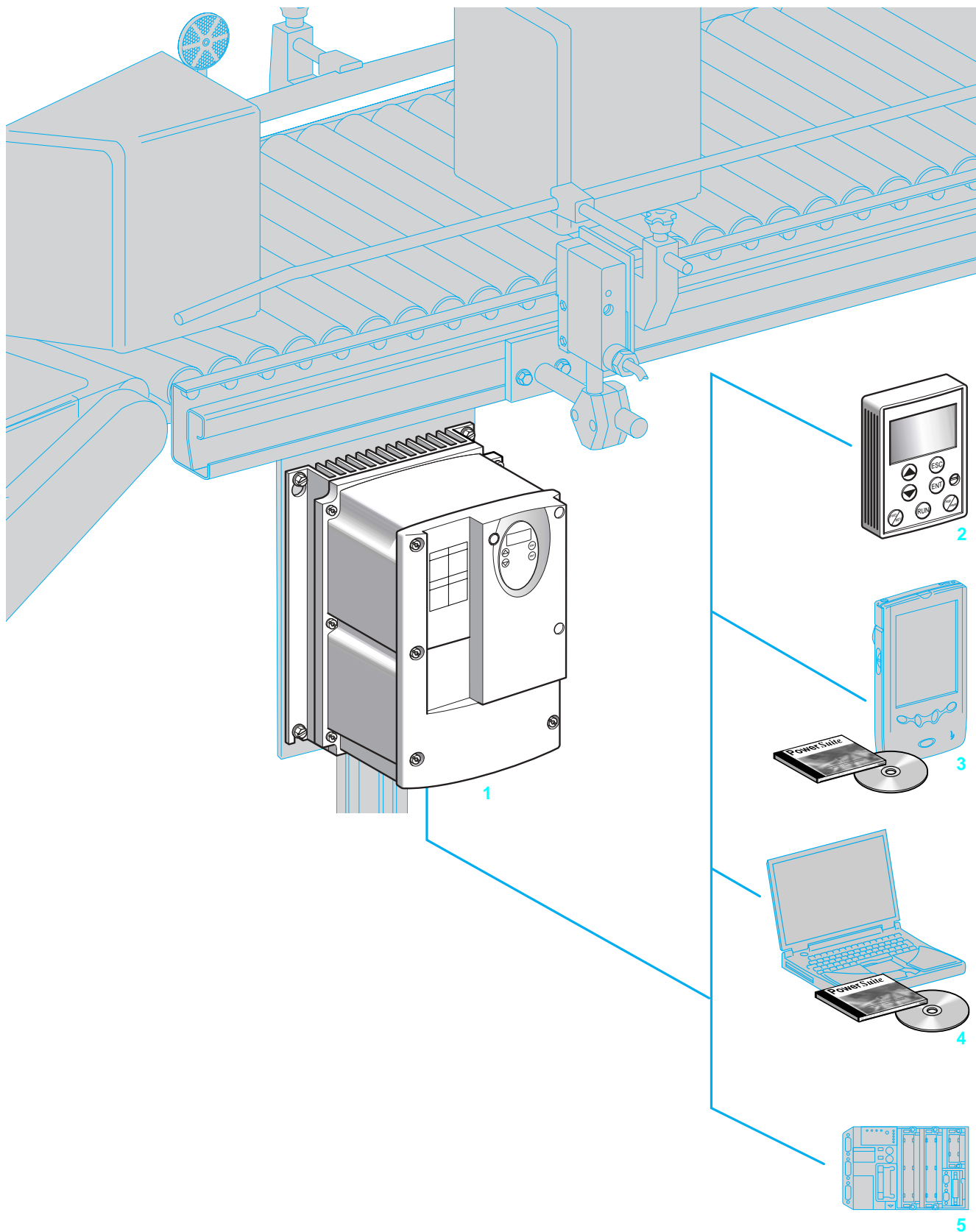
- тормозные сопротивления;
- сетевые дроссели;
- входные фильтры подавления радиопомех и выходные фильтры;
- пластина для установки на профильной рейке  $\perp$ Г;
- комплект для соответствия нормам UL типа 1;
- пластина для замены преобразователя Altivar 28.

Информация о дополнительном диалоговом и коммуникационном оборудовании **4, 5, 6, 7**, предназначенном для ПЧ, приведена на стр. 7 и 8.

# Преобразователи частоты для асинхронных двигателей

Altivar 31

Комплектный преобразователь



# Преобразователи частоты для асинхронных двигателей

## Altivar 31

### Комплектный преобразователь

#### Применение

Преобразователь частоты Altivar 31 в защитном кожухе отвечает требованиям применений для которых необходимы:

- степень защиты IP 55 для тяжелых условий эксплуатации;
- комплектное устройство, готовое для управления двигателем.

Комплектный ПЧ может устанавливаться в непосредственной близости от двигателя.

В защитном кожухе монтируются ПЧ мощностью от 0,18 до 4 кВт.

Возможны два типа сетевого питания:

- однофазное 200 - 240 В для двигателей от 0,18 до 2,2 кВт;
- трехфазное 380 - 500 В для двигателей от 0,37 до 4 кВт.

#### Комплектный преобразователь частоты для индивидуального применения

Данное предложение позволяет расширить диалоговые возможности комплектных преобразователей.

Защитный кожух исполнения IP 55 может оснащаться:

- преобразователем частоты с внешним радиатором;
- съемными крышками для установки следующих компонентов:

7 разъединитель типа Vario или автоматический выключатель типа GV2;

8 3 кнопки и/или лампы с пластиковым основанием  $\varnothing$  22 мм и 1 потенциометр для задания скорости;

9 гнездо для подключения разъема RJ45 с кабелем исполнения IP 55;

10 уплотнители для кабелей.

Информация об оборудовании (преобразователе частоты, автоматическом выключателе, контакторе) для реализации функции управления двигателем приведена на стр. 28 и 29.

Например:

- 3-полюсный разъединитель типа Vario (V●● + KC● 1●Z);
- трехпозиционный переключатель с фиксированными состояниями XB5 D33;
- светодиод XB5 AV●●;
- потенциометр 2,2 кОм.

Это оборудование может быть выбрано по каталогам "Пускорегулирующая аппаратура" и "Устройства управления и сигнализации".

Все комплектующие должны заказываться отдельно и их монтаж осуществляется непосредственно Заказчиком.

#### Электромагнитная совместимость ЭМС

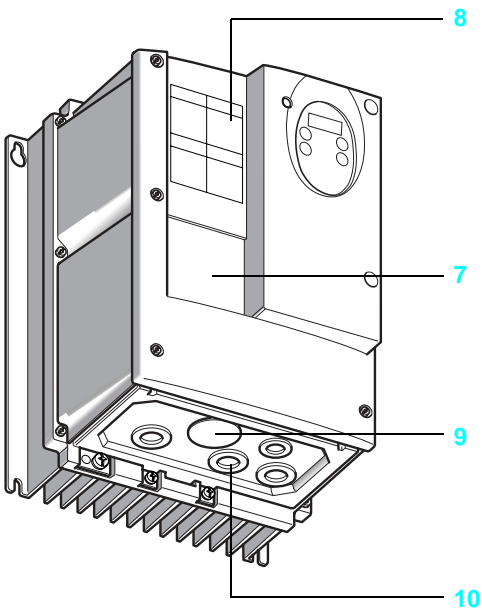
Встроенные в комплектные ПЧ **ATV 31C●●M2** и **ATV 31C●●N4** входные фильтры ЭМС от наведенных и излучаемых помех класса А упрощают их установку и уменьшают затраты на приведение преобразователей в соответствие с маркировкой СЕ.

#### Дополнительное оборудование

Комплектный преобразователь частоты Altivar 31 может быть оснащен следующим дополнительным оборудованием:

- тормозное сопротивление;
- сетевой дроссель;
- соединитель RJ45 с кабелем IP 55.

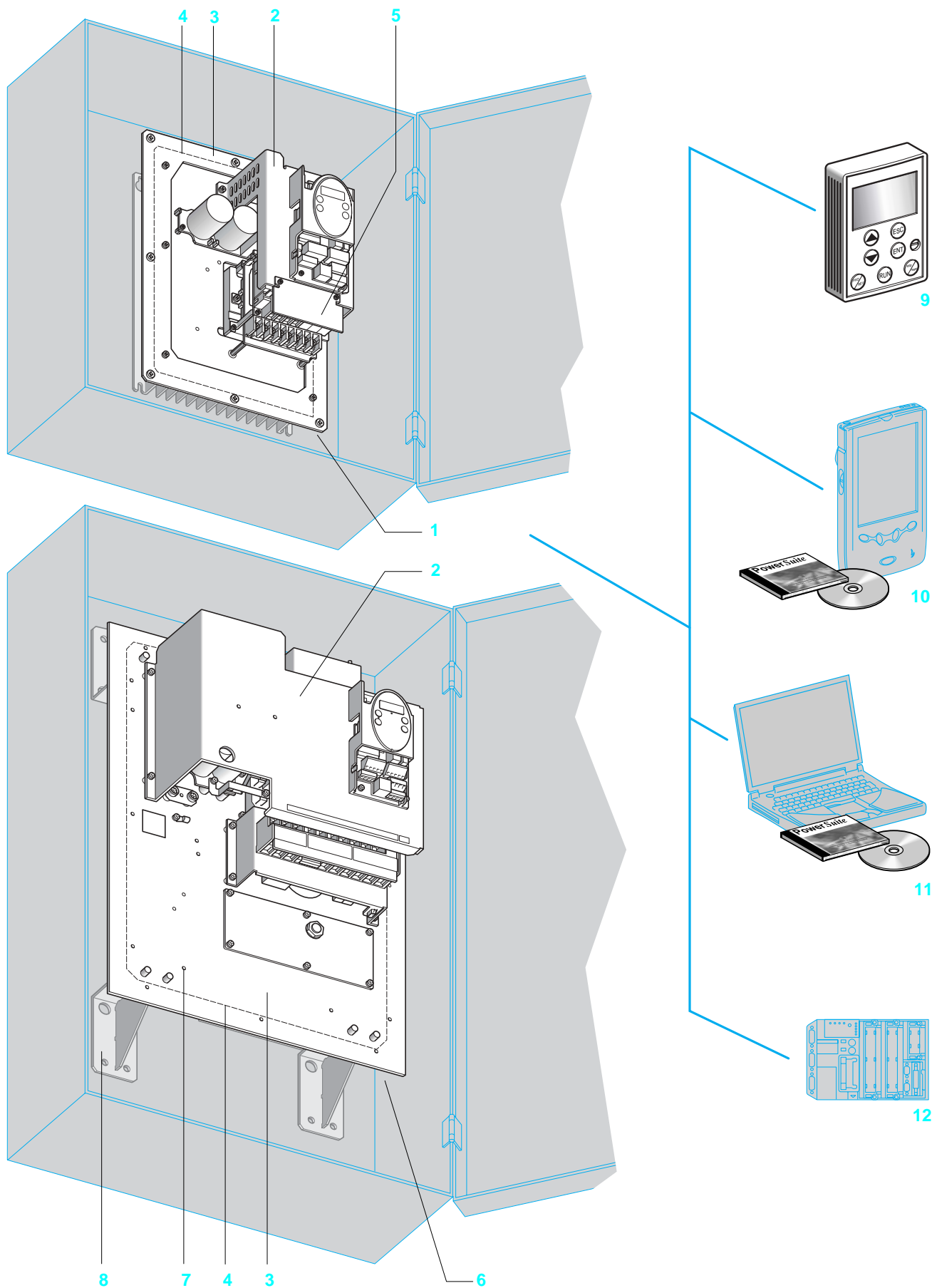
Информация о дополнительном диалоговом и коммуникационном оборудовании **4, 5, 6, 7**, предназначенном для ПЧ, приведена на стр. 7 и 8.



# Преобразователи частоты для асинхронных двигателей

Altivar 31

Безкорпусный преобразователь частоты



# Преобразователи частоты для асинхронных двигателей

## Altivar 31

Безкорпусный преобразователь частоты

### Применение

Безкорпусный преобразователь частоты - это новый конструктивный вариант в серии преобразователей частоты Altivar 31.

Безкорпусный ПЧ включает в себя:

- элементы ПЧ Altivar 31 (радиатор, силовой и управляющий блоки);
- фильтр ЭМС;
- установочные механические детали;
- герметическое уплотнение для эксплуатации ПЧ в тяжелых условиях (IP55).

Все оборудование устанавливается на металлическом основании без защитного корпуса.

Безкорпусный ПЧ Altivar 31 может встраиваться в защитный кожух, шкаф или монтироваться на корпус механизма.

Безкорпусный ПЧ поставляется для двигателей мощностью от 0,18 до 15 кВт.

Возможны два типа сетевого питания:

- однофазное 200 - 240 В для двигателей от 0,18 до 2,2 кВт;
- трехфазное 380 - 500 В для двигателей от 0,37 до 15 кВт.

### Электромагнитная совместимость ЭМС

Встроенные в ПЧ **ATV 31K00M2** и **ATV 31K00N4** входные фильтры ЭМС от наведенных и излучаемых помех класса А упрощают их установку и уменьшают затраты на приведение преобразователей в соответствие с маркировкой СЕ. Они рассчитаны для соответствия нормам МЭК/EN61800-3 для жилой и промышленной сфер.

### Описание

- Безкорпусный ПЧ для мощностей  $\leq 4$  кВт **1**

Комплекующие ПЧ Altivar 31 (радиатор, силовой и управляющий блоки) фиксируются с помощью установочных защитных механических деталей **2**.

Металлическое основание **3** крепится к радиатору и служит опорой для установки оборудования.

Уплотнители **4** по контуру пластины обеспечивают полную герметизацию.

Безкорпусный ПЧ крепится на основание в шкафу или защитном кожухе с помощью пластины.

Силовые клеммы защищены **5** (IP 20).

- Безкорпусный ПЧ для мощностей  $\geq 5,5$  кВт **6**

Комплекующие ПЧ Altivar 31 (радиатор, силовой и управляющий блоки) фиксируются с помощью установочных защитных механических деталей **2**.

Металлическое основание **3** оснащено кронштейнами **8** для крепления в шкафу или защитном кожухе.

Уплотнители **4** по контуру пластины обеспечивают полную герметизацию.

С задней части пластины под радиатором установлены два вентилятора.

Дополнительные крепежные отверстия **7** предусмотрены для установки дополнительной аппаратуры (автоматического выключателя GV2, разъединителя Varío, контакторов, вспомогательной пластины и т.д.).

Безкорпусные ПЧ поставляются:

- с шаблоном для просверливания или пробивания отверстий с целью облегчения установки;
- руководством по эксплуатации со всеми необходимыми рекомендациями по установке.

### Принадлежности

Безкорпусный ПЧ может оснащаться дополнительными принадлежностями:

- тормозные сопротивления;
- сетевые дроссели.

Информация о дополнительном диалоговом и коммуникационном оборудовании **4, 5, 6, 7**, предназначенном для ПЧ, приведена на стр. 7 и 8.

К диалоговым средствам преобразователя Altivar 31 относятся:

- выносной терминал;
- диалоговые средства PowerSuite;
- мост Ethernet/Modbus;
- коммуникационные шлюзы.

Диалоговые средства предоставляют возможность конфигурирования, настройки, управления и сигнализации преобразователя частоты.

#### Выносной терминал

Преобразователь Altivar 31 может быть соединен с выносным терминалом.

Выносной терминал может быть установлен на дверце шкафа в защитном чехле со степенью защиты IP 65 на лицевой поверхности.

Терминал дает доступ к тем же функциям, что и встроенные в ПЧ экран и клавиши (см. стр. 3).

Он может использоваться с целью:

- дистанционного управления, настройки и конфигурирования ПЧ;
- дистанционной видимой сигнализации;
- сохранения и загрузки пользовательских конфигураций (возможность сохранения в памяти 4 конфигураций).

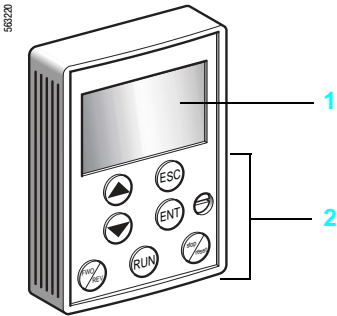
#### Описание

##### 1 Экран:

- 4 семисегментных индикатора, видимых с 5 м;
- отображение числовых значений и кодов;
- сохранение в памяти сопровождается миганием отображения;
- мигающая сигнализация указывает на неисправность ПЧ.

##### 2 Использование клавиш:

- клавиши прокрутки, ENT и ESC для настройки и конфигурирования;
- клавиша FWD/REV: изменение направления вращения двигателя;
- клавиша RUN: команда пуска двигателя;
- клавиша STOP/RESET: команда остановки двигателя или сброс неисправностей преобразователя.



563019



#### Программные средства PowerSuite

Диалоговые средства PowerSuite обеспечивают:

- отображение сообщений на нескольких языках;
- подготовку всех настроек без необходимости подключения ПЧ Altivar к ПК;
- сохранение конфигурации и настроек на дискете или жестком диске, а также возможность их дистанционной загрузки в ПЧ;
- возможность распечатки результатов;
- считывание данных конфигурации ПЧ Altivar 28 для их загрузки в преобразователь Altivar 31.

Более полную информацию см. в приложении к каталогам по приводной технике:  
[www.schneider-electric.ru](http://www.schneider-electric.ru).

563016



174 CEV 300 10

#### Мост Ethernet/Modbus

Преобразователь Altivar 31 может подключаться к сети Ethernet через мост Ethernet/Modbus. Связь через Ethernet предназначена в основном для применений требующих:

- координации между программируемыми контроллерами;
- локального или централизованного контроля;
- связи с информационной системой управления производством;
- связи с удаленными входами/выходами;
- связи с устройствами промышленного контроля.

См. стр. 26 и 27.

563017



LUF P1

#### Коммуникационные шлюзы

Преобразователь Altivar 31 может подключаться к различным коммуникационным сетям с помощью следующих шлюзов:

- Fipio/Modbus;
- DeviceNet/Modbus;
- Profibus DP/Modbus.

См. стр. 26 и 27.

563018



LA9 P307