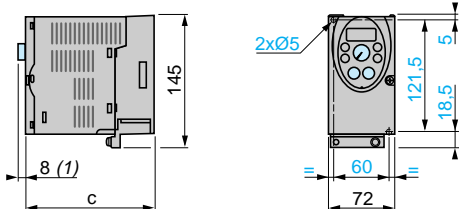


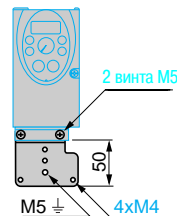
Преобразователи частоты для асинхронных двигателей Altivar 31

ATV 31H0●●M3X/MXA, ATV 31H0●●M2/M2A



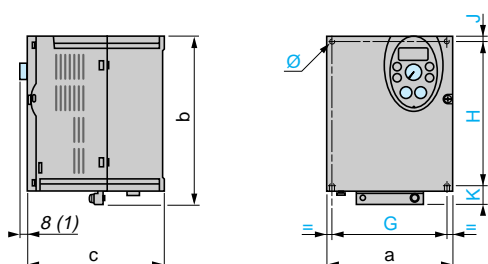
ATV 31H	c
018M3X, 037M3X	120
055M3X, 075M3X	130
018M2, 037M2	130
055M2, 075M2	140

Пластина для монтажа ЭМС (поставляется с ПЧ)



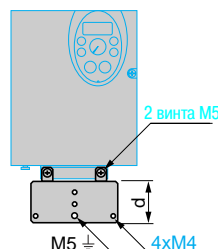
(1) Только для ПЧ, каталожный номер которых заканчивается на А.

ATV 31HU●●M2/M2A, ATV 31HU1●M3X/M3XA и ATV 31HU4●M3X/M3XA, ATV 31H0●●N4/N4A и ATV 31HU40N4/N4A, ATV 31H075S6X - ATV 31HU40S6X



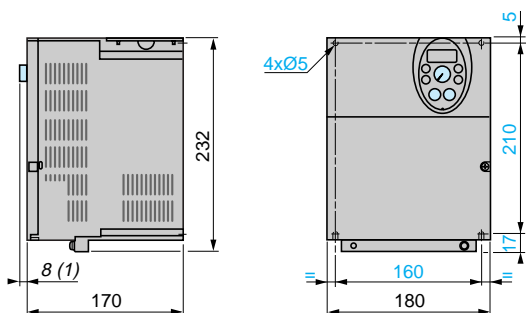
ATV 31H	a	b	c	d	G	H	J	K	∅
U1●M3X	105	143	130	49	93	121,5	5	16,5	2x5
U1●M2, U22M3X 037N4 - U15N4 U75S6X, U15S6X	105	143	150	49	93	121,5	5	16,5	2x5
U22M2, HU●0M3X U22N4 - U40N4 U22S6X, U40S6X	140	184	150	48	126	157	6,5	20,5	4x5

Пластина для монтажа ЭМС (поставляется с ПЧ)

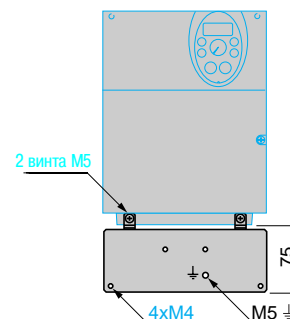


(1) Только для ПЧ, каталожный номер которых заканчивается на А.

ATV 31HU55M3X/M3XA, ATV 31HU75M3X/M3XA, ATV 31HU55N4/N4A, ATV 31HU75N4/N4A, ATV 31HU55S6X, ATV 31HU75S6X

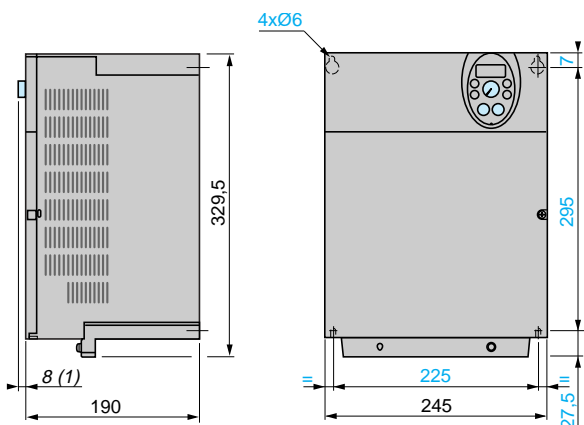


Пластина для монтажа ЭМС (поставляется с ПЧ)

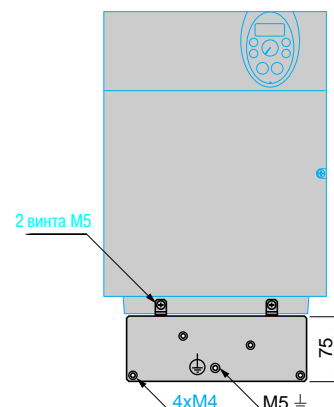


(1) Только для ПЧ, каталожный номер которых заканчивается на А.

ATV 31HD1●M3X/M3XA, ATV 31HD1●N4/N4A, ATV 31HD1●S6X

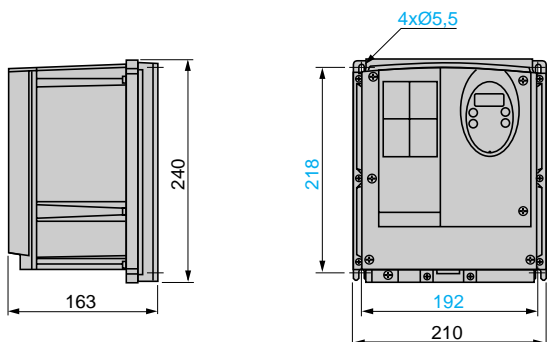


Пластина для монтажа ЭМС (поставляется с ПЧ)

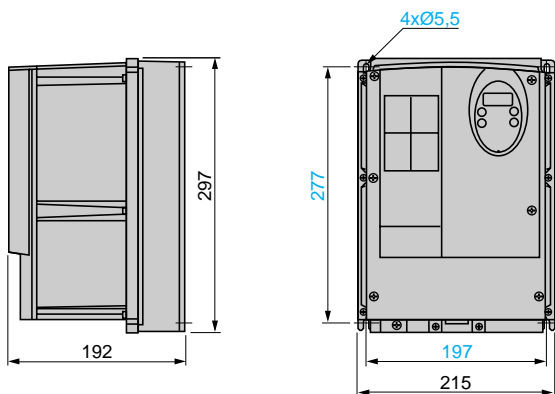


(1) Только для ПЧ, каталожный номер которых заканчивается на А.

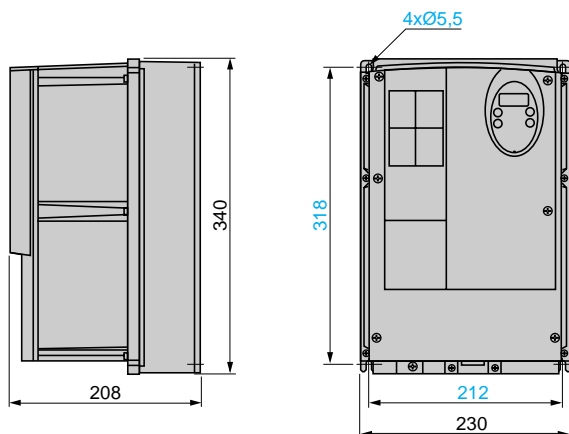
ATV 31C0●●M2



ATV 31CU11M2, ATV 31CU15M2, ATV 31C0●●N4, ATV 31CU11N4, ATV 31CU15N4



ATV 31CU22M2, ATV 31CU22N4, ATV 31CU30N4, ATV 31CU40N4

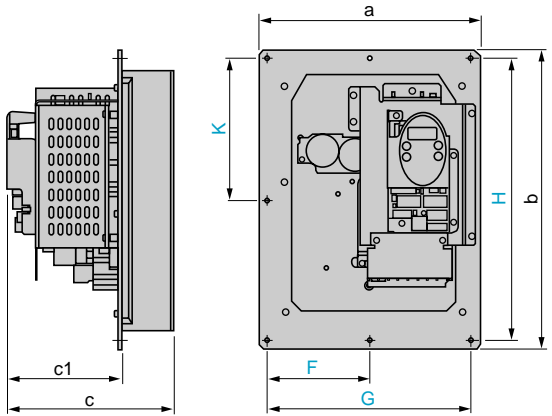


Преобразователи частоты для асинхронных двигателей

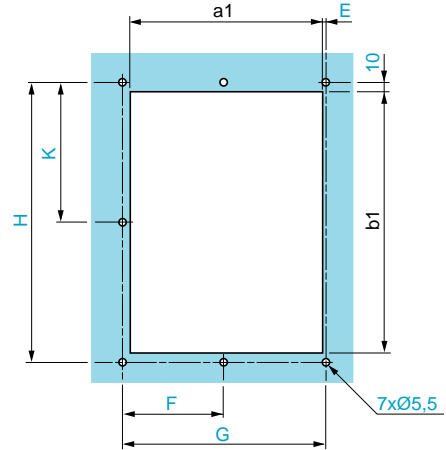
Altivar 31

Безкорпусный преобразователь частоты

ATV 31K●●●M2, ATV 31K0●●N4, ATV 31KU22N4, ATV 31KU●0N4



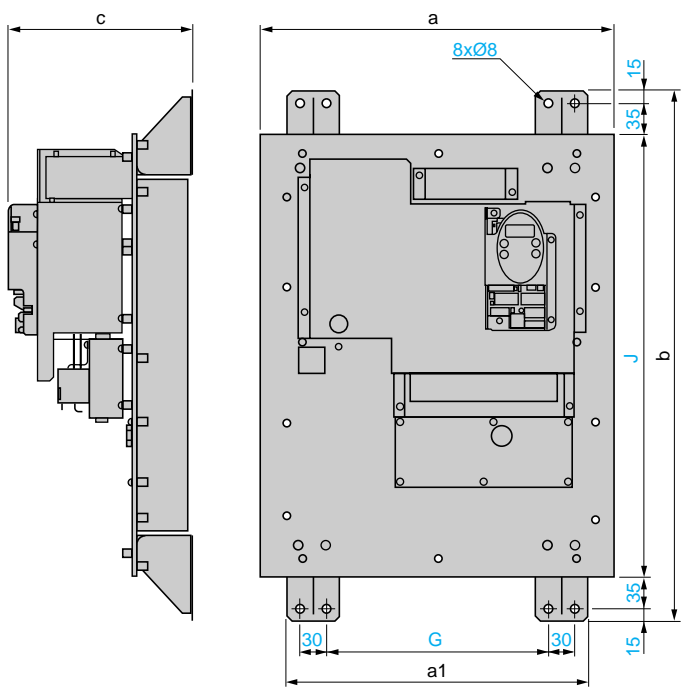
Установка



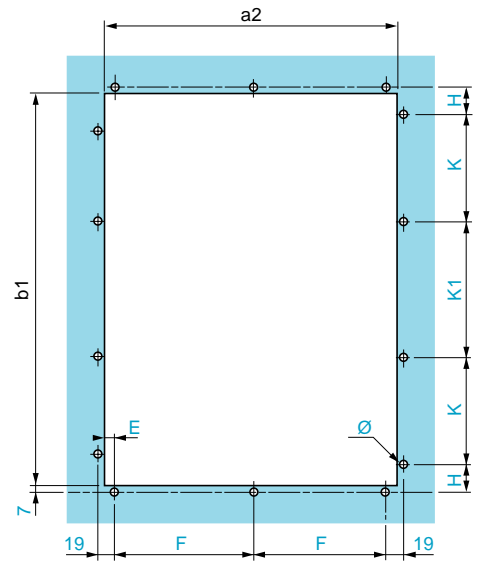
ATV 31K	a	a1	b	b1	c	c1	E	F	G	H	K
0●●M2	254	214	280	240	153	123	10	117	234	260	130
U1●M2, 0●●N4, U1●N4	250	219	337	297	186	127	1	115	230	317	158,5
U22M2, U●●N4	265	234	380	340	209	134	1	122,5	245	360	180

Примечание: преобразователи поставляются с шаблоном для просверливания отверстий.

ATV 31KU55N4, ATV 31KU75N4, ATV 31KD1●N4/●M2



Установка

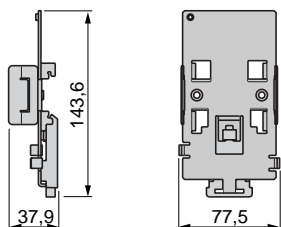


ATV 31K	a	a1	a2	b	b1	c	E	F	G	H	J	K	K1	Ø
U55N4, U75N4	400	340	334	600	444	343	12	155	250	49	500	180	0	12 x 6
D11N4, D15N4	450	370	386	700	546	267	13	180	280	39	600	150	180	14 x 6

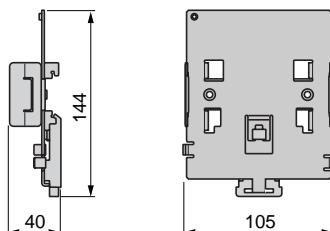
Примечание: преобразователи поставляются с шаблоном для просверливания отверстий.

Пластина для установки ПЧ на профильной рейке

WV3 A11851

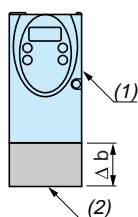


WV3 A31852



Комплект для соответствия нормам UL NEMA Тип 1

WV3 A31811 - WV3 A31817



WV3	Δb
A31812	77
A31813 и A31814	107
A31815	138
A31816	179
A31817	244

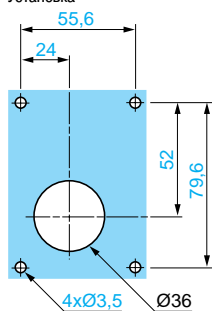
(1) Преобразователь.

(2) Комплект WV3 A3181●.

Выносной терминал

WV3 A31101

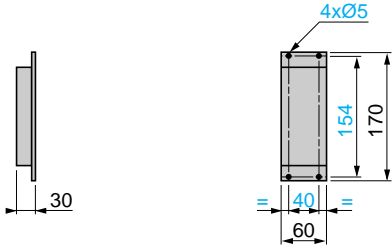
Установка



Незащищенное тормозное сопротивление

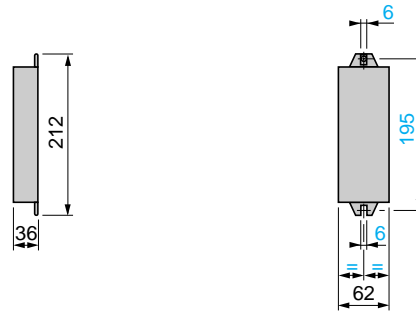
VW3 A58702 и A58704

Выход: 2 провода длиной 0,5 м



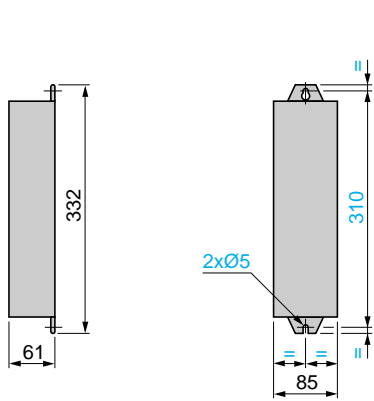
VW3 A58703

Выход: 2 провода длиной 0,5 м

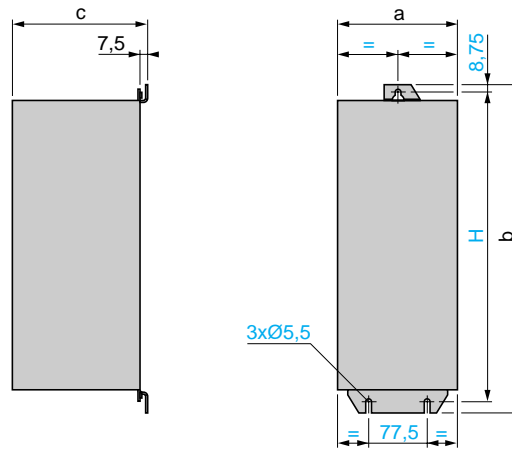


Защищенное тормозное сопротивление

VW3 A58732 - VW3 A58734

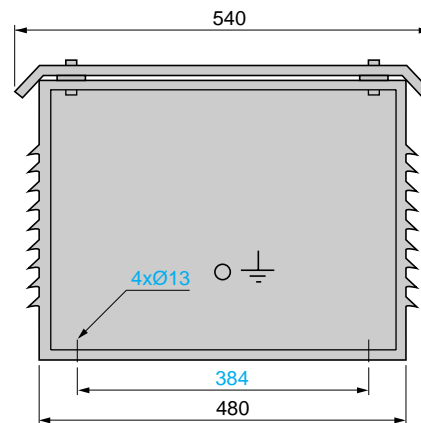
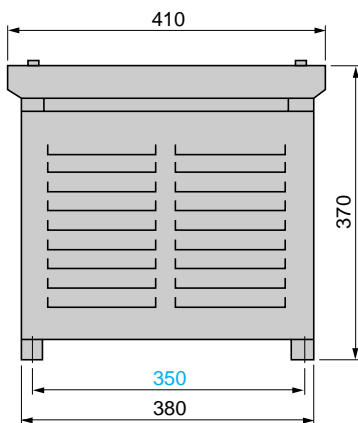


VW3 A58735 - VW3 A58737



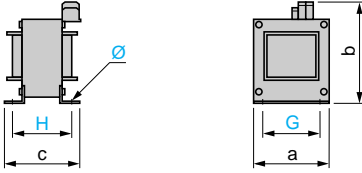
VW3	a	b	c	H
A58735	163	340	61	320
A58736, A58737	156	434	167	415

VW3 A66704



Однофазные дроссели

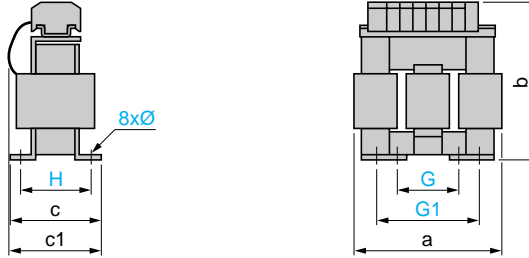
VZ1 L●●●●●●●●



VZ1	a	b	c	G	H	Ø
L004M010	60	100	80	50	44	4 x 9
L007UM50	60	100	95	50	60	4 x 9
L018UM20	85	120	105	70	70	5 x 11

Трёхфазные дроссели

VW3 A66501 - VW3 A66506

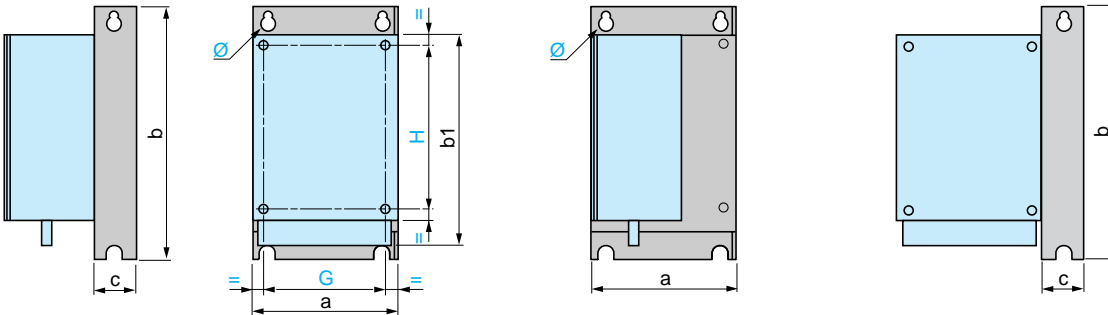


VW3	a	b	c	c1	G	G1	H	Ø
A66501	100	135	55	60	40	60	42	6 x 9
A66502	130	155	85	90	60	80,5	62	6 x 12
A66503	130	155	85	90	60	80,5	62	6 x 12
A66504	155	170	115	135	75	107	90	6 x 12
A66505	180	210	125	165	85	122	105	6 x 12
A66506	275	210	130	160	105	181	100	11 x 22

Дополнительные входные фильтры ЭМС

Установка фильтра под преобразователем

Установка фильтра рядом с преобразователем



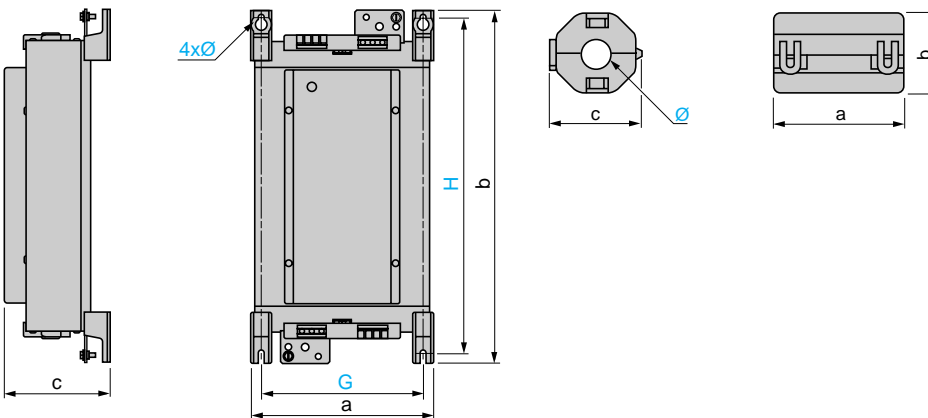
VW3	a	b	b1	c	G	H	Ø
A31401, A31402	72	185	-	50	60	121,5	2 x M4
A31403, A31404	105	185	-	60	93	121,5	2 x M4
A31405, A31406	140	225	-	60	126	157	4 x M4
A31407	180	275	-	60	160	210	4 x M4
A31408, A31409	245	365	-	60	295	225	4 x M5

Выходные фильтры

VW3 A58451 - VW3 A58453

Защитные ферриты при использовании выходного контактора

VW3 A31451 - VW3 A31452



VW3	a	b	c	G	H	Ø
A58451	169,5	340	123	150	315	7
A58452						
A58453	239	467,5	139,5	212	444	7

VW3	a	b	c	Ø
A31451	33,5	33	33	13
A31452	33	21,5	22,5	9
A31453	30	19	19	6