

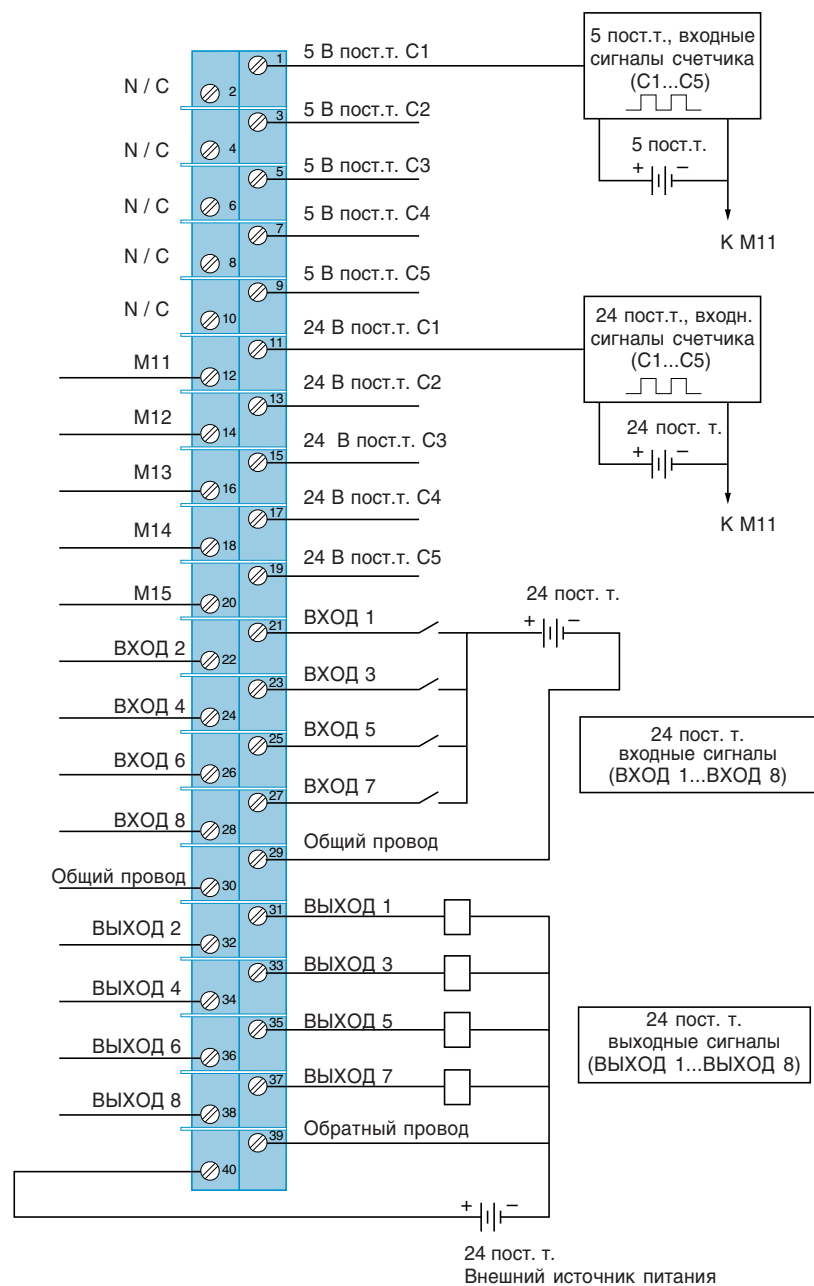
Платформа автоматизации Quantum

Высокоскоростные счетчики

Подключение

Схема подключения высокоскоростных счетчиков

140 ЕНС 105 00



- N / C = не подсоединено
- Клеммы 29 и 30 служат для подключения общего провода и соединены перемычкой.

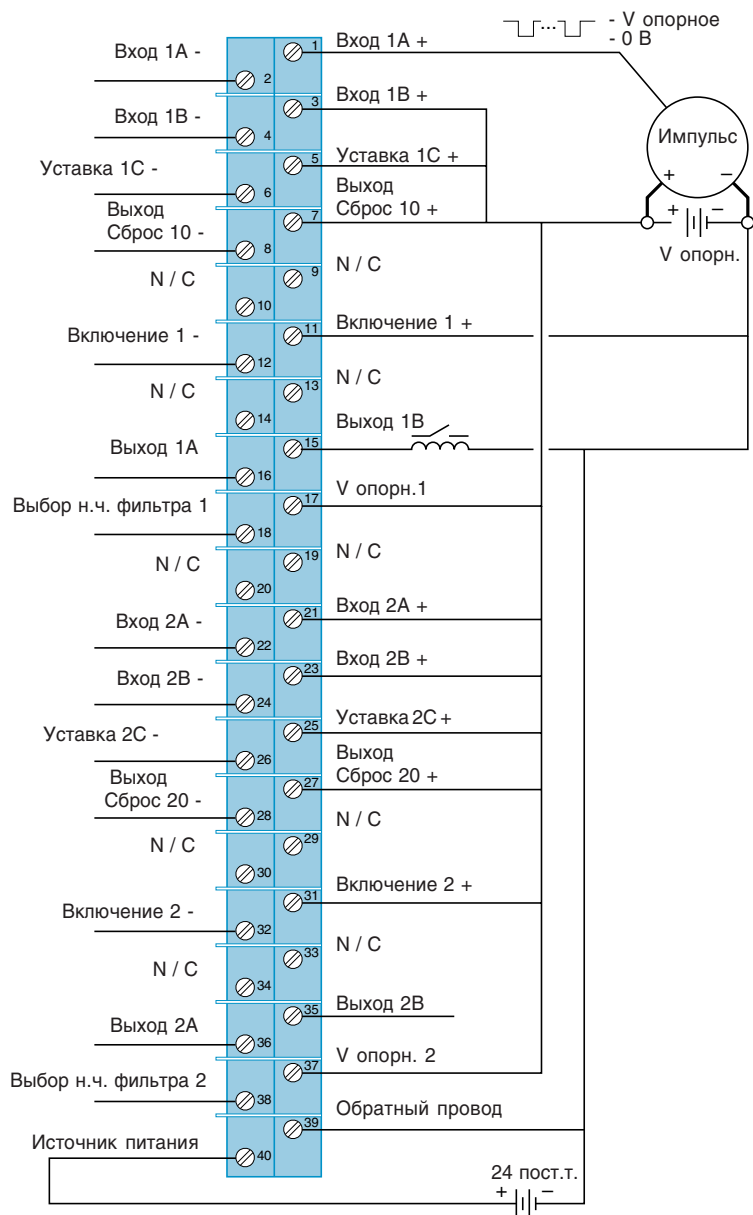
Платформа автоматизации Quantum

Схема подключения высокоскоростных счетчиков

Подключение

Схема подключения высокоскоростных счетчиков

140 ЕНС 202 00



Базовая схема подключения с однопроводным подсоединением:

- Клемма 1** Вход импульсного энкодера (приемник тока)
- Клемма 3** Вход 1В прямого счета
- Клемма 5** Неиспользуемое оборудование – на клемму "Уставка" постоянно подается сигнал высокого уровня
- Клемма 7** "Выход/сброс" – подается постоянный сигнал высокого уровня, не требуется, выходы не используются
- Клемма 11** Аппаратное включение (требуется также программное включение предустановленной опцией Modzoom или регистром 4X)
- Клемма 17** Требуемое подсоединение V опорн.+
- Клеммы 21, 23, 25, 27, 31, 37** Счетчик 2 не используется. К этим клеммам необходимо подсоединить V опорн.+
- Клемма 39** Требуемый обратный провод питания выхода
- Клемма 40** Требуемое питание выхода

Схемы подключения входа дифференциального импульсного энкодера и входа однопроводного или дифференциального квадратурного энкодера приведены в Приложении Е.