

Выключатель Interpact INS250 с блоком амперметра

Блок амперметра

Для выключателей Interpact INS250 - INS630 и INV100 - INV630.

Функции

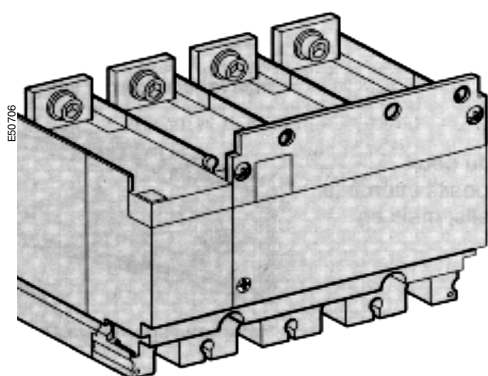
Измерение и индикация тока каждой фазы (выбор фазы при помощи трехпозиционного переключателя на передней панели).

Установка

- устанавливается непосредственно на отходящие контактные клеммы выключателя (кроме выключателя INS250 со стандартной рукояткой);
- амперметр может устанавливаться в четыре положения под углом 90°, что позволяет использовать блок на вертикальных и горизонтальных аппаратах;
- степень защиты: IP40.3;
- изоляция передней панели: класс II.

Электрические характеристики

Точность: класс 4,5.



Выключатель Interpact INS250 с блоком трансформатора тока

Блок трансформаторов тока

Для выключателей Interpact INS250 - INS630 и INV100 - INV630.

Функция

Измерение фазных токов с индикацией на амперметре или на модуле Digipact IM или PM (на заказ, см. соответствующий каталог).

Установка

- устанавливается непосредственно на отходящих клеммах выключателя;
- степень защиты: IP40.3;
- изоляция передней панели: класс II;
- присоединение при помощи 6 встроенных клемм для кабелей сечением 2,5 мм².

Электрические характеристики

■ трансформаторы тока со вторичной обмоткой 5 А;

■ точность: класс 3 для следующих значений мощности, потребляемой на выходе:

- ном. ток 100 А: 1,6 ВА;
- ном. ток 150 А: 3 ВА;
- ном. ток 250 А: 5 ВА;
- ном. ток 400/630 А: 8 ВА.