

Преобразователи частоты для асинхронных двигателей Altivar 71

Принадлежности

Адаптер для дискретных входов \sim 115 В

Адаптер для подключения цифровых сигналов \sim 115 В на дискретные входы преобразователя частоты или карты расширения входов-выходов.

Имеется 7 дискретных входов с полным емкостным сопротивлением 0,22 мФ при 60 Гц для подключения логических сигналов:

- максимальное потребление: 200 мА;
- время дискретизации: 5 мс для перехода из состояния 0 в состояние 1, 20 мс для перехода из состояния 1 в состояние 0;
- дискретное состояние 0 для напряжения меньше 20 В, дискретное состояние 1 для напряжения от 70 до 132 В.

Питание осуществляется от внешнего источника \sim 115 В (от 70 до 132 В).

Каталожные номера

Наименование	№ по каталогу	Масса, кг
Адаптер для дискретных входов \sim 115 В	VW3 A3 101	—

Вентиляционный комплект для карты управления

Комплект необходим для преобразователей ATV 71 HD18M3X, HD22M3X и ATV 71 HD22N4 - HD75N4. Он работает при температуре окружающего воздуха от 50 до 60 °С, например, в случае установки в оболочку со степенью защиты IP 54. Циркуляция воздуха вокруг электронных карт исключает возникновение участков перегрева.

Проверьте, насколько надо уменьшить номинальный ток ПЧ, в соответствии с кривыми уменьшения мощности, приведенными на стр. 133 и 135 - 137.

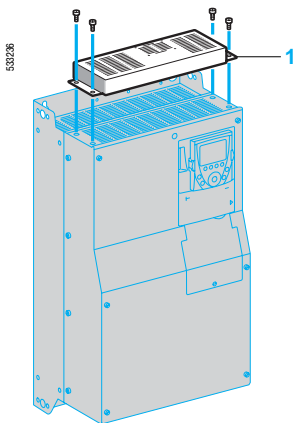
Комплект 1 устанавливается на верхней части преобразователя и питается от него.

Комплект включает в себя:

- вентиляционный блок;
- крепеж;
- инструкцию по установке.

Каталожные номера

Для преобразователей частоты	№ по каталогу	Масса, кг
ATV 71 HD18M3X, HD22M3X	VW3 A9 406	—
ATV 71 HD22N4 - HD37N4		
ATV 71 HD45N4 - HD75N4	VW3 A9 407	—



Преобразователи частоты для асинхронных двигателей Altivar 71

Принадлежности

Комплект для установки в герметичные оболочки

Комплект позволяет установить силовую часть ПЧ с внешней стороны оболочки (степень защиты IP 54), что уменьшает мощность, рассеиваемую в шкафу, см. стр. 138.

При таком способе установки максимальная температура внутри шкафа может достигать 60 °C без необходимости снижения номинального тока преобразователя.

При температуре от 50 до 60 °C для ПЧ ATV 71HD18M3X, HD22M3X и ATV 71HD22N4 - HD75N4 необходимо использовать вентиляционный комплект для карты управления во избежание возникновения участков перегрева, см. стр. 20.

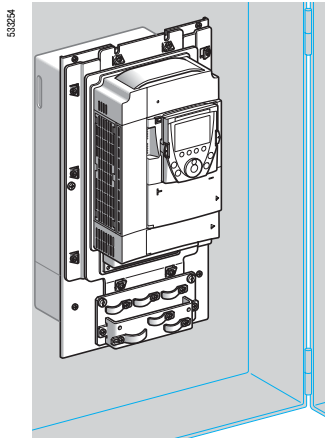
При таком способе установки требуется вырезание отверстия и сверление задней стенки оболочки.

Комплект включает в себя:

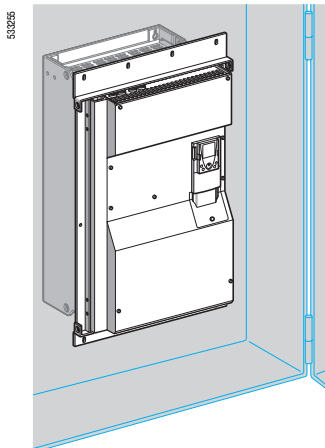
- металлическую рамку, соответствующую размерам преобразователя частоты;
- уголки;
- крепеж;
- кронштейн для вентилятора, обеспечивающий доступ к нему с передней части шкафа;
- крепеж;
- шаблон для вырезания и сверления;
- инструкцию по установке.

Каталожные номера

Для преобразователей частоты	№ по каталогу	Масса, кг
ATV 71H037M3 - HU15M3 ATV 71H075N4 - HU22N4	VW3 A9 501	2,700
ATV 71HU22M3 - HU40M3 ATV 71HU30N4, HU40N4	VW3 A9 502	3,100
ATV 71HU55M3 ATV 71HU55N4, HU75N4	VW3 A9 503	3,700
ATV 71HU75M3 ATV 71HD11N4	VW3 A9 504	4,600
ATV 71HD11M3X, HD15M3X ATV 71HD15N4, HD18N4	VW3 A9 505	4,900
ATV 71HD18M3X, HD22M3X ATV 71HD22N4	VW3 A9 506	3,900
ATV 71HD30N4, HD37N4	VW3 A9 507	4,200
ATV 71HD30M3X - HD45M3X	VW3 A9 508	4,900
ATV 71HD45N4 - HD75N4	VW3 A9 509	5,200
ATV 71HD55M3X ATV 71HD90N4	VW3 A9 510	5,100
ATV 71HD75M3X ATV 71HC11N4	VW3 A9 511	3,600
ATV 71HC13N4	VW3 A9 512	4,300
ATV 71HC16N4	VW3 A9 513	4,400
ATV 71HC20N4 - HC28N4	Без тормозного модуля VW3 A9 514	4,700
	С тормозным модулем VW3 A9 515	4,700
ATV 71HC31N4, HC40N4	VW3 A9 516	5,900
ATV 71HC50N4	VW3 A9 517	6,200



ATV 71HU75N4 при герметичной установке

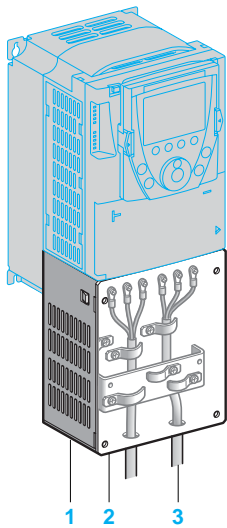


ATV 71HC28N4D при герметичной установке

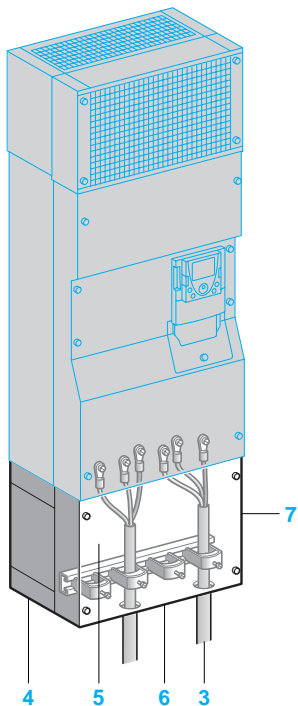
Преобразователи частоты для асинхронных двигателей Altivar 71

Принадлежности

53324



53325



Комплект для соответствия стандарту NEMA, тип 1 (установка вне шкафа)

Комплект применяется при настенной установке ПЧ без защитных оболочек с целью обеспечения соответствия стандарту NEMA, тип 1 для подключения экранированных кабелей. Подключение экранов осуществляется внутри комплекта.

Комплект для преобразователей ATV 71H●●●M3, ATV 71HD11M3X - HD45M3X и ATV 71H075N4 - HD75N4 включает в себя:

- металлические части **1** с вырезанной пластиной **2** для подключения экранов кабелей **3**;
- крепеж;
- инструкцию по установке.

Комплект для преобразователей ATV 71HD55M3X, HD75M3X и ATV 71HD90N4 - HC50N4 включает в себя:

- кожух IP 54 **4**, обеспечивающий сохранение степени защиты IP 54 силовой части;
- пластину ЭМС **5**;
- крышку для соответствия стандарту NEMA, тип 1 **7**;
- вырезанную металлическую пластину **6** для подключения экранов кабелей **3**;
- крепеж;
- инструкцию по установке.

Каталожные номера

Для преобразователей частоты	№ по каталогу	Масса, кг	
ATV 71H037M3 - HU15M3	VW3 A9 201	1,300	
ATV 71H075N4 - HU22N4			
ATV 71HU22M3 - HU40M3	VW3 A9 202	1,500	
ATV 71HU30N4, HU40N4			
ATV 71HU55M3	VW3 A9 203	1,800	
ATV 71HU55N4, HU75N4			
ATV 71HU75M3	VW3 A9 204	2,000	
ATV 71HD11N4			
ATV 71HD11M3X, HD15M3X	VW3 A9 205	2,800	
ATV 71HD15N4, HD18N4			
ATV 71HD18M3X, HD22M3X	VW3 A9 206	4,000	
ATV 71HD22N4			
ATV 71HD30N4, HD37N4	VW3 A9 207	5,000	
ATV 71HD30M3X - HD45M3X			
ATV 71HD45N4 - HD75N4	VW3 A9 208	7,000	
ATV 71HD55M3X	VW3 A9 209	9,400	
ATV 71HD90N4			
ATV 71HD75M3X	VW3 A9 210	11,800	
ATV 71HC11N4			
ATV 71HC13N4	VW3 A9 211	11,600	
ATV 71HC16N4			
ATV 71HC20N4 - HC28N4	VW3 A9 213	19,500	
	Без тормозного модуля	VW3 A9 214	19,500
	С тормозным модулем		
ATV 71HC31N4, HC40N4	VW3 A9 215	25,000	
ATV 71HC50N4	VW3 A9 216	35,000	

Преобразователи частоты для асинхронных двигателей Altivar 71

Принадлежности

Комплект для соответствия IP 21 или IP 31 (установка вне шкафа)

Комплект применяется при настенной установке ПЧ без защитных шкафов с целью обеспечения соответствия степени защиты IP 21 или IP 31 для подключения кабелей с помощью уплотненных кабельных вводов.

Подключение экранов осуществляется внутри комплекта.

Комплект для преобразователей ATV 71H●●●M3, ATV 71HD11M3X - HD45M3X и ATV 71H075N4 - HD75N4 соответствует степени защиты IP 21.

Он включает в себя:

- металлические части **1** с просверленной пластиной **2** для крепления кабельных вводов **3**;
- крепеж;
- инструкцию по установке.

Комплект для преобразователей ATV 71HD55M3X, HD75M3X и ATV 71HD90N4 - HC50N4 соответствует степени защиты IP 31.

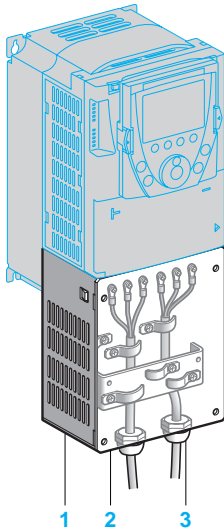
Он включает в себя:

- кожух IP 54 **4**, обеспечивающий сохранение степени защиты IP 54 силовой части;
- пластину ЭМС с хомутами для крепления кабелей **5**;
- крышку IP 31 **6**;
- крепеж;
- инструкцию по установке.

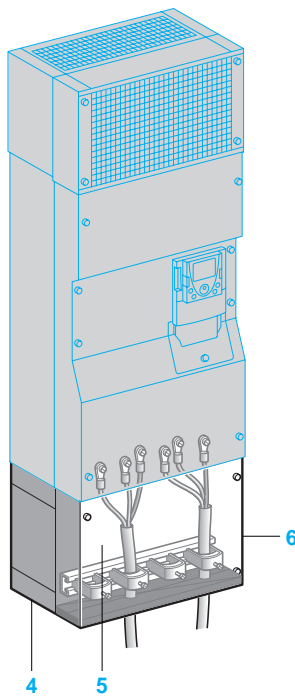
Каталожные номера

Для преобразователей частоты	Степень защиты	№ по каталогу	Масса, кг	
ATV 71H037M3 - HU15M3 ATV 71H075N4 - HU22N4	IP 21	VW3 A9 101	1,300	
ATV 71HU22M3 - HU40M3 ATV 71HU30N4, HU40N4	IP 21	VW3 A9 102	1,500	
ATV 71HU55M3 ATV 71HU55N4, HU75N4	IP 21	VW3 A9 103	1,800	
ATV 71HU75M3 ATV 71HD11N4	IP 21	VW3 A9 104	2,000	
ATV 71HD11M3X, HD15M3X ATV 71HD15N4, HD18N4	IP 21	VW3 A9 105	2,800	
ATV 71HD18M3X, HD22M3X ATV 71HD22N4	IP 21	VW3 A9 106	4,000	
ATV 71HD30N4, HD37N4	IP 21	VW3 A9 107	5,000	
ATV 71HD30M3X - HD45M3X ATV 71HD45N4 - HD75N4	IP 21	VW3 A9 108	7,000	
ATV 71HD55M3X ATV 71HD90N4	IP 31	VW3 A9 109	9,400	
ATV 71HD75M3X ATV 71HC11N4	IP 31	VW3 A9 110	11,800	
ATV 71HC13N4	IP 31	VW3 A9 111	11,600	
ATV 71HC16N4	IP 31	VW3 A9 112	14,600	
ATV 71HC20N4 - HC28N4	Без тормозного модуля С тормозным модулем	IP 31 IP 31	VW3 A9 113 VW3 A9 114	19,500 19,500
ATV 71HC31N4, HC40N4	IP 31	VW3 A9 115	25,000	
ATV 71HC50N4	IP 31	VW3 A9 116	35,000	

53326



53327

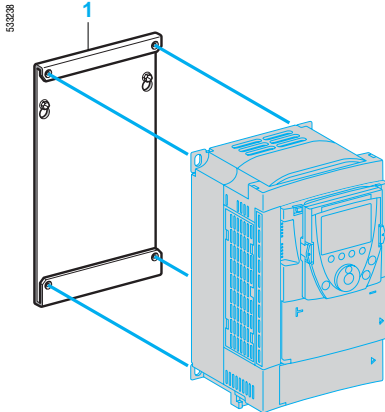


Преобразователи частоты для асинхронных двигателей Altivar 71

Принадлежности

Комплект для замены преобразователей Altivar 58 или Altivar 58F

Комплект **1** обеспечивает установку преобразователя Altivar 71 вместо ПЧ Altivar 58 или Altivar 58F с использованием тех же крепежных отверстий. Он состоит из механических приспособлений, необходимых для установки.



W3 A9 304

Комплекты

Старый преобразователь	Двигатель		Новый преобразователь	№ по каталогу	Масса
	Мощность	л.с.			

Напряжение питания 200 - 240 В, однофазное Применение с увеличенным моментом (170 % Mn)

Старый преобразователь	Двигатель Мощность кВт	Двигатель л.с.	Новый преобразователь	№ по каталогу	Масса кг
ATV 58HU09M2	0,37	0,5	ATV 71HU075M3	W3 A9 301	—
ATV 58HU18M2	0,75	1	ATV 71HU15M3	W3 A9 301	—
ATV 58HU29M2	1,5	2	ATV 71HU22M3	W3 A9 303	—
ATV 58HU41M2	2,2	3	ATV 71HU30M3	W3 A9 303	—
ATV 58HU72M2	3	—	ATV 71HU40M3	W3 A9 304	—
ATV 58HU90M2	4	5	ATV 71HU55M3	W3 A9 306	—
ATV 58HD12M2	5,5	7,5	ATV 71HU75M3	W3 A9 306	—

Напряжение питания 200 - 240 В, трехфазное Применение с увеличенным моментом (170 % Mn)

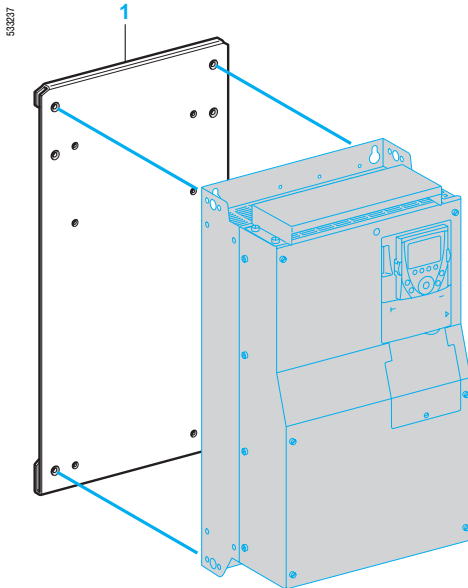
Старый преобразователь	Двигатель Мощность кВт	Двигатель л.с.	Новый преобразователь	№ по каталогу	Масса кг
ATV 58HU29M2	1,5	2	ATV 71HU15M3	W3 A9 302	—
ATV 58HU41M2	2,2	3	ATV 71HU22M3	W3 A9 303	—
ATV 58HU54M2	3	—	ATV 71HU30M3	W3 A9 304	—
ATV 58HU72M2	4	5	ATV 71HU40M3	W3 A9 304	—
ATV 58HU90M2	5,5	7,5	ATV 71HU55M3	W3 A9 306	—
ATV 58HD12M2	7,5	10	ATV 71HU75M3	W3 A9 307	—
ATV 58HD16M2X	11	15	ATV 71HD11M3X	W3 A9 309	—
ATV 58HD23M2X	15	20	ATV 71HD15M3X	W3 A9 309	—
ATV 58HD28M2X	18,5	25	ATV 71HD18M3X	W3 A9 312	—
ATV 58HD33M2X	22	30	ATV 71HD22M3X	W3 A9 312	—
ATV 58HD46M2X	30	40	ATV 71HD30M3X	W3 A9 314	—

Напряжение питания 380 - 480 В, трехфазное Применение с увеличенным моментом (170 % Mn)

Старый преобразователь	Двигатель Мощность кВт	Двигатель л.с.	Новый преобразователь	№ по каталогу	Масса кг
ATV 58HU18N4	0,75	1	ATV 71HU075N4	W3 A9 302	—
ATV 58HU29N4	1,5	2	ATV 71HU15N4	W3 A9 302	—
ATV 58HU41N4	2,2	3	ATV 71HU22N4	W3 A9 303	—
ATV 58HU54N4	3	—	ATV 71HU30N4	W3 A9 304	—
ATV 58HU72N4	4	5	ATV 71HU40N4	W3 A9 304	—
ATV 58HU90N4	5,5	7,5	ATV 71HU55N4	W3 A9 305	—
ATV 58HD12N4	7,5	10	ATV 71HU75N4	W3 A9 306	—
ATV 58HD16N4	11	15	ATV 71HD11N4	W3 A9 307	—
ATV 58HD23N4	15	20	ATV 71HD15N4	W3 A9 308	—
ATV 58HD28N4	18,5	25	ATV 71HD18N4	W3 A9 309	—
ATV 58HD33N4	22	30	ATV 71HD22N4	W3 A9 310	—
ATV 58HD46N4	30	40	ATV 71HD30N4	W3 A9 311	—
ATV 58HD54N4	37	50	ATV 71HD37N4	W3 A9 313	—
ATV 58HD64N4	45	60	ATV 71HD45N4	W3 A9 315	—
ATV 58HD79N4	55	75	ATV 71HD55N4	W3 A9 315	—

Преобразователи частоты для асинхронных двигателей Altivar 71

Принадлежности



VW3 A9 315

Комплекты (продолжение)

Старый преобразователь	Двигатель		Новый преобразователь	№ по каталогу	Масса
	Мощность	л. с.			
кВт					
кг					
Напряжение питания 200 - 240 В, трехфазное					
Применение с нормальным моментом (120 % Мп)					
ATV 58HD16M2X	15	20	ATV 71HD15M3X	VW3 A9 309	—
ATV 58HD23M2X	18,5	25	ATV 71HD18M3X	VW3 A9 310	—
ATV 58HD28M2X	22	30	ATV 71HD22M3X	VW3 A9 312	—
ATV 58HD33M2X	30	40	ATV 71HD30M3X	VW3 A9 314	—
ATV 58HD46M2X	37	50	ATV 71HD37M3X	VW3 A9 314	—
Напряжение питания 380 - 480 В, трехфазное					
Применение с нормальным моментом (120 % Мп)					
ATV 58HD28N4	22	30	ATV 71HD22N4	VW3 A9 310	—
ATV 58HD33N4	30	40	ATV 71HD30N4	VW3 A9 311	—
ATV 58HD46N4	37	50	ATV 71HD37N4	VW3 A9 311	—
ATV 58HD54N4	45	60	ATV 71HD45N4	VW3 A9 315	—
ATV 58HD64N4	55	75	ATV 71HD55N4	VW3 A9 315	—
ATV 58HD79N4	75	100	ATV 71HD75N4	VW3 A9 315	—